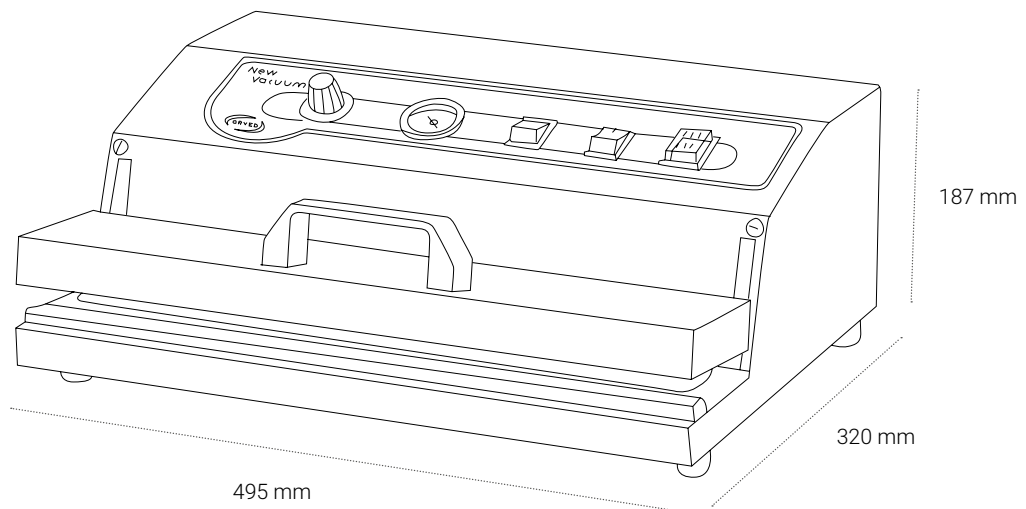


NEW VACUUM

- > Carrozzeria **Bodywork**: acciaio inox - stainless steel
- > Dimensioni **Size**: 495x320x187h mm
- > Barra saldante **Sealing beam**: 420 mm
- > Peso **Weight**: 13,5 kg
- > Tensione **Power grid voltage**: 230V - 50/60Hz
- > Potenza max assorbita **Max power absorption**: 1000 W
- > Pompa di vuoto **Vacuum pump**: 30 lt/min autolubrificante - 30 lt/min self-lubricating

-
- > Carrosserie **Carrocería**: acier inoxydable - acero inoxidable
 - > Dimensions **Medidas**: 495x320x187h mm
 - > Barre de soudure **Barra de soldadura**: 420 mm
 - > Poids **Peso**: 13,5 kg
 - > Voltage **Tensión**: 230V - 50/60Hz
 - > Puissance max absorbée **Potencia máx**: 1000 W
 - > Pompe à vide **Bomba de vacío**: 30 lt/min autolubrificante - 30 lt/min autolubrificante



Campanina d'aspirazione

Suction tube - Tuyau d'aspiration - Tubo para hacer el vacío



Buste goffrate

Channelled bags - Sacs gaufrés - Bolsas de vacío gofradas



Predisp. vuoto su contenitori

Device to operate vacuum in container - Mise sous vide dans les recipients - Accesorio para hacer vacío en contenedores



Automatico Manuale

Automatic Manual - Automatique Manuel - Automático Manual