



FICHA TÉCNICA DE PRODUCTO
DATASHEET

NOMBRE/NAME: SOFA FORMENTERA CABLE EXTERIOR FRÍA
REF.: MOBFR1600FNW **EAN:** 8436542239820



ME GUSTA SALIR
I LIKE GOING OUT



SOY SUPERFUERTE
I AM VERY STRONG



SOY LIGERO
I AM LIGHTWEIGHT



RECICLAME
RECYCLE ME

Material: Polietileno/Polyethylene

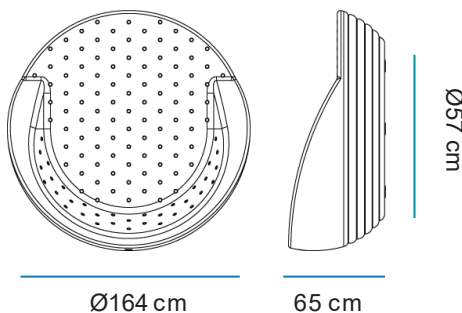
Pallet EU 80x120x180: 1unds/units

Medidas*/Dimensions*

Packaging*

*Accesorios no incluidos.

*Accessories not included.



Plastic bag

Peso Neto: 40kg

Peso Bruto: 41kg

* Debido a la naturaleza del proceso las dimensiones pueden variar ligeramente
* Due to the manufacturing process, product dimensions may vary slightly



FICHA TÉCNICA DE ACABADO DATASHEET

ESPECIFICACIONES

SPECIFICATIONS

-
- Índice de protección (IP): 65
 - Ingress protection: 65
 - Clase de aislamiento: Doble Aislamiento
 - Insulation Rating: Double insulation

CARACTERÍSTICAS ELÉCTRICAS

ELECTRICAL FEATRES

-
- Tensión de alimentación: 85-265 V
 - Voltage: 85-265 V
 - Frecuencia de red: 50/60Hz
 - Frequency: 50/60Hz
 - Potencia máxima: 25W
 - Maximum power Output: 25W

ILUMINACIÓN

LIGHTING

-
- Tipo: 85-265 V
 - Type: 85-265 V
 - Lúmenes: 810lm x 2
 - Lumens: 810lm x 2
 - Horas de vida: 20000h
 - Life time: 20000h
 - Vatios: 7Wx2
 - Watts: 7Wx2
 - Acceso: Roscado
 - Access: Threaded base
 - Casquillo: E27
 - Base: E27 base bulb
 - Número: 2
 - Number: 2 lamp holder
 - Temperatura (K) y ángulo de iluminación: 6500K, 180°
 - Kelvin and Angle: 6500K, 180°
 - Eficiencia: A+
 - Efficiency: A+

Alimentación

TYPE OF SUPPLY

-
- Tipo de cable: H05RN-F 2X1
 - Type of cable: H05RN-F 2X1
 - Clavija: Sucko
 - Plug: Sucko
 - Longitud cable: 4 metros
 - Cable lenght: 4 meters
 - Color del cable: Negro
 - Colour: Black



FICHA TÉCNICA DE PRODUCTO DATASHEET

NOMBRE/NAME: SOFA FORMENTERA SOLAR SMARTTECH
REF.: MOBFR160SSNW **EAN:** 8436558746107



ME GUSTA SALIR
I LIKE GOING OUT



SOY SUPERFUERTE
I AM VERY STRONG



SOY LIGERO
I AM LIGHTWEIGHT



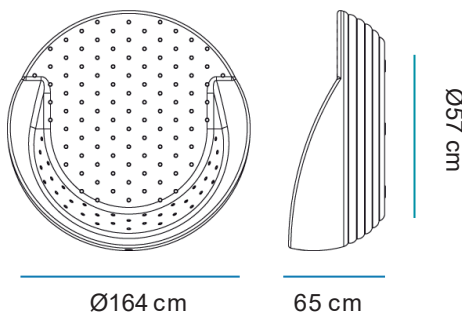
RECICLAME
RECYCLY ME

Material: Polietileno/Polyethylene

Pallet EU 80x120x180: 1unds/units

Medidas*/Dimensions*

Packaging*



*Accesorios no incluidos.

*Accessories not included.

Plastic bag

Peso Neto: 40kg

Peso Bruto: 41kg

* Debido a la naturaleza del proceso las dimensiones pueden variar ligeramente
* Due to the manufacturing process, product dimensions may vary slightly



FICHA TÉCNICA DE ACABADO DATASHEET

INFORMACIÓN TÉCNICA

TECHNICAL INFORMATION

- **Tipo:** Smarttech x4
- **Type:** Smarttech
- **Sistema fijación:** Atornillado
- **Acces:** Screwed
- **Conexión:** DC JACK 5,5
- **Connection:** DC JACK 5,5
- **Método de carga:** Cargador AC/DC + carga solar
- **Charging method:** AD/DC charger + Solar charging
- **Panel solar separado:** No
- **Separated solar panel:** No
- **Tecnología de iluminación:** LED RGB + W smd
- **Illumination technology:** High Efficiency RGB + W smd LED

RENDIMIENTO Y AUTONOMÍA

PERFORMANCE AND AUTONOMY

- **Batería:** 1x2000mAh Litio(incluida)
- **Battery:** 1x2000mAh Litium (included)
- **Autonomía Carga directa:** 12 - 36 horas
- **Battery life by direct charging:** 12 - 36 hours
- **Autonomía Carga Solar:** 2-6 horas
- **Battery life by Solar charging:** 2 to 6 hours
- **Potencia Carga Solar:** 0,5W
- **Solar panel power:** 0,5W
- **Número de leds:** 3RGB + 3W
- **Number of LEDs:** 3RGB + 3W
- **Tiempo de carga directa:** 4-6h
- **Direct charging time:** 4-6h
- **Potencia Real:** 1 W
- **Real Power:** 1 W
- **Potencia lumínica:** 45 lumen colores primarios
- **Lighting power:** 45 lumen primary colours
- **Superficie Iluminada:** 1 m2 (a 50 luxes)
- **Illuminated area:** 1 m2 @ 50 lux
- **Vida media:** >25.000h
- **Product life time:** >25.000h
- **IP:** 65
- **IP:** 65
- **Temperatura luz:** RGB + W 6000K
- **Light temperature:** RGB + W 6000K
- **Ángulo apertura luz:** 360°
- **Angle:** 360°
- **Ciclos de carga:** 700 ciclos
- **Battery life (cycles):** 700 cycles
- **Iluminación periferia piscina:** Si
- **Swimming pool peripheral lighting:** Yes
- **Potencia de iluminación restituida:** No compete
- **Restored lighting power:** N/A
- **Estilo iluminación:** Iluminación decorativa
- **Illumination style:** Diffuse light (Decoration)

ALIMENTACIÓN, ACCESORIOS, MATERIALES Y PESOS

SUPPLY, ACCESSORIES, MATERIALS AND WEIGHTS

- **Método de carga:** Cargador AC/DC + carga solar
- **Charging method:** AD/DC charger + Solar charging
- **Tensión entrada cargador AC/DC:** 85 - 265V AC
- **Adapter input voltaje:** 85 - 265 V AC
- **Tensión de salida adaptador:** 5 VDC
- **Adapter output voltaje:** 5 VDC
- **Corriente de carga:** 1 A
- **Charging current:** 1 A
- **Longitud en cable cargador:** 1,5 m
- **Adapter cable length:** 1,5 m
- **Tamaño placa solar integrada:** 55x66 cm
- **Integrated solar panel size:** 55x66 cm
- **Regulador de intensidad:** Si
- **Dimmable:** Yes
- **Color acabado:** Blanco
- **Finish Color:** White
- **Material:** ABS
- **Material:** ABS
- **Material secundario:** PB
- **Secondary material:** PB
- **Mando IR(infrarrojo):** Si
- **Remote control (IR):** Yes
- **Detector crepuscular:** Si
- **Twilight sensor:** Yes
- **Sensor movimiento:** No
- **Motion sensor:** No
- **Peso batería:** 46,5grs
- **Battery weight:** 46,5grs