

COOK PRO 4 GN 1/1 | 6 GN 1/1 | 10 GN 1/1

CARACTERÍSTICAS TÉCNICAS



	COOK PRO 4 GN 1/1	COOK PRO 6 GN 1/1	COOK PRO 10 GN 1/1
Capacidad GN 65 mm	4 x GN 1/1	6 x GN 1/1	10 x GN 1/1
Distancia entre guías GN (mm)	68	68	68
Recomendado para (n) raciones al día	35-90	40-110	80-160
Temperatura máxima (°C)	260	260	260
Dimensiones (ancho x fondo x alto) (mm)	760 x 710 x 615	760 x 710 x 750	760 x 710 x 1022
Peso (kg)	64	74	102
Dimensiones embalaje (ancho x fondo x alto) (mm)	900 x 830 x 1070	900 x 830 x 1070	900 x 830 x 1380
Peso con embalaje (kg)	80	90	118
Potencia (kW)	6,3	9,3	18,6
Voltaje (V/Ph/Hz)	400/3L+N/50-60	400/3L+N/50-60	400/3L+N/50-60
Agua	R ¾"	R ¾"	R ¾"
Desagüe	DN 40	DN 40	DN 40
Presión de agua (kPa)	150 - 400	150 - 400	150 - 400

ESPECIFICACIONES GENERALES

Panel de control LED
Regulación de humedad, temperatura, tiempo y velocidad del ventilador
3 modos de cocción:

- Convección de 30°C a 260°C
- Mixto de 30°C a 260°C
- Vapor de 30°C a 130°C

MultiSteam. Tecnología patentada de doble inyección de vapor
Cámara de cocción de alta resistencia en acero inox AISI 304 18/10 con cantos redondeados, completamente soldada y con desagüe integrado

Guías en C con sistema antivuelco de fácil limpieza

Señalización de fin de cocción visual y acústica

Paro del ventilador al abrir la puerta

Puerta de doble cristal bajo emisivo

Posicionador apertura de puerta

Recogeaguas con vaciado automático

Preheat. Pre calentamiento automático de la cámara de cocción

SmartWind. Sistema inteligente de gestión del sentido de giro y de las 2 velocidades de las turbinas

DryOut Plus. Extracción activa de la humedad de la cámara de cocción

Iluminación LED de la cámara

Sistema de lavado automático MyCare

Sifón integrado

Maneta y componentes plásticos con tratamiento antibacteriano

Grado de Protección IPX5

Regeneración manual

OPCIONES

Apertura de puerta a mano izquierda
Voltaje 230V/L+N/50-60 (solo COOK PRO 4 GN 1/1)
Voltaje 230V/3L/50-60

ACCESORIOS

Conexión WiFi. Incluye:

- Cloud. Crea, guarda o modifica recetas y las envía al horno
- Control remoto del horno desde smartphone o tablet
- Control del horno por voz compatible con Google Home

UltraVioletSteam. Tecnología patentada de rayos ultravioleta: vapor totalmente

puro, esterilizado y libre de patógeno

Bandejas especiales para cada cocción

Kit de 1ª instalación Cook Pro

Kit reductor de presión

Kit de apilado + 2 kits de primera instalación

Kit Descalcificador (Cartucho incluido)

Cartucho descalcificador (Recambio)

Kit de refrigeración del desagüe

Soporte con guías GN 1/1

Soporte con guías GN 1/1 para apilados

Base para apilados

Kit de patas regulables

Kit de aspiración frontal

Kit de ducha de lavado

Campana de condensación de vapor

Campana de condensación frontal de vapor

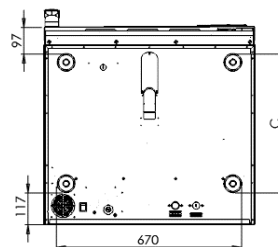
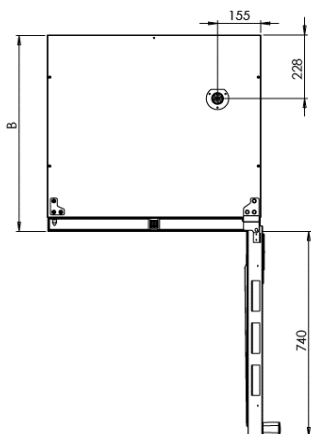
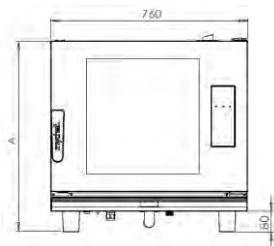
Campana de condensación frontal de vapor y olores con filtro de carbono

Kit de desviación de vapores de la chimenea

Ahumador MySmoker

Detergente CleanDuo

DATOS PARA LA INSTALACIÓN



Modelo	A	B	C
4 GN 1/1	615 mm	710 mm	510 mm
6 GN 1/1	750 mm	710 mm	510 mm
10 GN 1/1	1020 mm	710 mm	510 mm

DISTANCIA DE SEGURIDAD

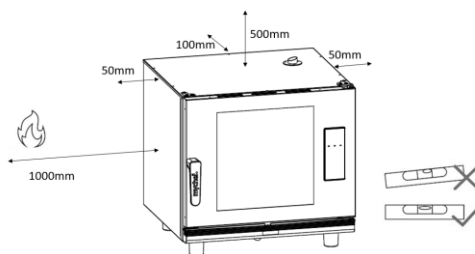
Laterales = 50 mm

Trasera = 100 mm

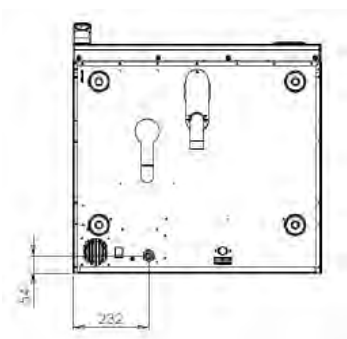
Superior = 500 mm

Fuentes de calor = 1000 mm

Debe situarse completamente a nivel

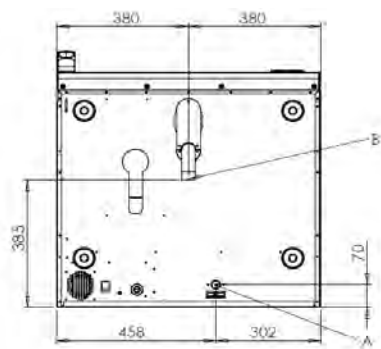


CONEXIÓN ELÉCTRICA



Modelo	Voltaje	Potencia (kW)	Corriente (A)	Tipo de cable
4 GN 1/1	230/L+N/50-60	6,3	27,4	H07RN-F 3G 4.0
	230/3L /50-60	6,3	17,3	H07RN-F 4G 2.5
	400/3L+N/50-60	6,3	10,0	H07RN-F 5G 1.5
6 GN 1/1	230/3L /50-60	9,3	24,8	H07RN-F 4G 2.5
	400/3L+N/50-60	9,3	14,3	H07RN-F 5G 1.5
10 GN 1/1	230/3L /50-60	18,6	49,6	H07RN-F 4G 10.0
	400/3L+N/50-60	18,6	28,7	H07RN-F 5G 4.0

CONEXIÓN DE AGUA



A Conexión 3/4" agua tratada

B Desagüe DN 40

Calidad del agua	Temperatura < 30°C
	Presión de 150 a 400 kPa flujo dinámico
	Dureza entre 3° y 6° FH
	PH entre 6,5 y 8,5
	Cloruros inferiores a 30 ppm
	Uso de descalcificador y filtro obligatorio