

## COMPACT CONCEPT 6 GN 2/3 | 6 GN 1/1 | 9 GN 1/1 | 6 GN 1/1 T

### CARACTERÍSTICAS TÉCNICAS



	COMPACT CONCEPT 6 GN 2/3	COMPACT CONCEPT 6 GN 1/1	COMPACT CONCEPT 9 GN 1/1	COMPACT CONCEPT 6 GN 1/1 T
Capacidad GN Prof. 20 mm / Prof. 40 mm / Prof. 65 mm (Guías multinivel)	12 / 6 / 4 x GN 2/3	12 / 6 / 4 x GN 1/1	18 / 9 / 6 x GN 1/1	12 / 6 / 4 x GN 1/1
Distancia entre guías GN (mm)	50	50	50	50
Recomendado para (n) raciones al día	20-80	30-100	50-150	30-100
Temperatura máxima (°C)	300	300	300	300
Dimensiones (ancho x fondo x alto) (mm)	520 x 623 x 662	520 x 800 x 662	520 x 800 x 822	760 x 595 x 662
Peso (kg)	60	72	89	76
Dimensiones embalaje (ancho x fondo x alto) (mm)	580 x 793 x 894	580 x 970 x 894	580 x 970 x 1057	802 x 765 x 894
Peso con embalaje (kg)	70	82	99	86
Potencia (KW)	5,6	7,0	10,4	7,0
Voltaje (V/Ph/Hz)	230/L+N/50-60 230/3L/50-60 400/3L+N/50-60	230/L+N/50-60 230/3L/50-60 400/3L+N/50-60	230/3L/50-60 400/3L+N/50-60	230/L+N/50-60 230/3L/50-60 400/3L+N/50-60
Agua	R ¾"	R ¾"	R ¾"	R ¾"
Desagüe	DN 40	DN 40	DN 40	DN 40
Presión de agua (kPa)	150 - 400	150 - 400	150 - 400	150 - 400

### ESPECIFICACIONES GENERALES

3 modos de cocción:

- Convección de 30°C a 300°C
- Mixto de 30°C a 300°C
- Vapor de 30°C a 130°C

Guías GN multinivel

Paro del ventilador al abrir la puerta

Cocción con sonda al corazón. Con conector Plug&Play para sonda monopunto, multipunto o sous-vide indistintamente

Preheat & Cooldown. Pre calentamiento o enfriamiento automático de la cámara de cocción

MultiSteam. Tecnología patentada de doble inyección de vapor

SmartClima Plus. Sistema inteligente de sensores que ajustan la energía y la humedad en la cámara en función del tipo y cantidad de alimentos

DryOut Plus. Extracción activa de la humedad de la cámara de cocción

SmartWind 4 velocidades de ventilador e inversor de giro

9 Teclas de acceso rápido a programas o ciclos de lavado guardados

108 Programas con 5 fases de cocción cada uno

Nightwatch. Continúa automáticamente una cocción nocturna tras corte de suministro eléctrico

Sistema de lavado automático MyCare (4 niveles + aclarado)

Pantalla LCD panorámica de 6,5 pulgadas

Visualización digital de los valores de temperatura, valores efectivos y seleccionados

Conector magnético para sonda externa

Conexión USB

Cámara de cocción de alta resistencia en acero inox AISI 304 18/10 con cantos redondeados, completamente soldada y desagüe con sifón integrado

Iluminación LED de la cámara

Posicionador apertura de puerta

Puerta de doble cristal bajo emisivo

Recogeaguas con vaciado automático incluso con la puerta abierta

Maneta y componentes plásticos con tratamiento antibacteriano

Grado de Protección IPX5

Regeneración manual

### OPCIONES

Apertura de puerta a mano izquierda

Voltaje 230/L+N/50-60 (excepto en COMPACT CONCEPT 9 GN 1/1)

TSC (Thermal Stability Control)

UltraVioletSteam. Tecnología patentada de rayos ultravioleta: vapor totalmente puro, esterilizado y libre de patógeno

### ACCESORIOS

Bandejas especiales para cada cocción

Kit 1ª instalación

Kit reductor de presión

Kit de apilado + 2 kits de primera instalación

Kit descalcificador

Cartucho descalcificador

Mesa con estante

Mesa con guías

Mesa para apilados

Kit ducha de lavado

Carro autónomo (excepto COMPACT CONCEPT 6 GN 1/1 T)

Soporte de pared

Campana de condensación de vapor

Campana de condensación de vapor y olores con filtro de carbono

Blindaje térmico

Kit de desviación de vapores de la chimenea

Ahumador MySmoker

Sonda magnetica multipunto

Sonda monopunto

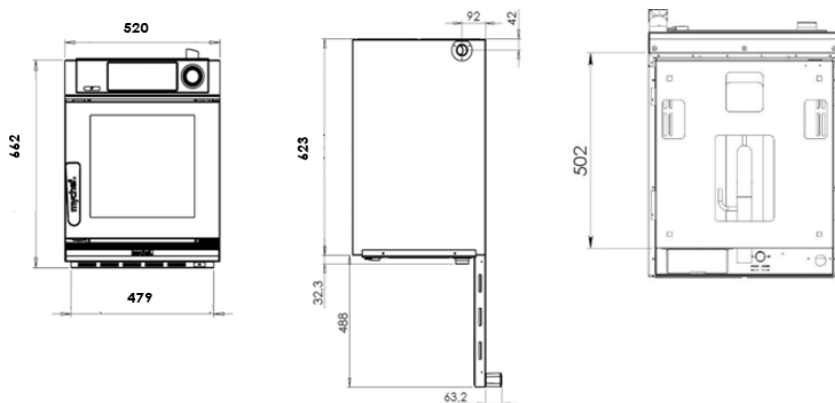
Sonda magnetica Sous-vide (1 punto)

Detergente CleanDuo

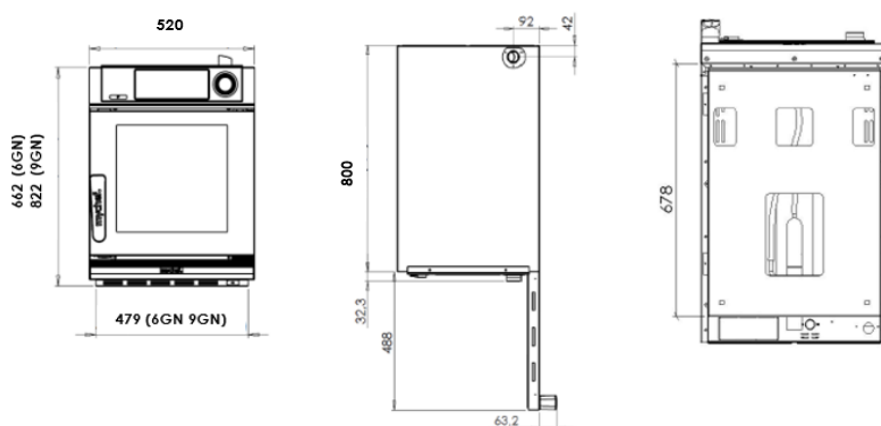
Filtro de carbono para Campana de condensación de vapor y olores con filtro de carbono

## DATOS PARA LA INSTALACIÓN

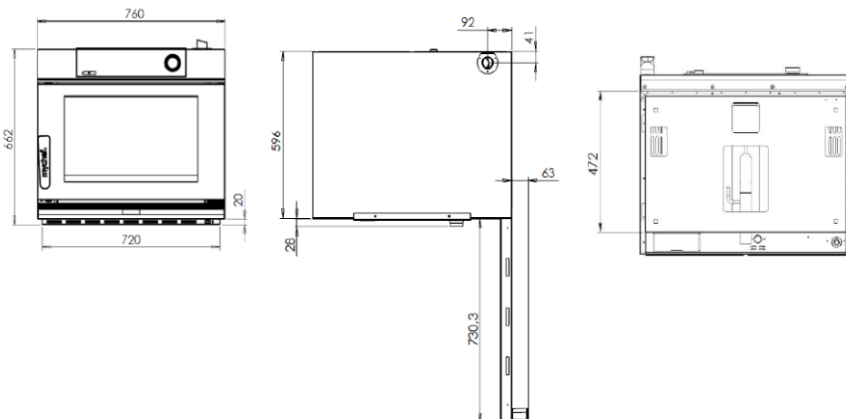
### COMPACT CONCEPT 6 GN 2/3



### COMPACT CONCEPT 6 GN 1/1 - 9 GN 1/1



### COMPACT CONCEPT 6 GN 1/1 T



## DISTANCIA DE SEGURIDAD

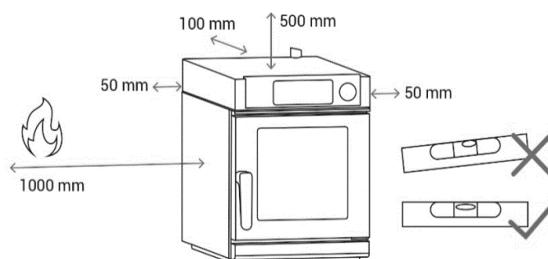
Laterales = 50 mm

Trasera = 100 mm

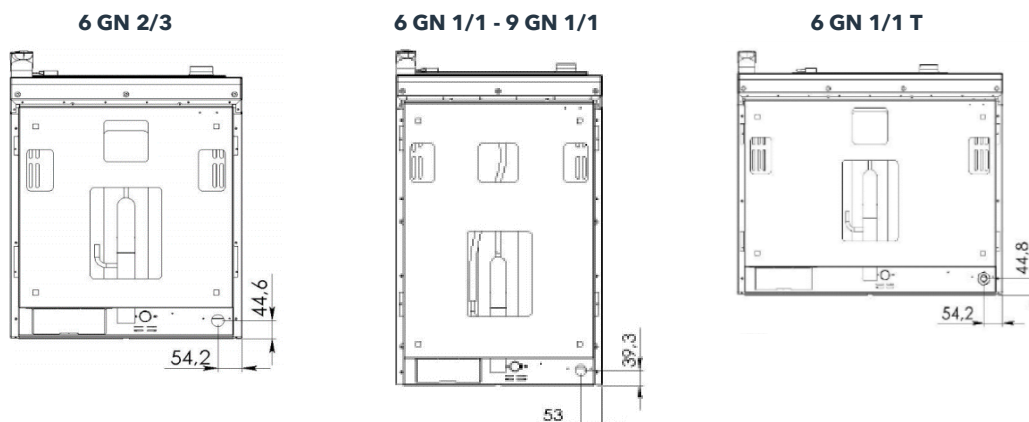
Superior = 500 mm

Fuentes de calor = 1000 mm

Debe situarse completamente a nivel

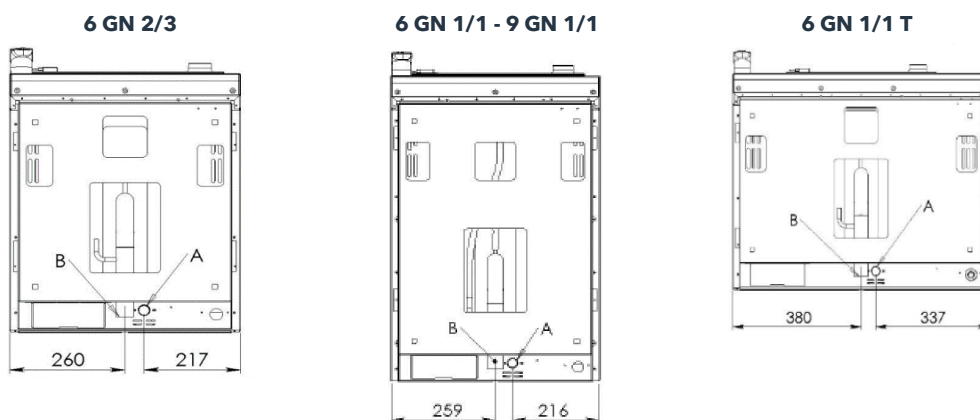


## CONEXIÓN ELÉCTRICA



Modelo	Voltaje	Potencia (kW)	Corriente (A)	Tipo de cable
6 GN 2/3	230/ L+N /50-60	5,6	25,0	H07RN-F 3G 2.5
	230/3L/50-60	5,6	13,0	H07RN-F 4G 1.5
	400/3L+N/50-60	5,6	13,0	H07RN-F 5G 1.5
6 GN 1/1	230/ L+N /50-60	7,0	30,4	H07RN-F 3G 4.0
	230/3L/50-60	7,0	16,0	H07RN-F 4G 1.5
	400/3L+N/50-60	7,0	16,0	H07RN-F 5G 1.5
9 GN 1/1	230/3L/50-60	10,4	23,0	H07RN-F 4G 2.5
	400/3L+N/50-60	10,4	23,0	H07RN-F 5G 2.5
6 GN 1/1 T	230/ L+N /50-60	7,0	30,4	H07RN-F 3G 4.0
	230/3L/50-60	7,0	16,0	H07RN-F 4G 1.5
	400/3L+N/50-60	7,0	16,0	H07RN-F 5G 1.5

## CONEXIÓN DE AGUA



**A** Conexión 3/4" agua tratada      **B** Desagüe DN 40

### Calidad del agua

- Temperatura < 30°C
- Presión de 150 a 400 kPa flujo dinámico
- Dureza entre 3° y 6° FH
- PH entre 6,5 y 8,5
- Cloruros inferiores a 30 ppm
- Uso de descalcificador y filtro obligatorio