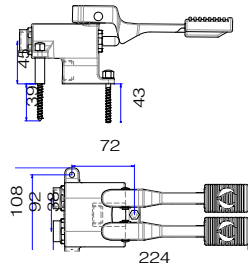
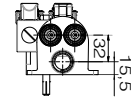
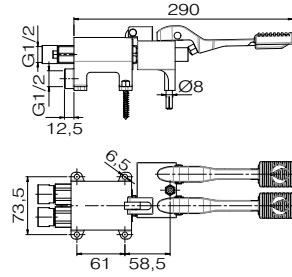


Pedales mezcladores



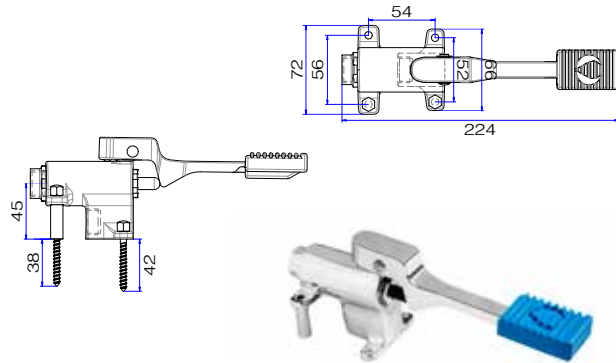
GF.273

PEDAL DOBLE PALANCA
 Peso: 1,71kg
 Caudal máx. a 3bar: 17L/min
 Presión máx. trabajo: 5bar
 Pistón: GF.599



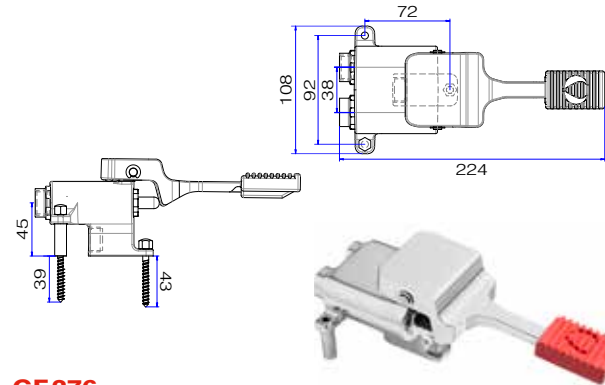
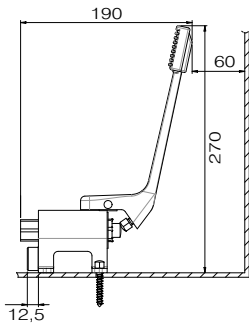
GF.274

PEDAL DOBLE PALANCA CON BLOQUEO
 Peso: 2,79kg
 Caudal máx. a 3bar: 17L/min
 Presión máx. trabajo: 5bar



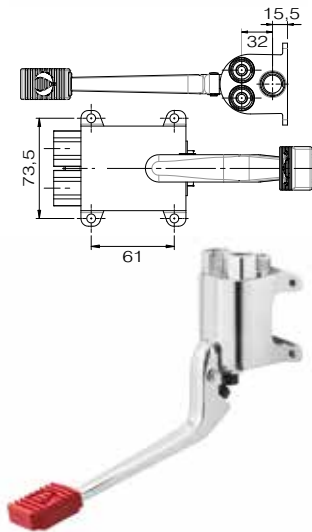
GF.275

PEDAL AGUA FRÍA
 Peso: 0,93kg
 Caudal máx. a 3bar: 18L/min
 Presión máx. trabajo: 5bar



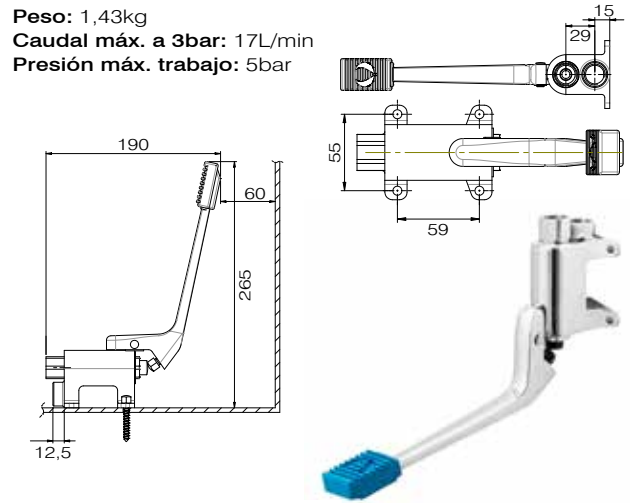
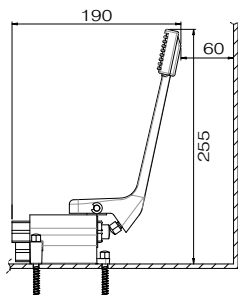
GF.276

PEDAL MEZCLADOR
 Peso: 1,43kg
 Caudal máx. a 3bar: 17L/min
 Presión máx. trabajo: 5bar



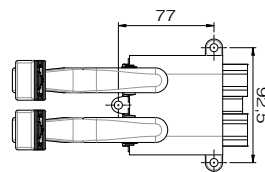
GF.277

PEDAL MEZCLADOR DE PARED
 Peso: 1,60kg
 Caudal máx. a 3bar: 17L/min
 Presión máx. trabajo: 5bar



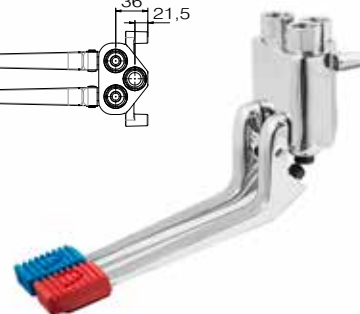
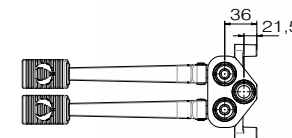
GF.278

PEDAL AGUA FRÍA DE PARED
 Peso: 1,18kg
 Caudal máx. a 3bar: 18L/min
 Presión máx. trabajo: 5bar



GF.286

PEDAL MEZCLADOR DE PARED
 Peso: 2,03kg
 Caudal máx. a 3bar: 25L/min
 Presión máx. trabajo: 8bar



CONSULTAR OPCIONES DE FLEXIBLES Y CAÑOS EN ESTA MISMA SECCIÓN