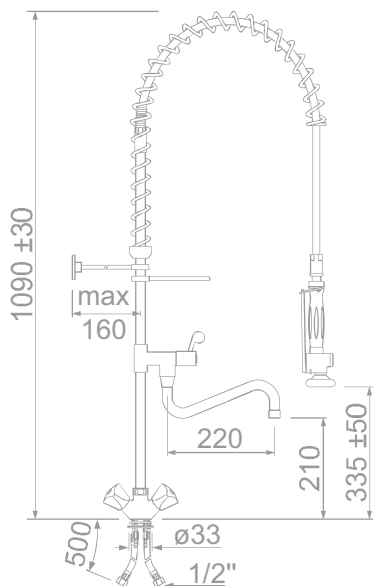


AUFBAUANLEITUNG
ASSEMBLY INSTRUCTIONS
INSTRUCCIONES DE MONTAJE
NOTICE D'ASSEMBLAGE

ISTRUZIONI DI MONTAGGIO
BOUWHANDLEIDING



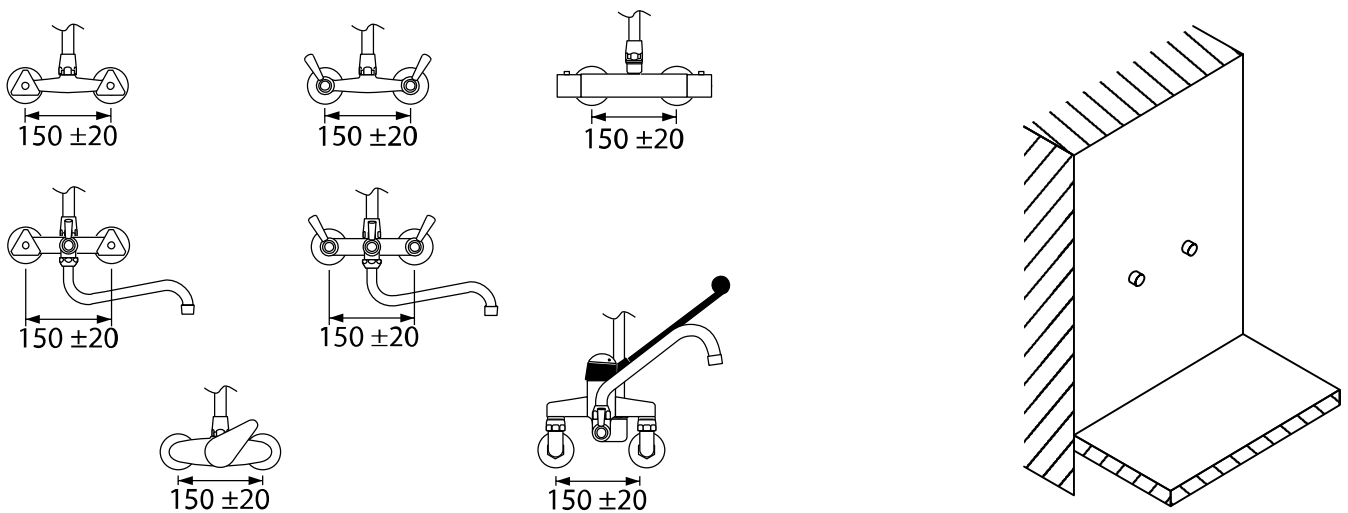
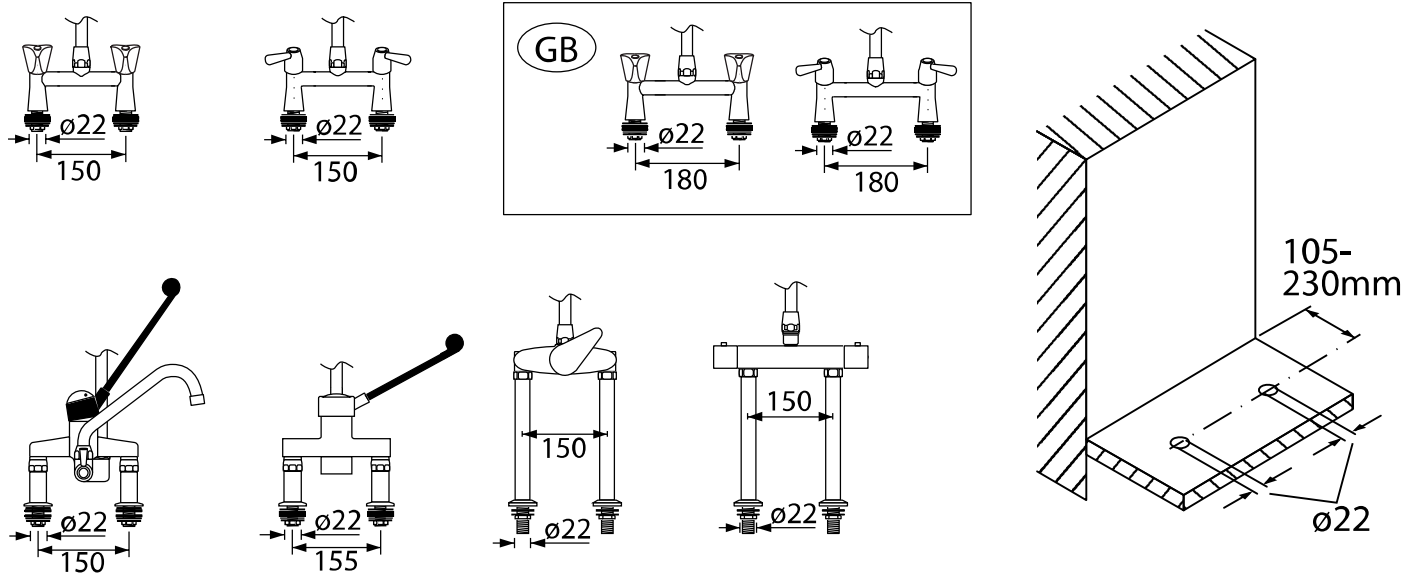
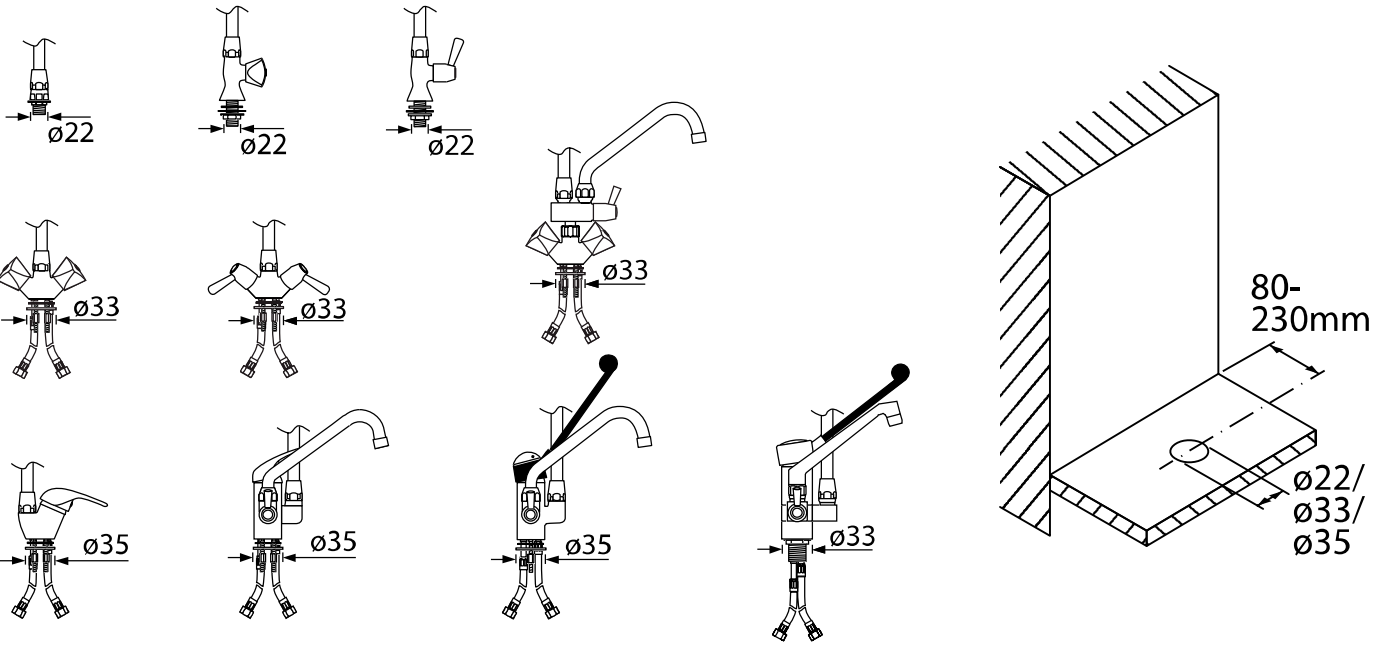
Geschirrbrausen
Pre-rinse units
Doccione per stoviglie
Duchas para vajilla
Douches vaisselle
Voorspoeldouches

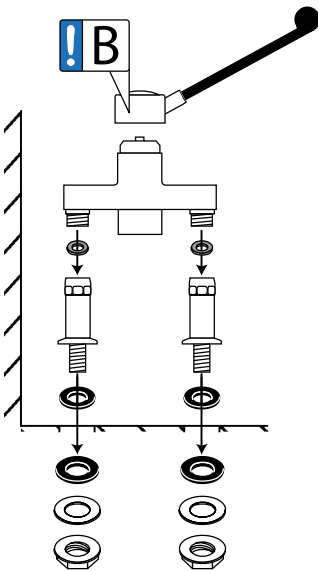
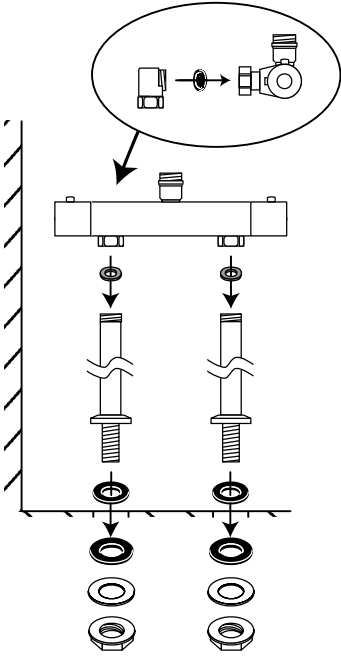
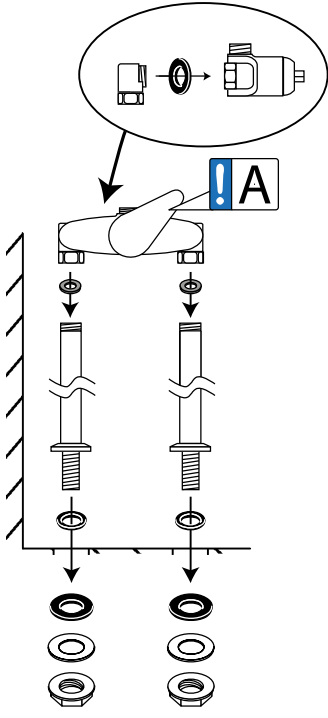


INHALT
CONTENT
CONTENUTO
CONTENIDO
CONTENU
INHOUD

CLASSIC	➔		3
CLASSIC Short	➔		9
CLASSIC American Style	➔		17
CLASSIC Short American Style	➔		23
PREMIUM PLUS	➔		29
PREMIUM PLUS Short	➔		35
PREMIUM PLUS Automatic	➔		41
PREMIUM ABSOLUTE	➔		47
PREMIUM American Style	➔		55
PREMIUM Short American Style	➔		61
INOX	➔		67
INOX Short	➔		73
INOX Automatic	➔		79

	Vor der Montage: Anschlussventile auf Verschmutzung überprüfen und durchspülen.	
	Before assembly: Check supply taps for dirt, and flush them.	
	Prima del montaggio: Controllare i collegamenti per lo sporco e risciaquarlo.	
	Antes del montaje: Compruebe si la conexión no esté sucio y enjuáguela.	
	Avant le montage: Vérifiez si les raccordements sont sale et rincez-les	
	Voor de montage: Controleer de aansluitventielen op vervuiling en Spoel.	

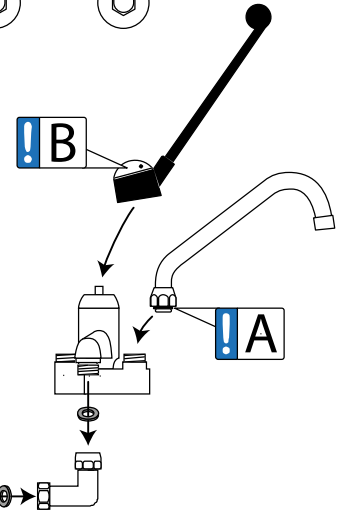
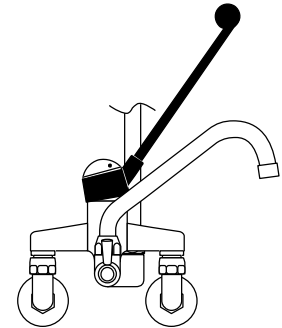
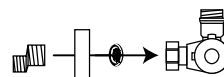
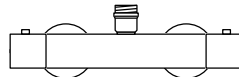
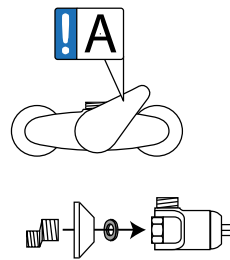
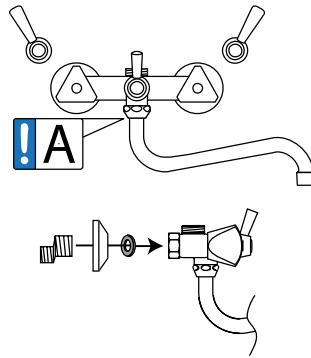
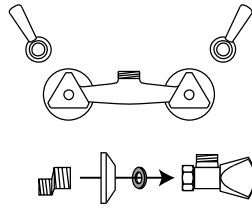


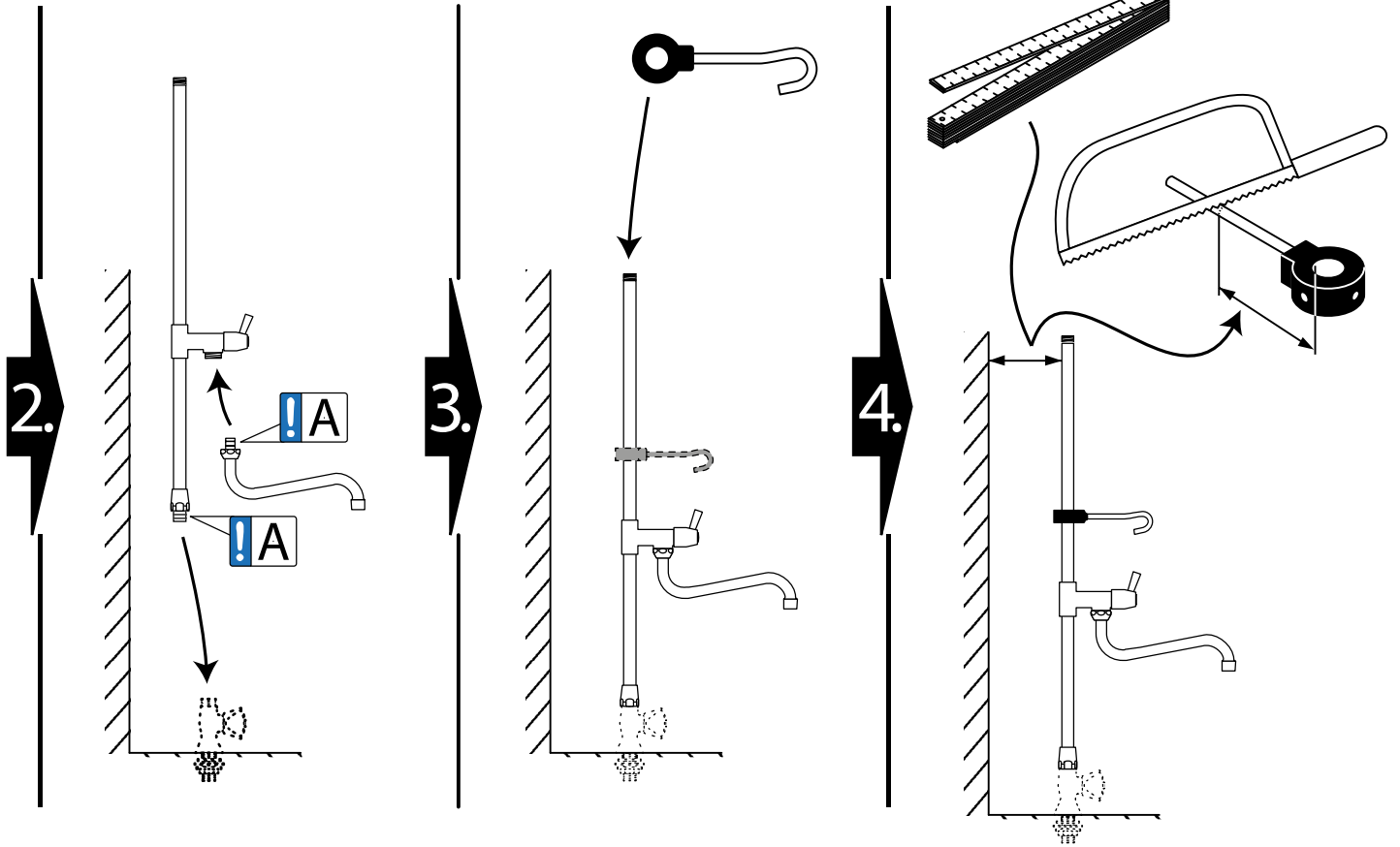


! A

Armaturenfett
fitting grease
grasa para grifería
graisse robinetterie
grasso per rubinetterie
armaturenvet

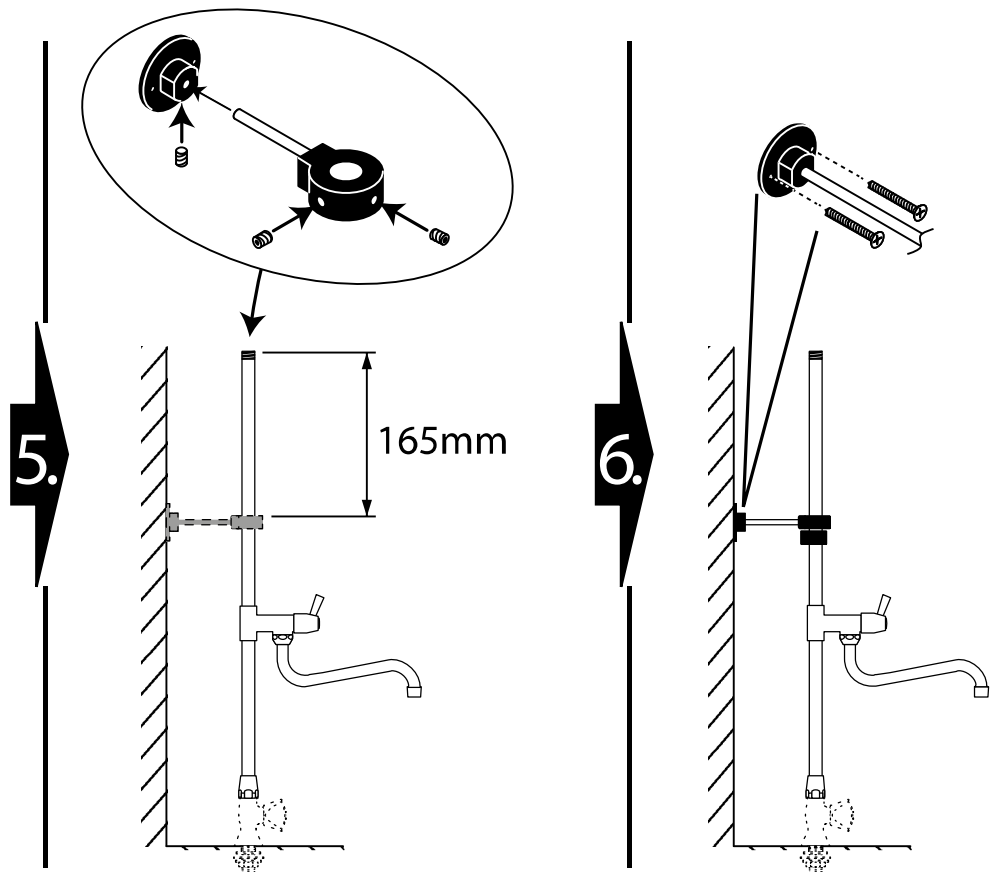
! B

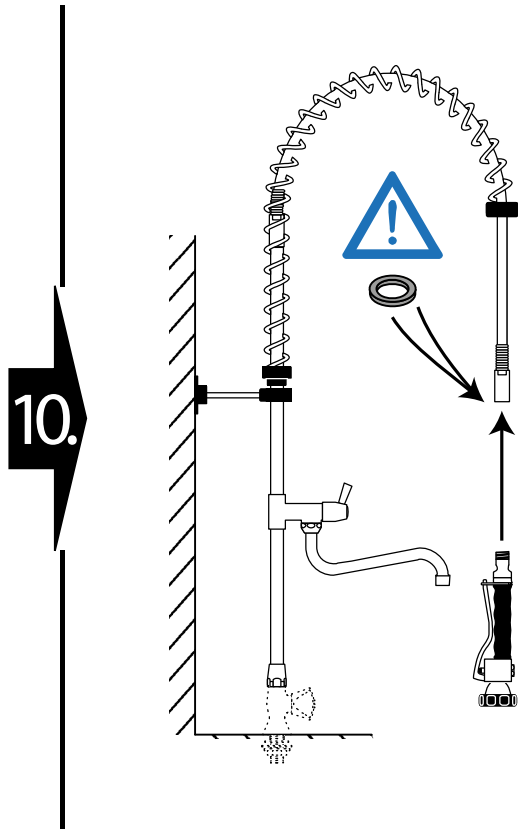
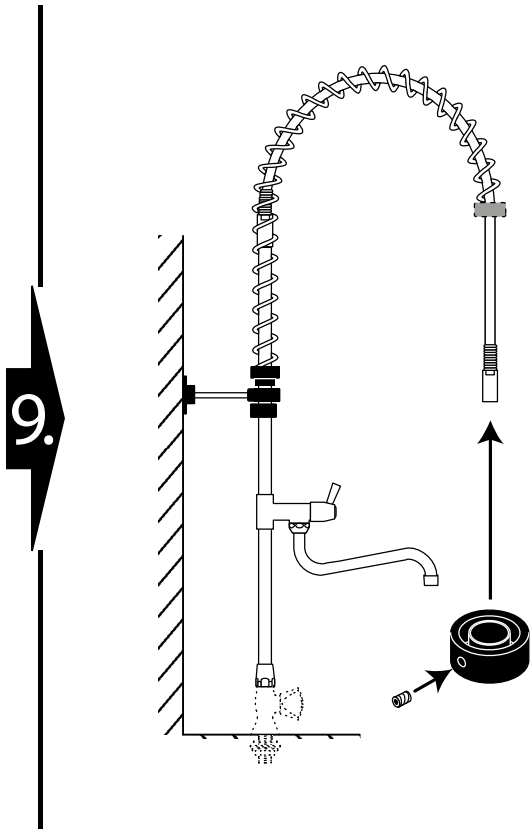
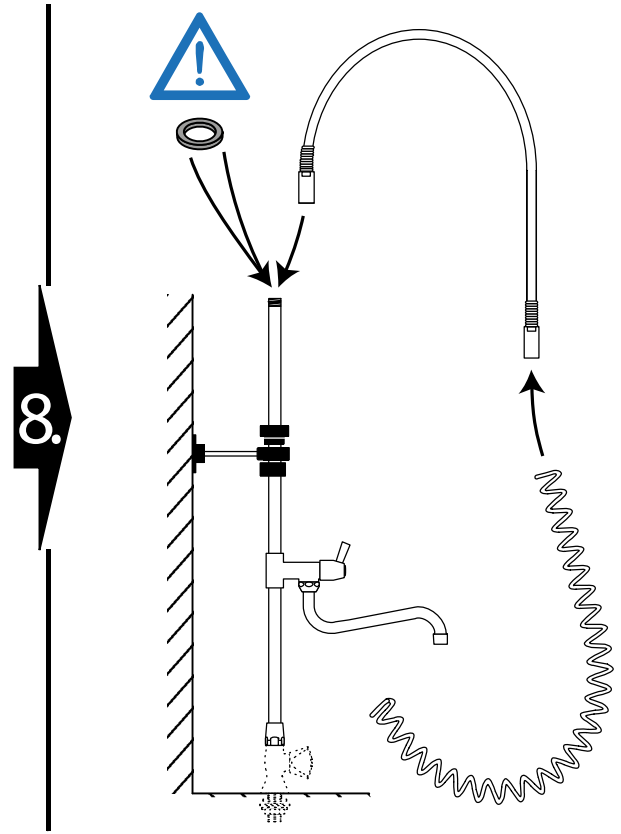
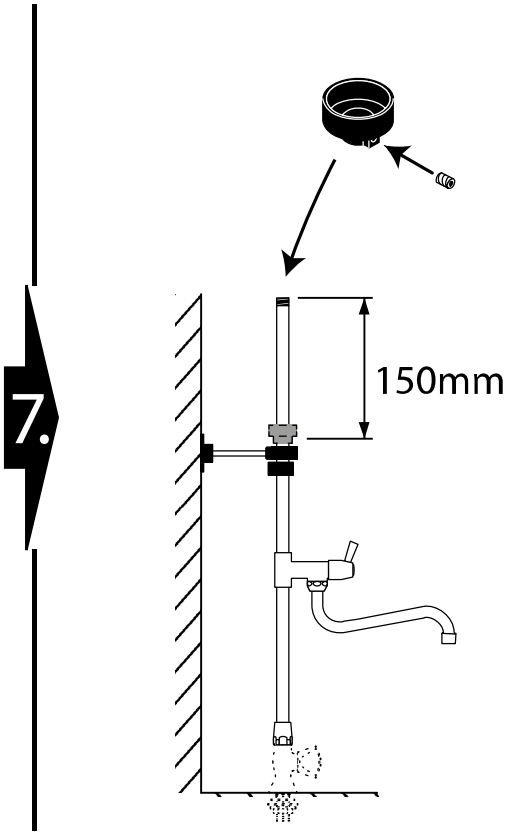




A

Armaturenfett
 fitting grease
 grasa para grifería
 graisse robinetterie
 grasso per rubinetterie
 armaturenvet







548192



1000mm: 542015
1100mm: 542016
1200mm: 542017



548351



547702



548416



548424



548425



547965



548415



548414



548210



548414



541387



540451



547787

ø35mm



541197

ø40mm



540450

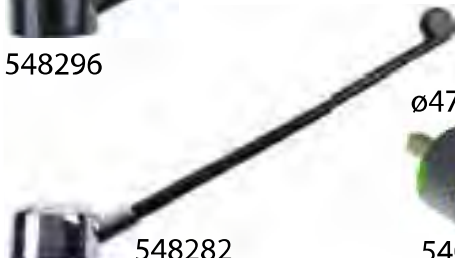
ø40mm



540452



548296

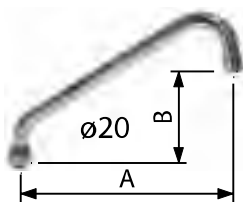


548282

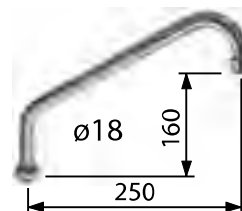
ø47mm



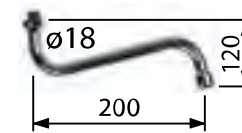
540452



	A	B
545070	200	100
545071	250	130
545072	300	180



540192



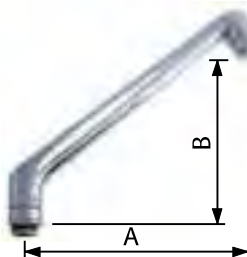
547566



547983



515090



	A	B
540196	200	120
540197	250	190



		A
1	545070	1/2" 17mm
1	545071	3/4" 20mm
2	545072	1/2" 17mm
3	545072	3/8" 27mm



548383



548384



GEV Großküchen-Ersatzteil-Vertrieb GmbH

Gadastr. 4

85232 Bergkirchen

www.gev-online.de

Tel.: +49 (0)8142 6522-50

Fax: +49 (0)8142 6522-649

bestellung@gev-online.de



P001300002