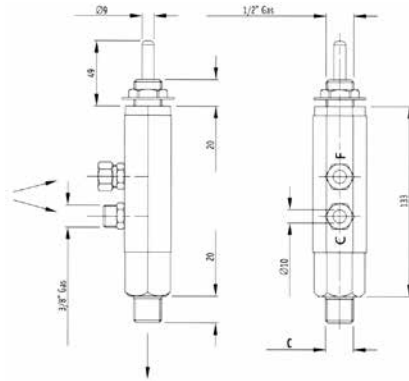


# Pedales mezcladores (Accesorios)



**V.2569**

**PEDAL MEZCLADOR**

**Peso:** 1,25kg

**Caudal máx. a 4bar:** 10L/min

**Presión máx. trabajo:** 4,5bar

**Equipo completo**  
(Pedal + pulsador + flexible + caño)

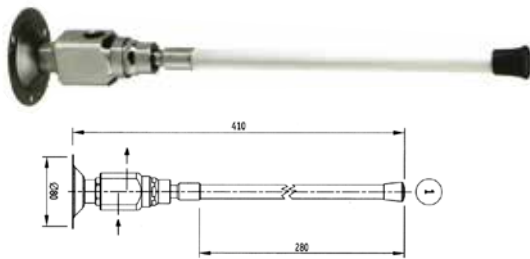
Código	Caño	A (mm)	B (mm)
<b>V.3185</b>	2	150	175

Otros modelos bajo pedido

**Equipo completo**  
(Pedal + flexible + caño)

Código	Caño	A (mm)	B (mm)
<b>V.3186</b>	2	150	175

Otros modelos bajo pedido



**V.2572**

**GRIFO DE ROTULA**

**Peso:** 0,75kg

**Caudal máx. a 4bar:** 18L/min

Asta accionamiento en PVC

Apertura en todas las direcciones

**Equipo completo**  
(Grifo + flexible + caño)

Código	Caño	A (mm)	B (mm)
<b>V.3187</b>	2	150	175

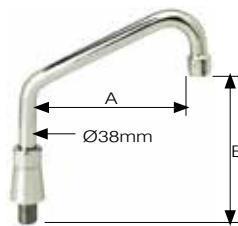
Otros modelos bajo pedido

## Caños pedales mezcladores



Código	A (mm)	B (mm)
<b>V.1196</b>	200	150
<b>V.3181</b>	250	175
<b>V.1197</b>	300	200

**Peso:** 350 g  
**Diámetro mín. agujero fijación:** 21mm



Código	A (mm)	B (mm)
<b>V.3182</b>	200	170
<b>V.3183</b>	250	195
<b>V.3184</b>	300	220

**Peso:** 500 g  
**Diámetro mín. agujero fijación:** 21mm



Código	A (mm)	B (mm)
<b>V.2581</b>	150	175

**Peso:** 320 g  
**Diámetro mín. agujero fijación:** 21mm