

Instrucciones de manejo y emplazamiento Secadora de bomba de calor



Es **imprescindible** que lea las instrucciones de manejo antes del emplazamiento, instalación y puesta en funcionamiento. De esta forma se protegerá y evitará daños.

Contenido

Su contribución a la protección del medio ambiente	7
Eliminación de pelusas o accesorios.....	7
Advertencias e indicaciones de seguridad	8
Manejo de la secadora	19
Panel de mandos	19
Teclas sensoras y display Touch con teclas sensoras.....	20
Menú principal.....	20
Ejemplos para el manejo	21
Manejo de la variante de lavandería	23
Primera puesta en funcionamiento	24
Conectar la secadora	24
Observar la indicación sobre aparatos externos.....	25
Ajustar la luminosidad del display.....	25
Ajustar la fecha	25
Seleccionar paquetes de programas	26
Finalizar la puesta en funcionamiento	28
1. Cuidado de la ropa	29
Lavado	29
Secado	29
Tener en cuenta los símbolos de cuidado.....	29
2. Cargar la secadora	30
Comprobar el hueco para colocar el envase de fragancia.....	30
3. Seleccionar programa	31
Conectar la secadora.....	31
Seleccionar un programa	31
4. Seleccionar el ajuste de programa	32
Menú básico de un programa.....	32
Seleccionar el grado de secado.....	32
Selección de la duración (programas por tiempo)	32
Seleccionar los extras.....	33
Delicado plus.....	33
Protección antiarrugas	33
5. Iniciar un programa	34
6. Fin del programa - Extraer la ropa	35
Fin del programa.....	35
Extraer la ropa	35
Tener en cuenta las indicaciones de limpieza	35
Timer	36

Relación de programas	37
Etiqueta.....	37
Paquete de programas.....	39
Estándar.....	39
Deporte.....	43
Textiles para el hogar	44
Higiene.....	45
WetCare.....	46
Ropa plana.....	46
Programas especiales.....	47
Modificar el desarrollo de un programa	48
Cambiar la selección del programa en curso	48
Cancelar programa	48
Seleccionar de nuevo un programa cancelado.....	48
Añadir ropa posteriormente.....	48
Envase con fragancia	49
Introducir el envase de fragancia	49
Abrir el envase de fragancia.....	51
Cerrar el envase de fragancia	51
Retirar/sustituir el envase de fragancia.....	52
Limpieza y mantenimiento	53
Intervalo de limpieza	53
1. Limpieza del filtro de pelusas	53
2. Limpiar el filtro del zócalo	53
3. Limpiar la rejilla de la parte inferior derecha/intercambiador de calor para la extracción de calor	54
Limpieza del filtro de pelusas	54
Retirar el envase de fragancia	55
Eliminar las pelusas visibles	55
Limpie en profundidad los filtros de pelusas y la zona de conducción de aire	55
Limpieza del filtro del zócalo.....	57
Extraer el filtro del zócalo	57
Limpieza del filtro del zócalo	59
Sustituir el filtro del zócalo	60
Limpieza del conjunto de filtros del zócalo.....	61
Retirar el conjunto de filtros	62
Comprobar las aletas de refrigeración del intercambiador de calor	63
Cómo montar de nuevo el conjunto de filtros en el zócalo	64
Montar de nuevo el filtro de pelusas (en el zócalo).....	64
Limpiar y cerrar la tapa del filtro de pelusas.....	65

Contenido

Limpiar rejilla de la parte inferior derecha / intercambiador de calor	66
Retirar la rejilla.....	66
Limpiar las aletas de refrigeración.....	66
Montar de nuevo la rejilla	67
Limpiar la secadora	67
¿Qué hacer si ...?	68
Interrupción de un programa y mensaje de anomalía	68
Indicaciones del display	70
Resultado del secado insatisfactorio	72
El proceso de secado es muy largo	73
Problemas generales con las secadoras.....	74
Regenerar el filtro del zócalo.....	75
Servicio Posventa	76
Contacto en caso de anomalías.....	76
Accesorios especiales	76
Mantenimiento	76
Instalación	77
Vista frontal	77
Vista posterior.....	78
Situaciones de emplazamiento	79
Columna lavado-secado	79
Columna de secado con 2 secadoras.....	79
Zócalo de acero.....	80
Vista lateral	80
Vista superior	81
Transporte la secadora hasta el lugar de emplazamiento	81
Emplazamiento	82
Tiempo de parada después de la instalación.....	83
Nivelar la secadora	83
Ventilar el lugar de emplazamiento	83
Dispositivos de configuración externos	84
Manguera de desagüe para el agua condensada	84
Conexión eléctrica.....	87
Datos técnicos	88
Declaración de conformidad.....	89
Nivel de usuario	90
Abrir el nivel de usuario	90
Acceso con código	90
Modificar código.....	90
Programa Demo.....	90
Cerrar el menú «Ajustes».....	90

Manejo/indicaciones	90
Idioma.....	90
Entrada de idioma.....	90
Ajustar idiomas	91
Luminosidad del display	91
Hora	91
Fecha	91
Volumen	91
Indicación humed. resid.....	92
Parámetros de visibilidad	92
Estado Indic. descon.....	92
Estado Máq. descon.	92
Preselección de inicio	93
Memory.....	93
Unidad de temperatura.....	93
Unidad de peso	93
Logo	93
Código usuario	93
Selección del programa.....	93
Manejo	93
Paquete de programas.....	95
Programas favoritos.....	95
Programas especiales	96
Ordenar programas	97
Prog. por colores	97
Técnica de aplicación.....	97
Protección antiarrugas	97
Grados de secado.....	97
Enfriamiento prolongado	97
Temperatura enfriamiento	98
Service	98
Limp. cond. aire.....	98
Intervalo de servicio	98

Contenido

aplicaciones externas	99
Señal carga de pico	99
Evitar carga de pico	99
Selección módulo KOM.....	99
Ámbito de aplicación.....	99
Disponibilidad de productos digitales de Miele.....	99
WiFi/LAN	99
Registro de red.....	100
Remote.....	100
Remote Update.....	100
SmartGrid.....	101
Parámetros de la máquina	102
Información legal	102
Sist. recaudador.....	102
Ajuste para aparatos recaudadores	102
Tiempo / impulso.....	102
Bloqueo ext. programa.....	103
Señal sistema recaudador	103
Bloqueo sist. recaudador.....	103
Eliminar señal de pago	103
Tiempo depur. recaud.	103
Tiempo prol. recaudador.....	104
Dur. prog. tiempo frío	104
Dur. prog. tiempo cal.....	104
Programas gratuitos	104

Su contribución a la protección del medio ambiente

Eliminación del embalaje

El embalaje se utiliza para la manipulación y protege el aparato de los daños de transporte. Los materiales de embalaje se seleccionan en función de aspectos compatibles con el medio ambiente y de su eliminación y, por lo general, son reciclables.

La devolución de los embalajes al ciclo de los materiales ahorra materias primas. Utilice las opciones de recogida y devolución de materiales reciclables específicos. Su distribuidor Miele se encargará de retirar el embalaje de transporte.

Reciclaje de aparatos inservibles

Los aparatos eléctricos y electrónicos contienen multitud de materiales valiosos. También contienen sustancias, mezclas y componentes concretos que eran necesarios para su funcionamiento y seguridad. En la basura doméstica, así como si se manipulan de forma incorrecta, pueden ser perjudiciales para la salud y causar daños en el medio ambiente. En ningún caso tire su aparato inservible en la basura doméstica.



Tenga cuidado de no dañar las conducciones y el intercambiador de calor de la secadora hasta su eliminación adecuada y segura para el medio ambiente.

Así se garantiza que no puedan producirse escapes del refrigerante de la secadora o del aceite del compresor.

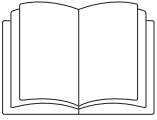
En su lugar, utilice para ello los puntos de recogida y almacenamiento oficialmente establecidos para la entrega y reciclaje de aparatos eléctricos y electró-

nicos disponibles en el municipio, distribuidores o Miele. Usted es el único responsable legal de borrar cualquier dato personal disponible en el aparato a eliminar. La ley obliga a retirar sin destruir las pilas y baterías utilizadas que no estén totalmente inaccesibles en el aparato, así como las lámparas. Llévelos a un punto de recogida adecuado donde puedan ser entregados gratuitamente. Guarde el aparato inservible fuera del alcance de los niños hasta el momento de transportarlo al desguace.

Eliminación de pelusas o accesorios

La abrasión provoca el desprendimiento de partículas microplásticas nocivas para el medio ambiente de las prendas que contienen fibras sintéticas, que permanecen en la ropa después del lavado. Por eso, las pelusas recogidas en el filtro de pelusas se deben desechar a través de la basura común. Para evitar que los microplásticos se extiendan por el sistema de desagüe, las pelusas no se deben eliminar por el sumidero. Los accesorios inutilizables, como el envase de fragancia vacío o un filtro del zócalo defectuoso, también pueden eliminarse con la basura común.

Advertencias e indicaciones de seguridad



Es imprescindible que lea estas instrucciones de manejo.



Esta secadora contiene refrigerante inflamable y explosivo.

Esta secadora cumple todas las normas de seguridad vigentes. No obstante, el manejo indebido del aparato puede provocar lesiones personales y daños materiales.

Lea las instrucciones de manejo con atención antes de poner en funcionamiento la secadora. Contienen indicaciones importantes para el montaje, la seguridad, el uso y el mantenimiento. De esta forma se protegerá y evitará daños en la secadora.

Según la norma internacional IEC 60335-1 Miele indica explícitamente que deben leerse y seguirse las indicaciones incluidas en el capítulo para la instalación de la secadora así como las advertencias e indicaciones de seguridad.

Miele no se hace responsable de los daños causados por no respetar estas indicaciones.

Guarde las instrucciones de manejo y entréguelas al nuevo propietario en caso de venta posterior del aparato.

En caso de que se instruya a más personas en el manejo de la secadora, estas deberán tener acceso a las advertencias de seguridad y/o será necesario exponerles su contenido.

Uso apropiado

- ▶ La secadora está destinada exclusivamente a secar prendas lavadas en agua, en cuyas etiquetas el fabricante ha indicado que son adecuadas para secadora. Otros usos pueden resultar peligrosos. Miele no se hace responsable de daños ocasionados por el uso indebido o por el manejo incorrecto del aparato.
- ▶ Esta secadora está diseñada para utilizarse hasta una altitud de 4.000 m sobre el nivel del mar.
- ▶ Esta secadora también puede utilizarse en instalaciones públicas.
- ▶ Esta secadora no es apta para el uso en zonas exteriores.
- ▶ Aquellas personas que por motivo de una incapacidad física, sensorial o mental, inexperiencia o desconocimiento no estén en condiciones de manejar el aparato de una forma segura, no podrán hacer uso del mismo sin la supervisión o permiso de un responsable.
- ▶ Los niños menores de ocho años deben permanecer alejados de la secadora, a no ser que estén vigilados en todo momento.
- ▶ El uso de la secadora por parte de niños mayores de ocho años sin supervisión está permitido solamente si se les ha explicado el manejo del aparato de tal forma que puedan utilizarlo de forma segura. Los niños deben poder reconocer los posibles peligros originados por un manejo incorrecto del mismo.
- ▶ Los niños no deben limpiar o realizar tareas de mantenimiento en la secadora sin supervisión.
- ▶ Preste continua atención a los niños que se encuentren cerca del aparato. No deje jamás que los niños jueguen con la secadora.

Advertencias e indicaciones de seguridad

Seguridad técnica

► Antes del emplazamiento, verifique si la secadora presenta daños externos visibles.

No emplace ni ponga en funcionamiento una secadora dañada.

► No realice modificaciones en la secadora si no están expresamente autorizadas por Miele.

► Es posible el funcionamiento temporal o permanente en un sistema de suministro de energía autosuficiente o no sincronizado con la red (como redes autónomas, sistemas de respaldo). Un requisito previo para el funcionamiento es que el sistema de suministro de energía cumpla con las especificaciones de la norma EN 50160 u otra similar.

Las medidas de protección previstas en la instalación doméstica y en este producto de Miele deberán quedar también garantizadas tanto en funcionamiento en isla como no sincronizado con la red, o bien ser sustituidas por medidas equivalentes en la instalación. Como se describe, por ejemplo, en la publicación actual de VDE-AR-E 2510-2.

► Por razones de seguridad, no utilice cables de prolongación (¡peligro de incendio por sobrecalentamiento!).

► Si el cable de conexión a red estuviese dañado debería ser sustituido por un técnico electricista autorizado por Miele con el fin de evitar peligros para el usuario.

► La seguridad eléctrica del aparato solo quedará garantizada si se conecta a un sistema de toma de tierra instalado de acuerdo con la correspondiente normativa vigente. Es imprescindible que la instalación doméstica cumpla con dichos requisitos. En caso de duda, haga verificar la instalación doméstica por parte de un técnico autorizado. No podrán reclamarse a Miele daños y perjuicios que se ocasionen por la falta de una toma de tierra o por el estado defectuoso de la misma.

► Las reparaciones inadecuadas pueden provocar peligros imprevisibles para el usuario, de los cuales no se responsabiliza Miele. Las reparaciones solo pueden ser realizadas por el personal cualificado autorizado por Miele; de lo contrario, no podrá reclamarse el derecho de garantía por daños posteriores.

► Las piezas defectuosas han de sustituirse únicamente por piezas de repuesto originales de Miele. Solo en caso de estas piezas garantizamos el total cumplimiento de los requisitos de seguridad que exigimos a nuestras máquinas.

Advertencias e indicaciones de seguridad

- ▶ En caso de no realizar puntualmente el debido mantenimiento no deberá descartarse la aparición de pérdidas de potencia, anomalías funcionales y peligro de incendio.
 - ▶ En caso de avería o para su limpieza y mantenimiento, la secadora solo estará desconectada de la red eléctrica si
 - se ha interrumpido la conexión a red
 - se ha desconectado el fusible(s) de la instalación eléctrica o
 - el fusible(s) roscado general está completamente desenroscado.
- Ver también el capítulo «Instalación», apartado «Conexión eléctrica».
- ▶ No se pueden utilizar estas secadoras en lugares no fijos (p.ej. embarcaciones).
 - ▶ Tenga en cuenta las indicaciones del capítulo «Instalación» y del capítulo «Datos técnicos».
 - ▶ La accesibilidad de la clavija debe estar siempre garantizada para desconectar la secadora del suministro de red.
 - ▶ En caso de que se opte por una conexión fija, será necesaria una desconexión para todos los polos en el lugar de la instalación accesible en todo momento para desconectar la secadora del suministro de red.
 - ▶ Este espacio de ventilación entre la parte inferior de la secadora y el suelo no puede reducirse mediante paneles de zócalos, moquetas de pelo largo, etc. De lo contrario, no queda garantizada una entrada de aire suficiente.
 - ▶ En el ángulo de apertura de la puerta de la secadora no deben instalarse puertas que se puedan cerrar con llave, puertas correderas o puertas con el sentido de apertura opuesto.


Advertencias e indicaciones de seguridad

► Esta secadora está equipada, debido a requisitos especiales (p. ej., relacionados con temperatura, humedad, resistencia química, resistencia a la abrasión y vibración) con una lámpara especial. Esta lámpara especial solo se puede utilizar para el uso previsto. No es apropiada para iluminación ambiental. La sustitución solo puede ser llevada a cabo por personal autorizado por Miele o por el Servicio Post-venta de Miele.



► El refrigerante R290 que incluye esta secadora es inflamable y explosivo. En caso de que la secadora esté dañada, siga las siguientes medidas:

- evite el contacto con fuego u otras fuentes de ignición,
- desconecte la secadora de la red eléctrica,
- ventile bien la estancia donde se encontraba emplazada la secadora.
- Póngase en contacto con el Servicio Post-venta de Miele.

 Riesgo de incendio y explosión debido a los daños en la secadora.


El refrigerante es inflamable y explosivo, en caso de salirse.

Asegúrese de que la secadora no resulte dañada. No lleve a cabo ningún tipo de modificación en la secadora.

► Esta secadora funciona con refrigerante que hermetiza un compresor. Dicho refrigerante fluye a través de un circuito de refrigeración cerrado. El calor resultante se transfiere al intercambiador de calor a través del aire de secado circulante.

- Las bombas de calor producen un ronroneo durante el proceso de secado que es totalmente normal. Y en ningún caso afecta a su funcionamiento.
- Este refrigerante es cuidadoso con el medio ambiente y no daña la capa de ozono.

Advertencias e indicaciones de seguridad

 Daños en la secadora debido a que se pone en funcionamiento demasiado pronto.

Lo que puede producir daños en la bomba de calor.

Una vez instalada, espere una hora antes de iniciar el primer programa de secado.

Uso apropiado

- ▶ La carga máxima es de 8 kg (ropa seca). Para unas cantidades de carga reducidas, podrá encontrar cada programa en el capítulo «Relación de programas».
- ▶ No se apoye o recline contra la puerta puesto que la secadora podría volcar. ¡Peligro de lesiones!
- ▶ Cierre la puerta después de cada proceso de secado. De esta forma podrá evitar que:
 - los niños intenten introducirse en la secadora para jugar o esconder algún objeto en ella.
 - los animales pequeños se introduzcan en el aparato.
- ▶ No deberán emplearse chorros de agua o dispositivos de alta presión para la limpieza de la secadora.
- ▶ Mantenga la estancia de emplazamiento siempre libre de polvo y pelusas. Las partículas de suciedad del aire aspirado favorecen las obstrucciones. Pueden producirse averías y existe riesgo de incendio.
- ▶ Esta secadora no deberá
 - ponerse en funcionamiento sin el filtro de pelusas o sin el filtro (en el zócalo).
 - con un filtro de pelusas y con un filtro (en el zócalo) dañados. En caso de daños, sustituirlos inmediatamente.

La secadora se llenaría de pelusas, pudiendo estropearse.

Advertencias e indicaciones de seguridad

- ▶ Para que no se generen alteraciones en el proceso de secado:
 - Después de cada secado, limpie las superficies del filtro de pelusas.
 - Después de la limpieza húmeda deberá secar los filtros de pelusas y el filtro (en el zócalo). Los filtros de pelusas húmedos pueden producir alteraciones funcionales durante el secado.
 - Los filtros de pelusas y los conductos de aire tienen que limpiarse siempre que se ilumine un mensaje en el display.
- ▶ No emplazar la secadora en habitaciones con peligro de congelación. Las temperaturas en o por debajo del punto de congelación dañan la capacidad de funcionamiento de la secadora. El agua condensada congelada en la bomba y en la manguera de desagüe puede provocar daños.

La temperatura ambiente admisible debe situarse entre 2 °C y 35 °C.
- ▶ En caso de que la evacuación del agua condensada se haga de forma externa, asegure la goma de desagüe contra desplazamientos en caso de colocarla, p. ej., en un lavabo.

De lo contrario, la goma se puede resbalar y el agua condensada derramada podría provocar daños.
- ▶ El agua condensada no es agua potable.

Beber agua condensada podría perjudicar la salud de personas o animales.
- ▶ Debido a que existe peligro de inflamarse, no deben secarse en la secadora tejidos que:
 - no hayan sido lavados.
 - no estén suficientemente limpios y presenten restos de aceite, grasas u otros productos (p. ej. ropa de cocina o de cosmética con restos de aceite, grasa, crema). Si las prendas no estuvieran suficientemente limpias, podrían autoinflamarse y provocar un incendio, incluso después de que el proceso de secado haya terminado y se hayan extraído de la secadora.
 - presenten restos de productos de limpieza inflamables o de acetona, alcohol, gasolina, petróleo, queroseno, quitamanchas, aguarrás, cera productos para quitar cera o productos químicos (pueden encontrarse en p. ej. bayetas, gamuzas y paños).
 - presenten restos de fijador o laca para el cabello, quitaesmalte o similares.

Advertencias e indicaciones de seguridad

Por este motivo, las prendas especialmente sucias deben lavarse a fondo:
utilice una cantidad adicional de detergente y seleccione una temperatura alta. En caso de duda, lave las prendas varias veces.

▶ Hay que extraer todos los objetos de los bolsillos (como p. ej., mecheros o cerillas).

▶ **Atención:** no desconecte nunca la secadora antes de que el programa de secado haya finalizado, a no ser que se extraigan todas las prendas de inmediato y se extiendan de manera que el calor pueda disiparse.

▶ ¡Peligro de incendio!

No se pueden utilizar estas secadoras con una toma de corriente activable (p. ej. con un reloj programador o una instalación eléctrica con desconexión por carga de pico).

Si se interrumpiera el programa de secado antes de finalizar la fase de enfriamiento, podría existir el peligro de autoinflamarse.

▶ Debido a que existe peligro de incendio, no deben secarse en la secadora tejidos o productos

- si para la limpieza han sido utilizados productos químicos industriales (p. ej. en una limpieza química).
- que contengan mayoritariamente componentes de goma espuma, caucho o materiales similares. Se trata, p. ej., de productos de goma espuma de látex, gorros de ducha, tejidos impermeables, artículos de goma, prendas de vestir y almohadas de goma espuma.
- que estén provistos de rellenos y presenten desperfectos (p. ej. almohadas o chaquetas). Si dicho relleno se desprendiera de las prendas durante el secado, podría incendiarse.

▶ El programa finaliza con el inicio de la fase de enfriamiento. Muchos programas van seguidos de la fase de enfriamiento para asegurar que las prendas permanecen a una temperatura a la que no pueden resultar dañadas (p. ej., para evitar que puedan autoinflamarse). Extraiga toda la ropa siempre inmediatamente después de que el programa haya finalizado.

▶ El suavizante y productos similares deberían utilizarse tal y como se especifica en las indicaciones del suavizante.

Advertencias e indicaciones de seguridad

▶ No almacene ni utilice gasolina, petróleo u otros materiales fácilmente inflamables cerca de la secadora. ¡Peligro de incendio y de explosión!

▶ Durante el funcionamiento con la bomba de calor, esta secadora emite mucho calor. Este calor debe conducirse de forma óptima. De lo contrario, la duración de los secados podría prolongarse o con el tiempo podría terminar dañando la secadora.

Para ello debe garantizarse lo siguiente:

- que la estancia esté lo suficientemente ventilada durante el proceso de secado.
- Este espacio de ventilación entre la parte inferior de la secadora y el suelo no puede cubrirse o reducirse.

▶ No introduzca en la secadora aire mezclado con vapores de cloro, de flúor u otros vapores de disolventes. ¡Peligro de incendio!

▶ Para partes del aparato de acero inoxidable, tenga en cuenta: Evite que las superficies de acero inoxidable entren en contacto con detergentes o desinfectantes líquidos que contengan cloro o hipoclorito sódico. El efecto de estos productos sobre el acero inoxidable puede provocar corrosión.

Los vapores de lejía de cloro agresivos también pueden originar corrosión.

Por este motivo, no guarde envases abiertos de estos productos cerca del aparato.

Utilización del envase con fragancia (accesorios especiales)

▶ Utilice exclusivamente el envase de fragancia original de Miele.

▶ Guarde el envase con fragancia en el embalaje de compra para poder conservarlo.

▶ Mantenga el envase de fragancia, o el filtro de pelusas con el envase de fragancia montado, erguido y no lo tumbe, ni lo incline nunca. Las fragancias pueden derramarse.

▶ Limpie inmediatamente la fragancia derramada con un paño absorbente: del suelo, de la secadora, de los componentes de la secadora (p. ej. el filtro de pelusas).

Advertencias e indicaciones de seguridad

- ▶ Si la fragancia entra en contacto con las partes del cuerpo: lave la **piel** con abundante agua y jabón. Enjuague los **ojos** al menos durante 15 minutos con agua limpia. En caso de ingesta, enjuague la **boca** con agua abundante. ¡Visite a su médico en caso de que la fragancia entre en contacto con los ojos o en caso de ingerirla!
- ▶ Cámbiese de ropa si esta entra en contacto con la fragancia derramada. Lave la ropa o los paños a fondo con abundante agua y detergente.
- ▶ Existe peligro de incendios o riesgo de dañar la secadora si no se tienen en cuenta estas indicaciones:
 - Nunca rellene el envase con fragancia.
 - No utilice nunca un envase con fragancia defectuoso.
- ▶ Tire el envase con fragancia vacío a la basura doméstica y no lo utilice nunca con otros fines.
- ▶ Tenga en cuenta siempre la información incluida en el envase con fragancia.

Advertencias e indicaciones de seguridad

Accesorios


► Los accesorios pueden acoplarse o montarse solo si están expresamente autorizados por Miele.

El montaje de piezas no autorizadas invalidará todo derecho de garantía.

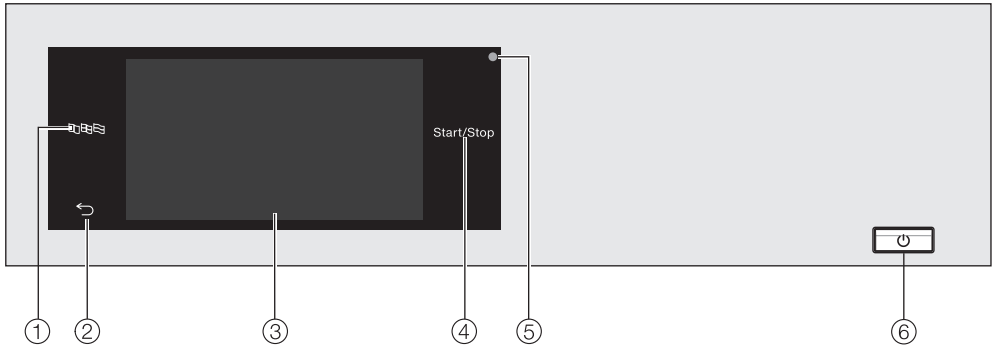
► Las secadoras y lavadoras Miele pueden emplazarse como una columna de lavado y secado. Para ello es necesario un accesorio especial Miele de juego de unión para lavadora-secadora. Hay que tener en cuenta que el juego de unión para lavadora-secadora se adecue a secadoras y lavadoras Miele.

► Tenga en cuenta que el zócalo Miele que se ha adquirido como accesorio especial se adapte a esta secadora.

► Miele ofrece una garantía de suministro de hasta 15 años, pero no menos de 10 años, para las piezas de repuesto después del final de la producción en serie de su secadora.

 Miele no se hace responsable de los daños causados por no respetar las advertencias e indicaciones de seguridad.


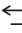
Panel de mandos



- ① **Tecla sensora Idioma**
Para seleccionar el idioma del usuario actual.
Tras finalizar el programa se visualiza de nuevo el idioma del usuario.
- ② **Tecla sensora Atrás** ↶
Regresar al nivel anterior del menú.
- ③ **Display táctil**
- ④ **Tecla sensora *Start/Stop***
Inicia el programa de secado seleccionado y cancela un programa en curso. En cuanto la tecla sensora parpadea se puede iniciar el programa seleccionado.
- ⑤ **Interfaz óptica**
Para el Servicio técnico.
- ⑥ **Tecla** ⏻
Para conectar y desconectar la secadora. La secadora se desconecta automáticamente para ahorrar energía. Esto se lleva a cabo 15 minutos tras el final del programa/protección antiarrugas o después de conectarla cuando no se realiza ninguna acción de manejo.

Manejo de la secadora

Teclas sensoras y display Touch con teclas sensoras


Las teclas sensoras ,  y *Start/Stop*, así como las teclas sensoras del display, reaccionan al tocarlas con los dedos. Cada pulsación se confirma con un sonido de tecla. El volumen del sonido del teclado se puede cambiar o desconectar (véase el capítulo «Nivel de usuario»).

Evite arañar el panel de mandos con las teclas sensoras y el display Touch con objetos afilados, p. ej., lápices. Toque el panel de mandos exclusivamente con los dedos.

Menú principal

Tras la conexión de la secadora, aparece el menú principal en el display.

Desde el menú principal se accede a todos los submenús importantes.

Pulsando la tecla sensora  volverá al menú principal en cualquier momento. Los ajustes realizados anteriormente no se memorizan.



Programas

Para seleccionar el programa de secado.


Favoritos

Para seleccionar entre 12 programas de secado favoritos que el usuario puede adaptar y guardar (véase el capítulo «Nivel de usuario», apartado «Programas favoritos»).

Usuario

En el nivel de usuario puede adaptar la electrónica de la secadora a las necesidades del momento (véase el capítulo «Nivel de usuario»).

Conexión

El símbolo  indica en caso de conexión en red la intensidad de la señal de la red (SSID) a la que está conectada la secadora. Puede visualizar el nombre de la red tocando el símbolo.

Ayuda

Puede visualizar la ayuda sobre el manejo.

Ejemplos para el manejo

Listas de selección

Menú Programas (selección simple)



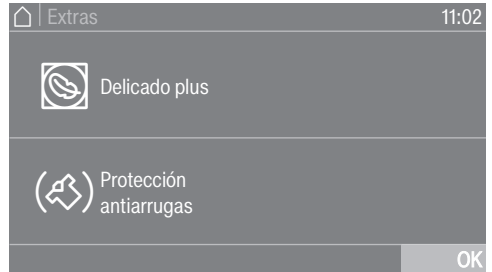
Es posible pasar página hacia la izquierda o la derecha deslizando el dedo por la pantalla. Coloque el dedo sobre el display Touch y muévelo en la dirección deseada.

La barra de desplazamiento de color naranja indica que hay otras posibilidades de selección.

Toque el nombre de un programa para seleccionar un programa de secado.

El display cambia al menú básico del programa seleccionado.

Menú Extras (selección múltiple)



Para seleccionarlos, toque uno o más *Extras*.

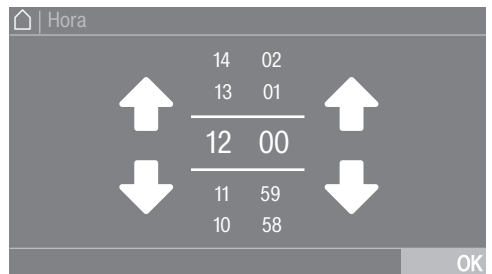
Los *Extras* seleccionados actualmente aparecen marcados en color naranja.

Para eliminar la selección de un *Extra*, toque el *Extra* de nuevo.

Con la tecla OK se activan los *Extras* marcados.

Ajustar valores numéricos

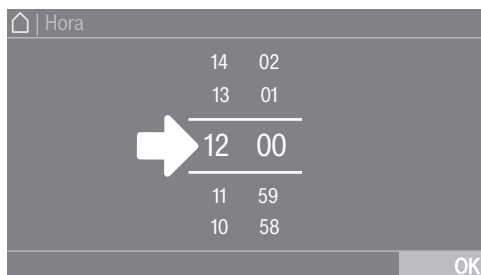
En algunos menús se pueden ajustar valores numéricos.



Introduzca los números deslizando el dedo hacia arriba o abajo. Coloque el dedo sobre el número que desea modificar y muévelo en la dirección deseada. La tecla OK confirma el valor ajustado.

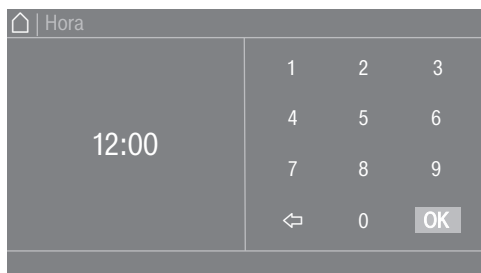
Manejo de la secadora

Consejo: En algunos ajustes también es posible establecer un valor mediante un teclado numérico, en función del rango de valores e incrementos. Con tan solo tocar las cifras brevemente aparece el bloque de cifras. En cuanto haya introducido un valor válido, la tecla OK aparece marcada en verde.



- Pulse brevemente en los números entre las dos rayas.

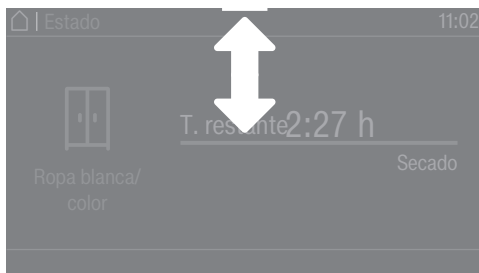
Se abre un bloque de dígitos.



- Pulse las cifras y confirme con OK.

Menú desplegable

En el menú desplegable es posible visualizar más información, p. ej. sobre un programa de secado.



Si aparece una barra naranja en la parte superior de la pantalla en el centro del display, puede visualizar el menú desplegable. Toque la barra con el dedo y desplácela hacia abajo por el display.

Salir del nivel de menú

- Para regresar a la pantalla anterior, pulse la tecla sensora ↶

Las opciones que haya pulsado pero no haya confirmado con OK no quedarán memorizadas.

Indicaciones de ayuda

En algunos menús aparece Ayuda en la fila inferior del display.

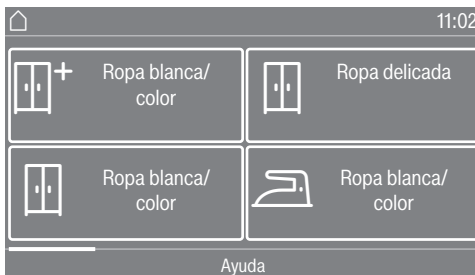
- Para mostrar los consejos, pulse la tecla sensora Ayuda.
- Pulse la tecla sensora cerrar para volver a la pantalla anterior.

Manejo de la variante de lavandería

En función del estado de programación, el menú de acceso puede mostrar diferentes representaciones (véase el capítulo «Nivel de usuario», apartado «Manejo»).

El manejo simplificado se realiza a través de la selección directa. Los usuarios no pueden modificar los programas preestablecidos.

Lavandería básico




Es posible seleccionar 12 programas como máximo.

En función del ajuste en el nivel del programador los programas se pueden mostrar con o sin marco.

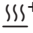





Logo Lavandería



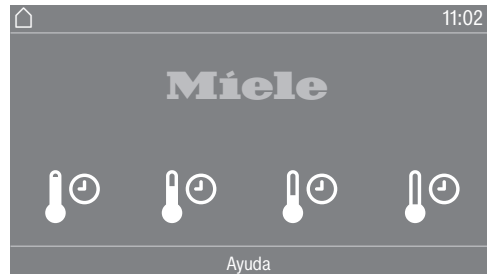
Los tres primeros programas se pueden seleccionar directamente. A través de la lista de selección  se pueden seleccionar hasta 9 programas adicionales.

Símbolos del display





Grados de secado

- + Secado extra
- + Secado normal plus
-  Secado normal
-  Secado plancha plus
-  Secado plancha
-  Secado planchadora

Logo Lavand. (tiempo int.)/Logo Lavand. (tiempo ext)

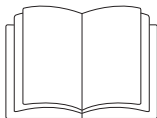


Es posible seleccionar 4 programas temporizados con diferentes niveles de temperatura.

-  Nivel de temperatura frío
-  Nivel de temperatura bajo
-  Nivel de temperatura intermedio
-  Nivel de temperatura alto

Logo Lavand. (tiempo ext): el funcionamiento de la secadora solo es correcto cuando se transmite un tiempo externo mediante una unidad externa.

Primera puesta en funcionamiento



⚠ Lesiones personales o daños materiales debido a un emplazamiento inadecuado.

El emplazamiento inadecuado de la secadora puede provocar lesiones personales o daños materiales.

Antes de la primera puesta en funcionamiento, emplace y conecte la secadora de la forma apropiada. Tenga en cuenta el capítulo «Instalación».

⚠ Daños debidos a un funcionamiento demasiado temprano.

Lo que puede producir daños en la bomba de calor de la secadora.

Una vez instalada, espere una hora antes de ponerla en funcionamiento.

Lleve a cabo la primera puesta en funcionamiento de forma completa.

Durante la puesta en funcionamiento se realizan los ajustes necesarios para el funcionamiento diario de la secadora. Algunos ajustes únicamente pueden modificarse en la primera puesta en funcionamiento. Posteriormente solo el Servicio Post-venta de Miele podrá modificar los ajustes.


Los ajustes también se describen en el capítulo «Nivel de usuario».

Conectar la secadora

- Pulsar la tecla .

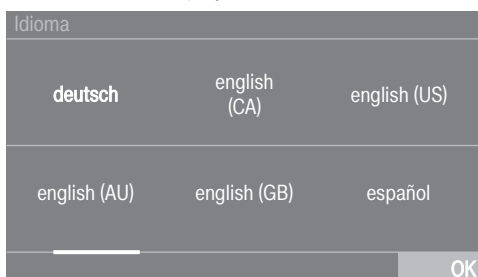
Se ilumina la pantalla de bienvenida.

Consejo: Siempre es posible volver a la pantalla anterior durante la primera puesta en funcionamiento inicial para corregir una entrada anterior.

- Para regresar a la pantalla anterior, pulsar la tecla sensora .

Introducir el idioma de display

Se solicita ajustar el idioma del display. El idioma se puede modificar en cualquier momento (véase el capítulo «Nivel de usuario», apartado «Idioma»).



- Desplácese hacia la derecha o la izquierda hasta que aparezca el idioma deseado.
- Toque la tecla sensora del idioma deseado.

El idioma seleccionado aparece en naranja y el display cambia al ajuste siguiente.

Primera puesta en funcionamiento

Observar la indicación sobre aparatos externos

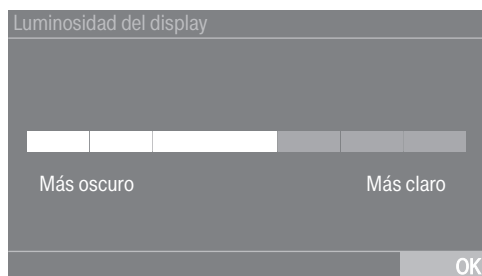
Aparece una indicación sobre hardware externo.

- Confirme con la tecla OK.

Conecte la unidad de accesorios XCI-Box o XCI-AD antes de la primera puesta en funcionamiento. De forma alternativa, introduzca un módulo de comunicación en el hueco para módulos situado en la parte posterior de la secadora. Para ello, la secadora debe estar desconectada de la red eléctrica. Solo entonces podrá comenzar con la puesta en funcionamiento.

Ajustar la luminosidad del display

Se solicita ajustar la luminosidad del display.



- Toque la barra de segmentos hasta obtener el nivel de brillo deseado.

El nivel de brillo seleccionado se muestra en color naranja.

- Confirme pulsando OK.

El display cambia al ajuste siguiente.

Ajustar la fecha



- Coloque el dedo sobre el valor que desea modificar y muévelo en la dirección deseada.
- Una vez ajustados todos los valores, confirme con la tecla OK.

El display cambia al ajuste siguiente.

Primera puesta en funcionamiento

Confirmar la consulta de la hora

En el display aparece la pregunta:

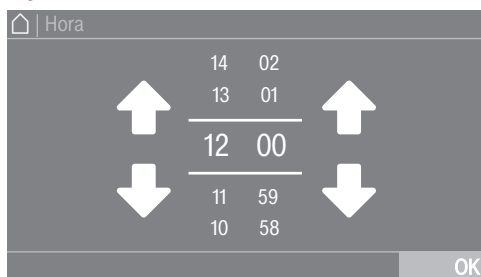
¿Ocultar la indicación de hora?

■ Pulse la tecla sensora Sí o No.

Si selecciona Sí, se omite el ajuste Hora.

Si selecciona No, el display cambia al ajuste Hora.

Ajustar la hora



■ Coloque el dedo sobre el número que desea modificar y muévelo en la dirección deseada.

■ Confirme con la tecla OK.

El display cambia al ajuste siguiente.

Seleccionar paquetes de programas

Puede seleccionar distintos programas de los paquetes de programas.

Los programas que ya están activos se muestran en color naranja.



■ Desplazarse hacia la derecha hasta que aparezca el siguiente programa no marcado en color naranja.

■ Tocar la tecla sensora del programa deseado.

El programa seleccionado se marca en color naranja, esto significa que está activado.

■ Es posible seleccionar otros programas.

Consejo: Es posible desactivar un programa seleccionado tocando de nuevo la tecla sensora del programa.

■ Si no se desea seleccionar más programas, confirme con OK.

El display cambia al ajuste siguiente.

Configurar el aparato recaudador

Si desea configurar un aparato recaudador, lea el capítulo «Nivel de usuario», apartado «Aparato recaudador». Estos ajustes únicamente pueden realizarse en la primera puesta en funcionamiento. Solicite información al Servicio Post-venta de Miele en caso de que quiera realizar alguna modificación posteriormente.

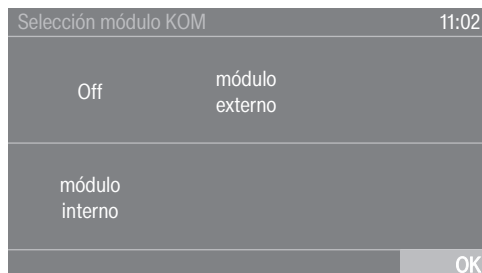
Si no desea configurar ningún aparato recaudador, puede omitir esta configuración.



- Pulse la tecla sensora Sin sist. recaudador.

El display cambia al ajuste siguiente.

Seleccionar módulo de comunicación



- Tocar la tecla sensora módulo interno si se desea utilizar el módulo de comunicación interna.

- Tocar la tecla sensora módulo externo si se desea utilizar el módulo de comunicación externa.

- Confirmar con la tecla *OK*.

El display cambia al ajuste siguiente.

Seleccionar el campo de aplicación



- Pulsar la tecla sensora *Ámbito profesional* si se desea conectar con Miele MOVE.

- Pulsar la tecla sensora *Ámbito privado* si se desea conectar con la Miele App.

- Confirmar con la tecla *OK*.

En el display aparece el mensaje: Ajuste realizado correctamente

- Confirmar con la tecla *OK*.


El display cambia al ajuste siguiente.

Primera puesta en funcionamiento

Finalizar la puesta en funcionamiento

La puesta en funcionamiento solo se da por finalizada cuando, a continuación, se lleva a cabo por completo el programa Puesta en servicio.

El programa tiene una duración de 20 minutos y se debe realizar con el tambor vacío.

Si se interrumpe la alimentación de red (o se desconecta con la tecla ) antes o durante la ejecución del programa Puesta en servicio, se interrumpe la puesta en funcionamiento. En este caso, se debe realizar de nuevo la primera puesta en funcionamiento.

- Confirmar con la tecla OK.



- Pulsar la tecla sensora que parpadea *Start/Stop*.
- Una vez finalizado el programa, desconectar la secadora y conectarla de nuevo transcurrido un tiempo.


La puesta en funcionamiento ha finalizado y la secadora está lista para el secado.

1. Cuidado de la ropa

Lavado


- Lave concienzudamente las prendas con un grado de suciedad especialmente alto. Utilice una cantidad suficiente de detergente y seleccione una temperatura alta. Si fuese necesario, lave estas prendas varias veces.
- Lave las prendas de color nuevas con especial esmero y por separado. No seque estas prendas junto con tejidos de color claro. Estas prendas pueden desteñir durante el secado (incluso en los componentes de plástico de la secadora). En las prendas también pueden aparecer pelusas de otros colores.

Secado

 Daños producidos por no retirar los cuerpos extraños.

Los cuerpos extraños podrían derretirse, quemarse o explotar.

Extraer los cuerpos extraños de las prendas (p. ej. dosificadores de detergente, mecheros, etc.).

 Existe un riesgo de quemaduras por uso y manejo inadecuados.








Las prendas podrían incendiarse y la secadora y la estancia resultar dañadas.

Leer y seguir las indicaciones del capítulo «Advertencias e indicaciones de seguridad».

- Comprobar que los dobladillos y costuras de las prendas estén perfectos. De esta forma se evita que se salgan los rellenos que podrían causar un incendio.
- Coser o quitar los aros descosidos de los sujetadores.

- Si es posible, secar siempre la carga máxima especificada para el programa correspondiente. Un tambor lleno ayuda a ahorrar energía porque evita tener que llevar a cabo otro programa de secado. De este modo, el consumo energético es más rentable respecto a la cantidad máxima de ropa.

Tener en cuenta los símbolos de cuidado

Secado	
	Temperatura normal/alta*
	Temperatura reducida*
* Gracias al suave proceso de secado de esta secadora, los tejidos con estos símbolos pueden secarse juntos.	
	No apto para secadora
Planchar con plancha o planchadora	
	Muy caliente
	Caliente
	Templado
	No se debe planchar

2. Cargar la secadora

Introducir la ropa

Las prendas pueden resultar dañadas.

Antes de introducir las prendas, lea detenidamente el capítulo «1. Cuidado de la ropa».



- Abra la puerta.
- Introduzca la ropa.

Las prendas pueden resultar dañadas.

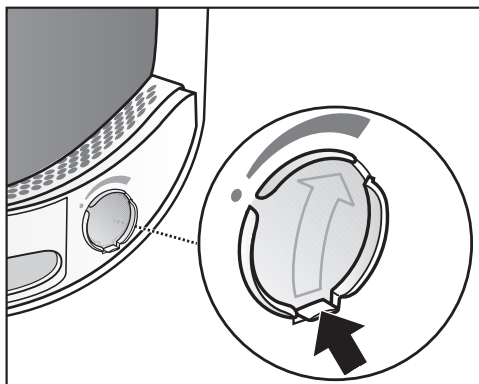
Tenga precaución de que ninguna prenda quede atrapada en la apertura de la puerta.

No cargue en exceso el tambor. Las prendas pueden estropearse y el resultado de secado puede verse afectado. Y, probablemente, la formación de arrugas sea más fuerte.

Comprobar el hueco para colocar el envase de fragancia

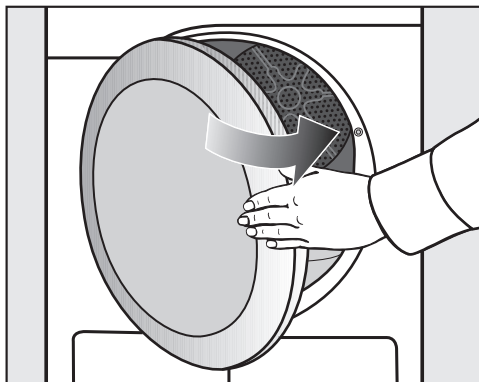
Si no utiliza envases de fragancias, compruebe que el lugar de colocación esté cerrado.

En el capítulo «Envase de fragancia» se describe en detalle el manejo de la fragancia.



- Deslice la lengüeta del pasador deslizante totalmente hacia abajo (flecha) para que el hueco quede cerrado. De lo contrario, se acumulan las pelusas.


Cerrar la puerta



- Cierre la puerta empujándola ligeramente.

3. Seleccionar programa

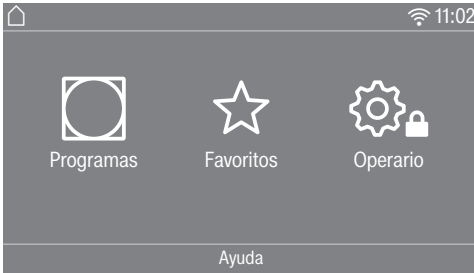
Conectar la secadora

- Pulsar la tecla .


Se conecta la iluminación del tambor.

La iluminación del tambor se apaga automáticamente transcurridos unos minutos o después del inicio del programa (ahorro de energía).

Seleccionar un programa



Hay varias opciones para seleccionar un programa.

- Pulse la tecla sensora  Programas.




- Desplácese hacia la derecha por el display hasta que aparezca el programa deseado.
- Toque la tecla sensora del programa.

El display cambia al menú básico del programa de secado.

También puede seleccionar un programa a través de  Favoritos*.

* Los programas preestablecidos ya no se pueden modificar desde Favoritos.

- Pulse la tecla sensora  Favoritos.

Se muestran los programas. Los parámetros preajustados están marcados con símbolos por debajo del nombre del programa (nivel de secado, extras o tiempos).



- Desplácese hacia la derecha por el display hasta que aparezca el programa deseado.

- Toque la tecla sensora del programa.

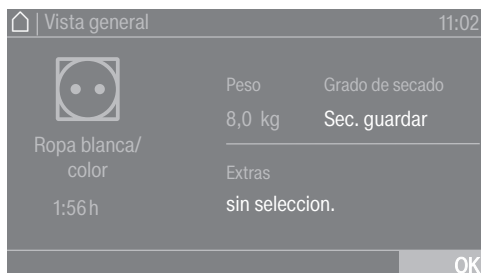
El display cambia al menú básico del programa de secado.

4. Seleccionar el ajuste de programa

Menú básico de un programa

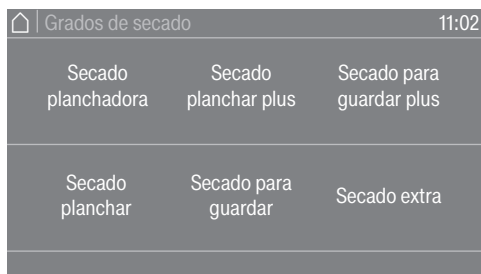
Seleccionar el grado de secado

En muchos programas es posible modificar el grado de secado preajustado. En función del programa podrá seleccionar diferentes grados de secado.



■ Pulse la tecla sensora Grado de secado.

Se abre la selección de grados de secado.



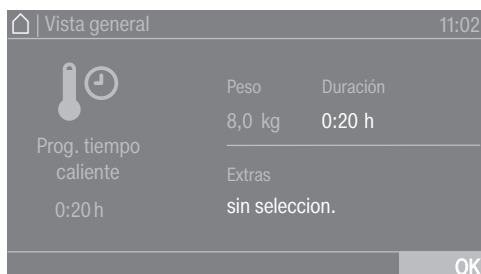
■ Toque la tecla sensora del grado de secado deseado.

Selección de la duración (programas por tiempo)

Es posible elegir la duración de un programa.*

* Los intervalos para elegir la duración pueden ser limitados por el Servicio Post-venta.

- Prog. tiempo caliente = 0:20-2:00 horas
- Prog. tiempo frío = 0:10-2:00 horas
- Secado con cesto/Cesto sensitiv = 0:20-1:30 horas
- Prog. tiempo caliente Hig. = 0:50-2:00 horas



■ Pulse la tecla sensora Duración.

Se abre la selección para ajustar la duración.



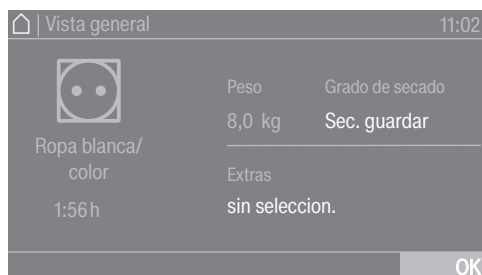
■ Seleccione una duración.

■ Confirme con OK únicamente cuando aparezca en el display.

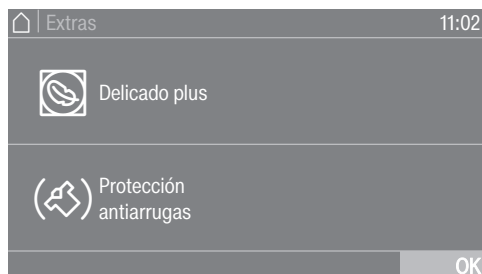
4. Seleccionar el ajuste de programa

Seleccionar los extras



Es posible completar los programas de secado con diferentes extras.



- Pulse la tecla sensora Extras.



- Pulse la tecla sensora para seleccionar el extra deseado.
- Confirme con OK únicamente cuando aparezca en el display.

Se ilumina el símbolo correspondiente para el extra deseado  o .

No todos los extras se pueden seleccionar en todos los programas, sino solo en aquellos en los que tiene sentido.

Delicado plus

Los tejidos delicados se secan aplicando menos mecánica (menos vueltas de tambor).

Protección antiarrugas

Al finalizar el programa, el tambor gira a un ritmo especial dependiendo del programa seleccionado. Esto reduce la posibilidad de formación de arrugas después de finalizar un programa.

La protección antiarrugas está desconectada de fábrica. Se puede conectar en el nivel de usuario con una duración variable de hasta 12 horas.

5. Iniciar un programa

Aparato recaudador

Consejo: Si hay disponible un aparato recaudador, tenga en cuenta la solicitud de pago en el display.

No abra la puerta o cancele el programa una vez iniciado. Dependiendo de la configuración, es posible perder el importe en el aparato recaudador.

Iniciar un programa

La tecla sensora *Start/Stop* parpadea en cuanto es posible iniciar un programa.

■ Pulse la tecla sensora *Start/Stop*.

Si se ha seleccionado una Preselección de inicio, esta se muestra en el display.

Una vez transcurrido el tiempo de preselección de inicio o inmediatamente después del inicio, en el display se muestra la duración del programa. En el display también se muestra el desarrollo del programa.

Consejo: En el menú desplegable puede visualizar el grado de secado seleccionado o la duración y los extras elegidos.

Duración del programa / pronóstico de tiempo restante

La duración del programa depende de la cantidad, el tipo y la humedad residual de las prendas, aunque también de la dureza del agua. Por eso, la duración de los programas de grado de secado puede variar o «saltar». La electrónica adaptativa de la secadora se ajusta a este hecho y la duración de programa visualizada cada vez es más precisa.

6. Fin del programa - Extraer la ropa

Fin del programa

Las prendas se enfrían poco antes de finalizar el programa. La ropa se puede extraer.

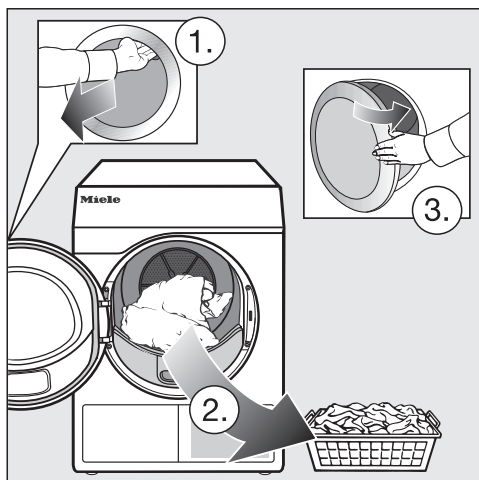
- Se ilumina Fin

Si se ha seleccionado la *protección antiarrugas* (☁)*, el tambor gira a intervalos. De este modo se reduce la formación de arrugas en caso de no poder retirar la ropa inmediatamente.

* La protección antiarrugas está desconectada de fábrica.

La secadora se desconecta automáticamente 15 minutos después de finalizar el programa.

Extraer la ropa



- Abra la puerta.
- Vacíe siempre el tambor completamente.

La ropa olvidada puede sufrir daños debidos al secado excesivo. Extraiga siempre todas las prendas del tambor.


- Desconecte la secadora.

Tener en cuenta las indicaciones de limpieza

Esta secadora requiere un mantenimiento regular, sobre todo en caso de funcionamiento continuado.


Consejo: Observe el capítulo «Limpieza y mantenimiento». Lea primero el apartado «Observar los intervalos de limpieza».

Timer

El Preselección de inicio debe activarse en el Niveles de manejo para poder seleccionar el  Timer.



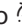
El Timer le permite seleccionar el tiempo que queda hasta el inicio, la hora de inicio o el final del programa.

Ajustar el Timer

- Pulse la tecla sensora  Timer.
- Seleccione la opción Fin a las, Inicio en o Inicio a las.
- Ajuste las horas y los minutos y confirme con la tecla OK.



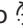
Modificar el Timer

Antes del inicio del programa es posible modificar la preselección de inicio ajustada.

- Pulse las teclas sensoras ,  o .
- Si lo desea, modifique el tiempo introducido y confírmelo con la tecla sensora OK.

Eliminar el Timer

Antes del inicio del programa es posible eliminar la preselección de inicio ajustada.

- Pulse las teclas sensoras ,  o .

En el display aparece la preselección de inicio seleccionada.

- Pulse la tecla sensora eliminar.
- Confirme con la tecla OK.

Se elimina la preselección de inicio seleccionada.

Iniciar el timer

- Pulse la tecla sensora *Start/Stop*.

La puerta se bloquea y en el display aparece el tiempo que queda hasta el inicio del programa.

Una vez iniciado el programa, aún es posible modificar el tiempo de preselección de inicio seleccionado cancelándolo.

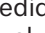
Es posible iniciar en cualquier momento el programa de forma inmediata.

- Pulse la tecla sensora Iniciar inmediatamente.

Relación de programas

Todas las cargas marcadas con * se refieren al peso de las prendas secas.

Etiqueta

ECO		máx. 8 kg*
Prenda	Prendas de algodón con un grado de humedad normal, tal y como se describe en <i>Algodón Secado para guardar</i> .	
Advertencia	<ul style="list-style-type: none">- En el programa <i>ECO</i> se alcanza el grado de <i>Secado para guardar</i>.- El programa <i>ECO</i> está especialmente indicado para el secado de prendas de algodón con un grado de humedad normal para conseguir un secado energéticamente eficiente.	
Indicación para institutos de investigación	Válido hasta el 30/06/2025 El programa <i>ECO</i> es el programa de pruebas conforme a los Reglamentos 932/2012/UE y 392/2012/UE (para el programa <i>Algodón</i> ) medida conforme a la norma EN 61121. Este programa se utiliza para evaluar el cumplimiento de la legislación comunitaria sobre diseño ecológico.	
Indicación para institutos de investigación	Válido a partir del 01/07/2025 El programa <i>ECO</i> es el programa de pruebas conforme a los Reglamentos (UE) 2023/2533 y (UE) 2023/2534 para la etiqueta energética medida conforme a la norma EN 61121. Este programa se utiliza para evaluar el cumplimiento de la legislación comunitaria sobre diseño ecológico.	


Relación de programas

Algodón PRO		máx. 8 kg*
Artículo	Prendas de algodón con un grado de humedad normal, tal y como se describe en <i>Ropa blanca/de color Secado para guardar</i> .	
Advertencia	En este programa solo se alcanza el grado de secado <i>Secado para guardar</i> .	
Algodón <input type="checkbox"/>		máx. 8 kg*
Artículo	Prendas de algodón con un grado de humedad normal, tal y como se describe en <i>Ropa blanca/de color Secado para guardar</i> .	
Advertencia	<ul style="list-style-type: none"> - En este programa se alcanza el grado de <i>Secado para guardar</i>. - El programa <i>Algodón <input type="checkbox"/></i> está especialmente indicado para el secado de prendas de algodón con un grado de humedad normal para conseguir un secado energéticamente eficiente. 	
Indicaciones para laboratorios de ensayo	<p>Para los países (no pertenecientes a la UE) en los que este reglamento sigue siendo válido:</p> <p>Programa de comprobación según el reglamento 392/2012/EU de acuerdo a EN 61121.</p>	

Paquete de programas

Puede seleccionar distintos programas de los paquetes de programas. Los programas se muestran en la lista de programas.

Estándar

Ropa blanca/de color		máximo 8 kg*
Secado extra, Secado normal+, Secado normal		
Artículo	<ul style="list-style-type: none"> - Tejidos de algodón de una o varias capas. - Toallas de rizo/toallas de baño/albornoces, camisetas, ropa interior, ropa de cama de rizo/franela, ropa para bebés. - Ropa de trabajo, chaquetas, colchas, delantales, paños de rizo/lino, ropa de cama, toallas, toallas de baño, mantelerías termorresistentes o batas. 	
Advertencia	<ul style="list-style-type: none"> - Seleccione <i>Secado extra</i> para diferentes tejidos de varias capas y especialmente gruesos. - No seque los géneros de punto (p. ej. camisetas, ropa interior, ropa para bebés) con <i>Secado extra</i>, porque podrían encoger. 	
Sec. plancha plus, Secado plancha, Secado planchadora		
Artículo	<ul style="list-style-type: none"> - Tejidos de algodón o lino. - Mantelerías, ropa de cama, ropa almidonada. 	
Consejo	Enrolle las prendas hasta su planchado. De esta forma conservarán la humedad.	
Sintéticos/Mezcla de algodón		máximo 4 kg*
Secado normal plus, Secado normal, Secado plancha plus		
Artículo	<ul style="list-style-type: none"> - Tejidos delicados sintéticos, de algodón o mezcla de algodón. - Ropa de trabajo, batas, jerséis, vestidos, pantalones, mantelerías, calcetines. 	
Advertencia	 se selecciona automáticamente.	

Relación de programas

Exprés		máximo 4 kg*
Secado extra, Secado normal plus, Secado normal, Secado plancha plus, Secado plancha, Secado planchadora		
Artículo	Tejidos resistentes para el programa <i>Ropa blanca/ color</i>	
Advertencia	Duración del programa más corta	
Delicado		máximo 4 kg*
Secado para guardar plus, Secado para guardar normal, Secado plancha plus		
Artículo	<ul style="list-style-type: none"> - Tejidos delicados sintéticos, de algodón o mixtos. - Jerséis finos, vestidos, pantalones, batas, manteles, camisas, blusas. - Lencería y prendas con aplicaciones. 	
Advertencia	La formación de arrugas es menor en este programa.	
Consejo	Reducir la carga para minimizar la formación de arrugas durante el secado.	
Camisas		máximo 2 kg*
Secado para guardar, Secado plancha plus		
Artículo	Camisas y blusas.	
Vaqueros		máximo 3,5 kg*
Secado para guardar, Secado plancha plus		
Artículo	Pantalones, cazadoras, faldas y camisas de tejido vaquero.	
Lana		máximo 2 kg*
Artículo	Prendas de lana y prendas de mezcla de lana: jerséis, chaquetas de punto, leotardos o calcetines.	
Advertencia	<ul style="list-style-type: none"> - Las prendas de lana se ahuecan en poco tiempo y de esta forma quedan más suaves pero no se secan completamente. - Retire las prendas inmediatamente tras finalizar el programa y dejar secar al aire. 	

Relación de programas

Seda		máximo 1 kg*
Artículo	Prendas de seda aptas para el secado a máquina: blusas, camisas.	
Advertencia	<ul style="list-style-type: none"> - Programa para reducir la formación de arrugas. - Los tejidos no se secan completamente. - Extraiga las prendas inmediatamente después de finalizar el programa. 	
Ropa de rizo		máximo 8 kg*
Artículo	Grandes cantidades de ropa de rizo de una y varias capas. P. ej., toallas, toallas de baño, toallas de playa, albornoces, paños o ropa de cama de rizo.	
Advertencia	En este programa solo se realizará un <i>Secado normal plus</i> .	
Alisar plus		máximo 1 kg*
Secado normal, Secado normal plus		
Artículo	<ul style="list-style-type: none"> - Algodón o lino. - Tejidos delicados de algodón, tejidos mixtos o sintéticos: pantalones de algodón, anoraks, camisas. 	
Advertencia	<ul style="list-style-type: none"> - Programa para reducir las arrugas después del centrifugado previo en la lavadora automática. - Las prendas no quedan secas del todo. Retire las prendas inmediatamente tras finalizar el programa y dejar secar al aire. - También apto para ropa seca que se alisa en un intervalo de tiempo fijo. 	
Automático plus		máximo 5 kg*
Secado para guardar plus, Secado para guardar normal, Secado plancha plus		
Artículo	Carga mixta de tejidos para los programas <i>Ropa blanca/de color</i> y <i>Sintético/Mezcla de algodón</i> .	
Microfibras		máximo 7 kg*
Secado para guardar plus, Secado para guardar		
Artículo	Gamuzas y paños de limpieza de microfibra.	

Relación de programas

Programa tiempo caliente		máximo 8 kg*
Artículo	<ul style="list-style-type: none"> - Chaquetas, sacos de dormir, cojines y otros tejidos voluminosos. - Tejidos de varias capas, como p. ej. manteles de algodón pesados. - Algunas prendas, como p. ej. toallas de baño, bañadores, trapos. 	
Advertencia	<ul style="list-style-type: none"> - Para el secado posterior de tejidos voluminosos o con varias capas que, debido a su composición, se secan de forma irregular. - Para secar tejidos individuales o menores cantidades. - Para comenzar, no seleccione el tiempo más largo. Realice pruebas hasta comprobar cuál es la duración óptima. 	
Programa tiempo frío		máximo 8 kg*
Artículo	Todos los tejidos que deban airearse.	
Programa con cesto		Carga del cesto 3,5 kg
Cesto delicado		Carga del cesto 3,5 kg
Tejidos/Productos	<ul style="list-style-type: none"> - Se deben observar las instrucciones de manejo del cesto de secado. - Utilizar estos programas solo para secar o airear productos aptos para secadora, que no deban someterse a procesos mecánicos. 	
Advertencia	<ul style="list-style-type: none"> - Estos programas tan solo pueden utilizarse en combinación con el cesto de secado de Miele (accesorios especiales). - Seleccionar <i>Cesto delicado</i> para productos sensibles a la temperatura. - El tambor de la secadora no gira. - Sin el cesto de secado no se logra un resultado de secado adecuado. - ¡Observar las instrucciones de manejo del cesto de secado! 	

Deporte

Ropa de deporte		máximo 3 kg*
Artículo	Prendas de deporte de material apto para el secado a máquina.	
Advertencia	En este programa solo se realizará un <i>Secado para guardar</i> .	
Outdoor		máximo 2,5 kg*
Secado para guardar, Secado plancha plus		
Artículo	Prendas Outdoor aptas para el secado a máquina.	
Impermeabilizar		máximo 2,5 kg*
Tejidos	Para secar tejidos aptos para el secado en secadora como, p. ej., microfibras, prendas de esquí, prendas outdoor, algodón grueso delicado (popelín) o mantelerías.	
Advertencia	<ul style="list-style-type: none"> - Este programa cuenta con una fase de fijación adicional para la impermeabilización. - Las prendas impermeabilizadas tan solo pueden tratarse con productos para la impermeabilización en cuya etiqueta aparezca «apto para prendas de membrana». Este producto está basado en combinaciones fluoroquímicas. - No seque tejidos impermeabilizados con un producto que contenga parafina. Estos productos presentan riesgo de incendio. - En este programa solo se realizará un <i>Secado normal</i>. 	
Reactivar		máximo 2,5 kg*
Artículo	Prendas Outdoor aptas para el secado a máquina.	
Advertencia	<ul style="list-style-type: none"> - Las fibras se enderezan, mejorándose la resistencia al agua. - Se realizará exclusivamente un <i>Secado normal</i>. 	

Relación de programas

Textiles para el hogar

Rop. cama plumas		máximo 2 kg*
Artículo	Ropa de cama apta para el secado a máquina (edredones o almohadas con relleno de plumón o plumas).	
Advertencia	En este programa solo se realizará un <i>Secado para guardar</i> .	
Consejo	Las plumas tienen la propiedad de producir olores con el calor. Deje que la ropa de cama se airee después del secado a máquina.	
Ropa de cama sintética		máximo 2 kg*
Artículo	Ropa de cama apta para el secado a máquina (edredones o almohadas con relleno sintético).	
Advertencia	En este programa se realizará un <i>Secado normal</i> .	
Prendas grandes		máximo 4 kg*
Secado para guardar plus, Secado para guardar, Secado plancha, Secado planchado-ra		
Artículo	Tejidos grandes y resistentes para el programa <i>Ropa blanca/de color</i> . Pueden ser, p. ej., cubrecamas, colchas de varias capas, tejidos grandes y voluminosos.	

Higiene

En los programas antisépticos, el secado se realizará manteniendo la misma temperatura durante un periodo de tiempo más largo (tiempo de mantenimiento de la temperatura más largo). Así se conseguirá eliminar algunos microorganismos de las prendas como, p. ej., gérmenes y ácaros y se reducirán los alérgenos. Si el programa antiséptico se interrumpe prematuramente, no se reducirán los microorganismos.

No interrumpa el programa.

Algodón antiséptico		máximo 4 kg*
Artículo	Tejidos de algodón o lino que entran en contacto directo con la piel. Pueden ser, p. ej., ropa interior, ropa para bebés, ropa de cama, mantas, toallas o albornoces de rizo, toallas de sauna o toallas de baño.	
Advertencia	En este programa solo se realizará un <i>Secado para guardar</i> .	
Sintéticos/Mezcla de algodón higiene		máximo 4 kg*
Artículo	<ul style="list-style-type: none"> - Tejidos delicados sintéticos, de algodón o tejido mixto. - Ropa de trabajo, batas, jerséis, vestidos, pantalones, mantelerías, calcetines. 	
Advertencia	En este programa solo se realizará un <i>Secado para guardar plus</i> .	
Programa tiempo antiséptico		máximo 4 kg*
Artículo	<ul style="list-style-type: none"> - Chaquetas, sacos de dormir, cojines y otros tejidos voluminosos. - Tejidos de varias capas, como p. ej. manteles de algodón pesados. - Algunas prendas, como p. ej. toallas de baño, bañadores, trapos. 	
Advertencia	<ul style="list-style-type: none"> - Para el secado posterior de tejidos voluminosos o con varias capas que, debido a su composición, se secan de forma irregular. - Para secar tejidos individuales o menores cantidades. - Para comenzar, no seleccione el tiempo más largo. Realice pruebas hasta comprobar cuál es la duración óptima. 	

Relación de programas

WetCare

WetCare sensitivo		máximo 2,5 kg*
Artículo	prendas no aptas para el lavado a máquina	
Advertencia	Los productos se ahuecan en poco tiempo.	
WetCare intensivo		máximo 2,5 kg*
Secado normal, Secado plancha, Secado plancha plus, Secado planchadora		
Artículo	Prendas aptas para el lavado a máquina	
WetCare seda		máximo 2,5 kg*
Secado normal, Secado plancha plus, Secado plancha		
Artículo	prendas de seda no aptas para el lavado a máquina, con tendencia a arrugarse	

Ropa plana

Ropa blanca/de color, 40 % de humedad residual		máximo 8 kg*
Ropa blanca/de color, 25 % de humedad residual		máximo 8 kg*
Sintéticos/Mezcla de algodón, 20 % de humedad residual		máximo 4 kg*
Artículo	<ul style="list-style-type: none">- Colada de hoteles, residencias u hospitales que debe ser tratada (plancharse, calandrarse, doblarse).- En ella se incluyen la ropa blanca/de color y tejidos delicados como, p. ej. la ropa de cama y mantelería o textil de baño.	
Advertencia	<ul style="list-style-type: none">- Debido a la humedad residual, las fibras de los tejidos se hinchan y se alisan más fácilmente.- En estos programas se realiza exclusivamente el <i>Secado planchadora</i>.	
Consejo	<ul style="list-style-type: none">- Enrolle las prendas hasta su planchado. De esta forma conservarán la humedad.- Sacuda la ropa antes de empezar a planchar.	

Programas especiales

Puede agrupar individualmente 5 programas especiales y asignarles nombres de programa de su elección. Introdúzcalos en las tablas.

Carga: máximo 8 kg (peso de la ropa seca/del producto seco)

Ejemplo

[Programa especial 1] Dry+	
Prog. humed. residual	
— <i>Humedad residual final :</i>	- 6 %
— <i>Tiempo secado post. :</i>	30 min
— <i>Temperatura :</i>	60 °C

(1)
-
-
-
-
-
-
-

(2)
-
-
-
-
-
-
-

(3)
-
-
-
-
-
-
-

(4)
-
-
-
-
-
-
-

(5)
-
-
-
-
-
-
-

Modificar el desarrollo de un programa


Aparato recaudador

Si tras el inicio del programa se abre la puerta o se interrumpe el programa, puede perderse el importe introducido (en función del ajuste*).

* Durante la primera puesta en funcionamiento o posteriormente, el Servicio Post-venta de Miele puede determinar un tiempo de modificación, en el que se permite una modificación del programa.

Cambiar la selección del programa en curso

Ya no es posible seleccionar el programa (protección contra cambios involuntarios). Para poder seleccionar un programa nuevo, primero deberá cancelar el programa en curso.

 Riesgo de quemaduras por uso y manejo inadecuados.

Las prendas podrían incendiarse y la secadora y la estancia resultar dañadas.

Lea y siga las indicaciones del capítulo «Advertencias e indicaciones de seguridad».

Cancelar programa

- Pulse la tecla sensora *Start/Stop*.

En el display se le consulta si desea cancelar.


- Pulse la tecla sensora *Sí*.

Seleccionar de nuevo un programa cancelado

- Abra y cierre la puerta.
- Seleccione e inicie un programa nuevo.

Añadir ropa posteriormente

- Abra la puerta.

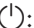
 Peligro de sufrir quemaduras al entrar en contacto con prendas calientes o con el tambor de la secadora.

Podría quemarse.

Deje que las prendas se enfríen y retírelas con precaución.

- Añada la ropa.
- Cierre la puerta.
- Inicie el programa.

Interrupción de la red

Si se produce una interrupción de red porque la secadora se ha desconectado con la tecla :

- Conectar la secadora.
- Pulsar la tecla sensora *Start/Stop*.

Si se produce una interrupción de red debido a un fallo de red:


- Una vez que se ha restablecido la energía, confirme con *OK*.
- Pulse la tecla sensora *Start/Stop*.

Tiempo restante

Las modificaciones de los desarrollos de programa pueden provocar saltos de tiempo en el display.

Introducir el envase de fragancia

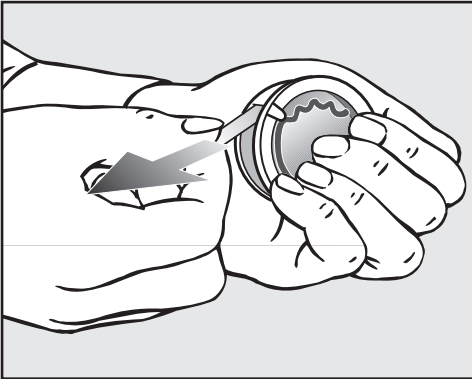
Durante el secado, puede impregnar sus prendas con una fragancia especial (accesorios especiales).

 En caso de manipular incorrectamente el envase, podrían producirse daños para la salud y riesgo de incendio.

En caso de entrar en contacto con el cuerpo el líquido derramado puede perjudicar la salud. El líquido derramado podría incendiarse.

Consulte primero el capítulo «Advertencias e indicaciones de seguridad», apartado «Utilización del envase de fragancia (accesorios especiales)».

Sujete el envase solo como se indica en la figura. No lo incline, de lo contrario podría derramarse la fragancia.

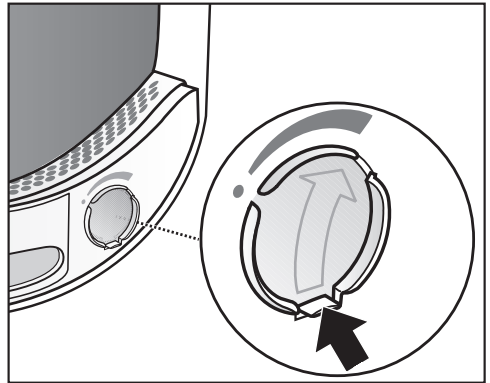


- Sostenga el envase de forma que no se pueda abrir.
- Retire el precinto.
- Abra la puerta de la secadora.

Coloque el envase de fragancia en el filtro de pelusas superior. El hueco para ello se encuentra al lado del hueco de agarre.

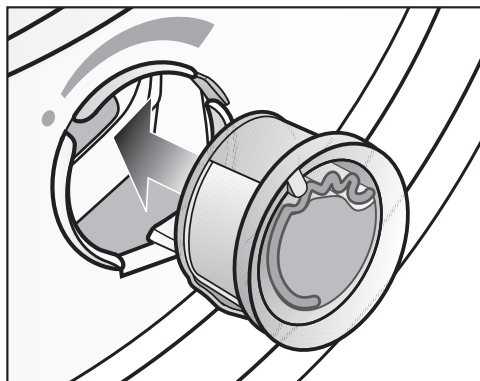
Si no se utiliza el envase de fragancia, el deslizador del hueco deberá permanecer cerrado para evitar que se acumulen pelusas.

Deslice la lengüeta del deslizador totalmente hacia abajo (flecha).

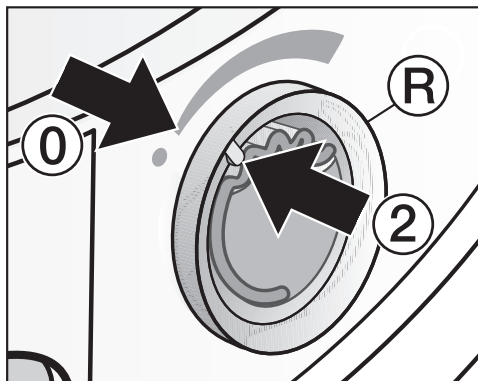


- Abra el deslizador tirando de la lengüeta, hasta que esta se encuentre totalmente arriba.

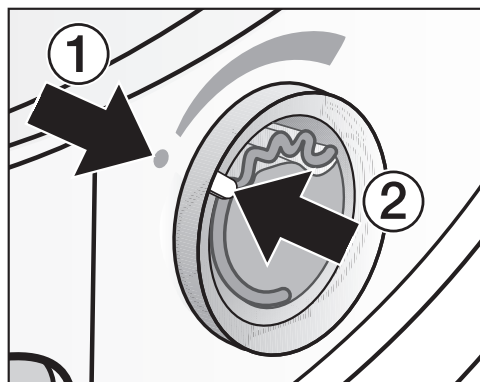
Envase con fragancia



- Introduzca el envase de fragancia en la apertura hasta el tope.



- Gire el anillo exterior [®] un poco hacia la derecha.

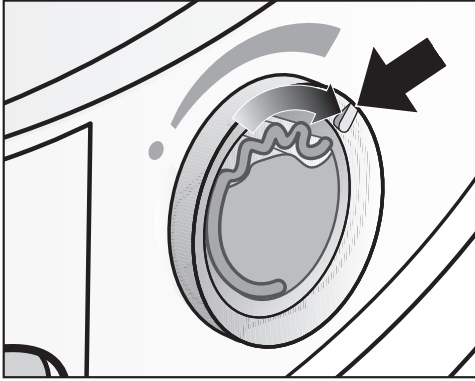


Las marcas ① y ② deben estar situadas una enfrente de la otra.

El envase podría resbalarse.
Gire el anillo exterior hasta que las marcas ② y ① se encuentren una enfrente de la otra.

Abrir el envase de fragancia

Es posible ajustar la intensidad de la fragancia antes del secado.

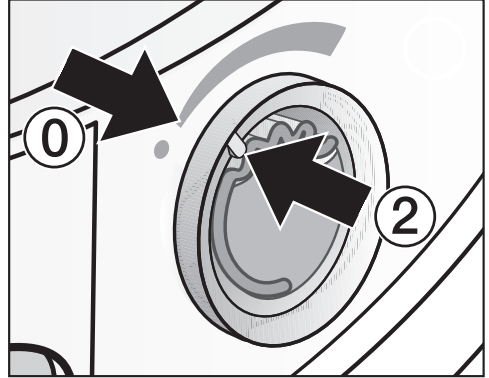


- Gire el anillo exterior hacia la derecha: cuanto más abierto esté el envase, mayor será la intensidad de la fragancia.

La correcta transmisión de fragancia se produce solo si la ropa está húmeda y los tiempos de secado son largos, con suficiente calor. De ahí que se pueda apreciar el aroma en el lugar de emplazamiento de la secadora. Sin transferencia de fragancia en el programa *Seleccionar tiempo Aire frío*.

Cerrar el envase de fragancia

Se recomienda cerrar el envase después del secado, para que no se pierda fragancia innecesariamente.



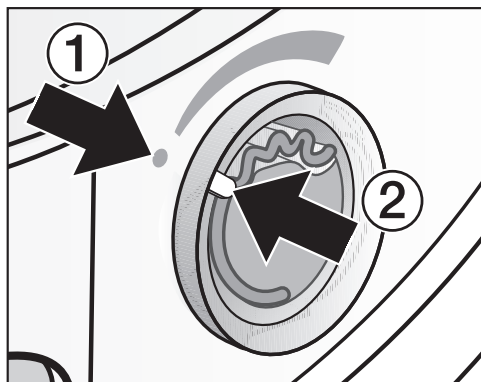
- Gire el anillo exterior hacia la izquierda hasta que la marca ② se encuentre en la posición ①.

En caso de realizar secados sin fragancia: retire el envase y guárdelo en su embalaje.

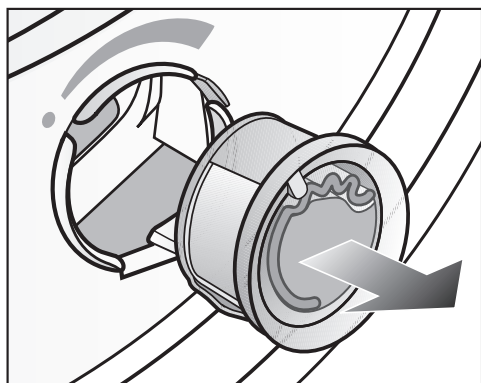
En caso de que la intensidad no sea suficiente, será necesario sustituir el envase por uno nuevo.

Envase con fragancia

Retirar/sustituir el envase de fragancia



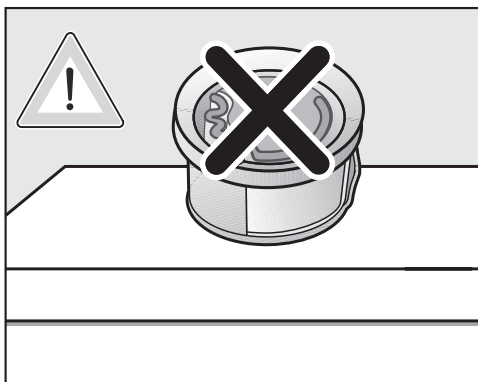
- Gire el anillo exterior hacia la izquierda hasta que las marcas ① y ② se encuentren una enfrente de la otra.



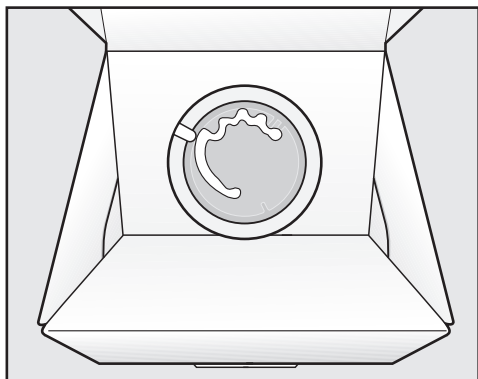
- Sustituya el envase.

Almacene provisionalmente el envase de fragancia en su embalaje original.

Es posible adquirir las fragancias de Miele en distribuidores oficiales, a través del Servicio Post-venta o en nuestra página web.



Las fragancias pueden derramarse.
No incline el envase de fragancia.



- En ningún caso colocar el embalaje con la fragancia en su interior de canto o boca abajo. De lo contrario, podría derramarse.
- Almacenar siempre en un lugar frío y seco y protegerlo de la luz del sol.
- En caso de nueva adquisición: no retirar el precinto hasta que se vaya a usar.

Intervalo de limpieza

Esta secadora dispone de un sistema de filtros por etapas, compuesto por filtros de pelusas (1.) y un filtro (en el zócalo) (2.).

Este sistema recoge las pelusas que se producen durante el secado.

Una limpieza irregular puede prolongar el tiempo de secado.

⚠ Riesgo de incendio debido a un mantenimiento irregular.

Si hay demasiados restos de pelusas en el sistema de filtros y en la secadora, existe peligro de incendio.

Compruebe regularmente el sistema de filtros y la zona de conducción de aire. Limpie cualquier resto de pelusas acumulado.

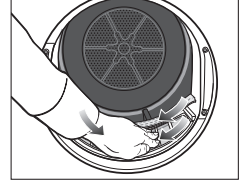
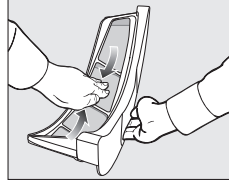
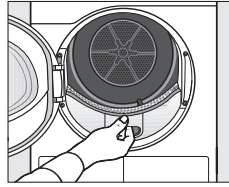
⚠ Daños debidos a la falta de un sistema de filtros o a que este esté dañado.

Si hay demasiados restos de pelusas en el sistema de filtros y en la secadora, existe riesgo de que el aparato sufra daños y de que se produzca un incendio.

Nunca utilice la secadora sin sistema de filtros. Sustituya inmediatamente un sistema de filtros dañado por uno nuevo.

1. Limpieza del filtro de pelusas

Los filtros de pelusas se encuentran en el área de carga del tambor de la secadora.



Limpie siempre que se indique en el display. Se pueden mostrar distintos mensajes:

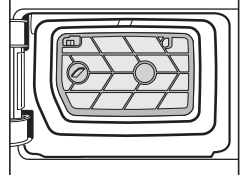
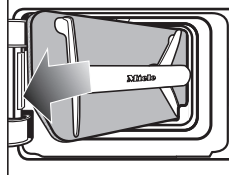
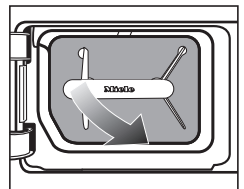
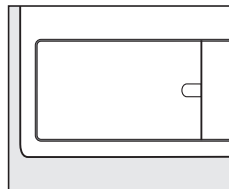
Limpiar el filtro de pelusas y lavar el filtro del zócalo.

Limpiar los filtros de pelusas y del zócalo. Comprobar el conducto de aire.

- Eliminar el mensaje: pulse la tecla sensora OK.

2. Limpiar el filtro del zócalo

El filtro (en el zócalo) se encuentra en la parte inferior izquierda, detrás de la tapa del filtro de pelusas.



Limpeza y mantenimiento

Uso normal

Limpe siempre que se indique en el display. Se pueden mostrar distintos mensajes:

Limpiar el filtro de pelusas y lavar el filtro del zócalo.

Limpe los filtros de pelusas y del zócalo.

Comprobar el conducto de aire.

Funcionamiento constante

Limpielo diariamente y, además, tras la petición en el display.

Limpeza del conjunto de filtros del zócalo

Una vez retirado el filtro de pelusas, compruebe el conjunto de filtros del zócalo. Limpe también el conjunto de filtros.

- Eliminar el mensaje: pulse la tecla sensora OK.



Daños debidos a una limpeza insuficiente o por el funcionamiento con un filtro desgastado o dañado en el zócalo.

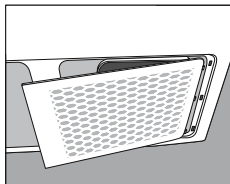
Ya no se da un correcto intercambio de aire y calor en el intercambiador de calor, dado que este está obstruido. Por ello, es necesario que intervenga el Servicio Técnico.

Esto se puede evitar siguiendo las indicaciones de estas instrucciones de manejo.

3. Limpiar la rejilla de la parte inferior derecha/intercambiador de calor para la extracción de calor

Limpe únicamente cuando se ilumine el mensaje Abra la rejilla situada en la parte inferior derecha y limpe el intercambiador de calor.

La rejilla de la parte inferior derecha se puede quitar. Detrás se encuentra el intercambiador de calor para la extracción de calor.



- Mantenga la estancia de emplazamiento siempre libre de polvo y pelusas. De este modo, esta limpeza queda prácticamente descartada.
- Véase el apartado «Rejilla de la parte inferior derecha/intercambiador de calor».
- Compruebe y limpe además los filtros (en el zócalo) y los filtros de pelusas.
- Eliminar el mensaje: pulse la tecla sensora OK.

Limpeza del filtro de pelusas

Esta secadora está equipada con dos filtros de pelusas en el área de carga. El filtro de pelusas superior e inferior recogen las pelusas que se producen durante el secado.

Contaminación por una incorrecta eliminación de las pelusas.

Para evitar que los microplásticos se extiendan por el sistema de desagüe, las pelusas no se deben eliminar por el sumidero.

Las pelusas recogidas en el filtro de pelusas se deben desechar a través de la basura común.

Retirar el envase de fragancia

En caso de no limpiar los filtros de pelusas o el filtro del zócalo, se reduce la intensidad de la fragancia.

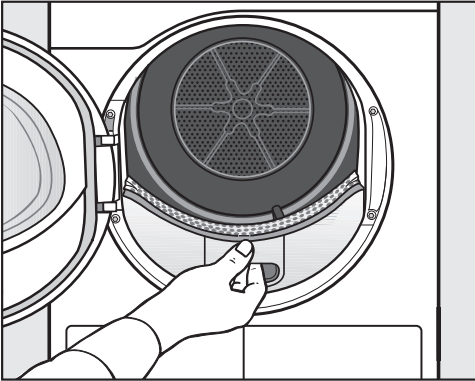
- Extraiga el envase de fragancia tal como se describe en el capítulo «Envase de fragancia», apartado «Cómo retirar/sustituir el envase de fragancia».

Eliminar las pelusas visibles

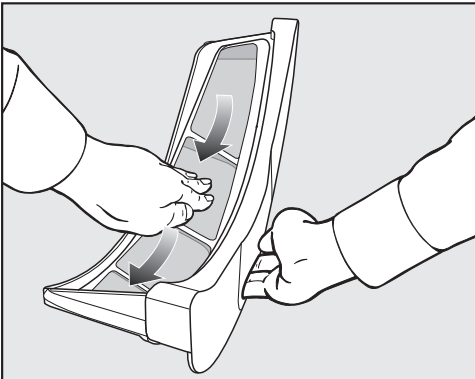
Retire las pelusas después de cada programa.

Consejo: Puede aspirar las pelusas con el aspirador sin necesidad de tocarlas.

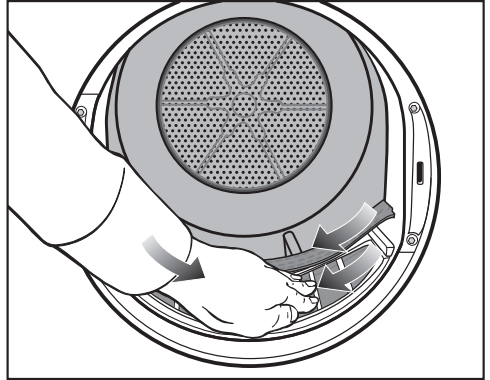
- Abra la puerta.



- Extraiga el filtro de pelusas superior hacia adelante.



- Retire las pelusas (ver flecha).



- Retire las pelusas (ver flecha) de las superficies de los filtros y del extractor de ropa perforado.
- Introduzca el filtro de pelusas superior hasta el tope.
- Cierre la puerta.

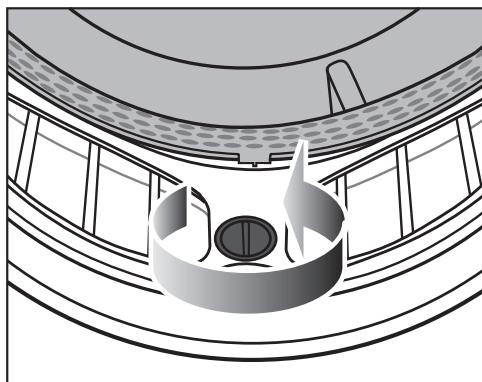
Limpiar en profundidad los filtros de pelusas y la zona de conducción de aire

En caso de haber prolongado el tiempo de secado o de percibir visiblemente que las superficies de los filtros de pelusas están pegadas u obstruidas, límpielas en profundidad.

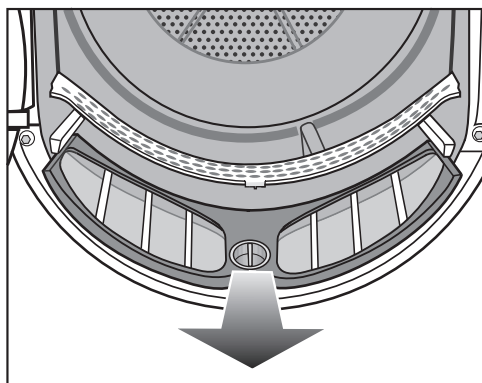
Limpieza en seco del filtro de pelusas

- Extraiga el filtro de pelusas superior hacia adelante.

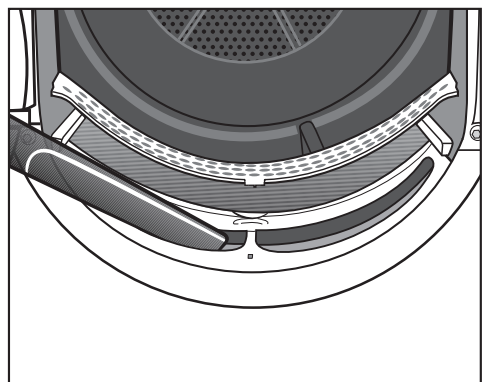
Limpieza y mantenimiento



- Gire el mando amarillo hasta el tope.



- Extraiga el filtro de pelusas hacia adelante.



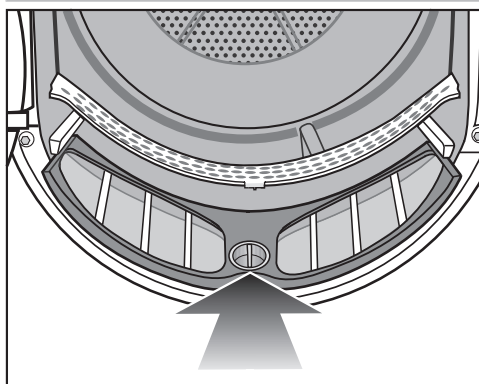
- Retire las pelusas visibles con el aspirador y utilice la tobera larga del aspirador para limpiar la zona de conducción de aire superior (aperturas).

Limpieza húmeda de los filtros de pelusas

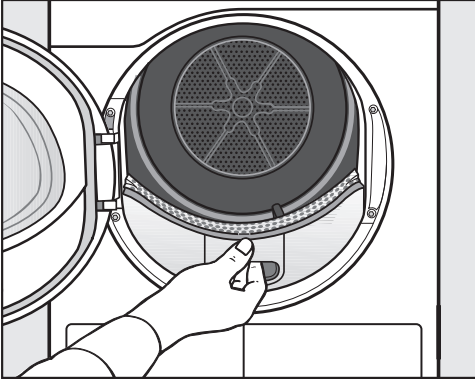
- Aclarar las superficies de los filtros de pelusas con agua caliente.
- Limpiar con un paño húmedo las partes lisas de material sintético de ambos filtros.

Problemas con el secado debido al filtro de pelusas húmedo.

La secadora puede funcionar mal. Sacudir con fuerza los filtros de pelusas y secarlos con precaución.



- Introducir el filtro de pelusas inferior por completo y bloquear el mando amarillo.



- Introducir por completo el filtro de pelusas superior.
- Cerrar la puerta.

Limpeza del filtro del zócalo

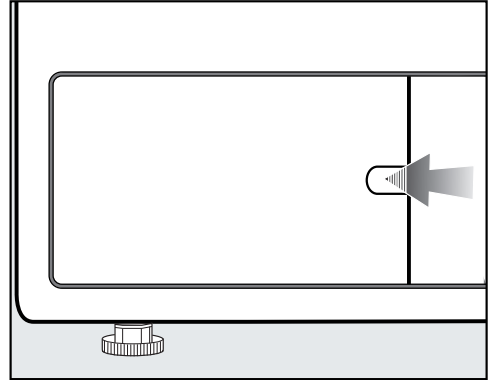
El filtro del zócalo atrapa las pelusas más finas, los pelos y los restos de detergente que pueden traspasar los filtros de pelusas.

Contaminación por una incorrecta eliminación de las pelusas.

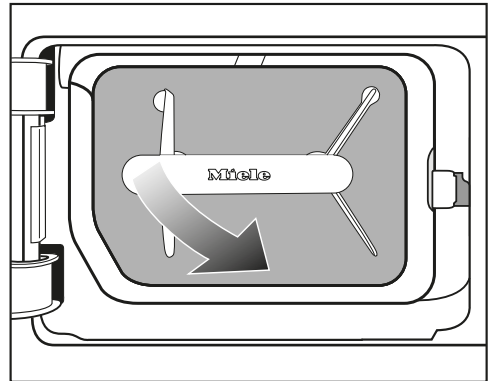
Para evitar que los microplásticos se extiendan por el sistema de desagüe, las pelusas no se deben eliminar por el sumidero.

Para recoger el agua de limpieza, limpiar el filtro del zócalo en un cuenco o cubo.

Extraer el filtro del zócalo

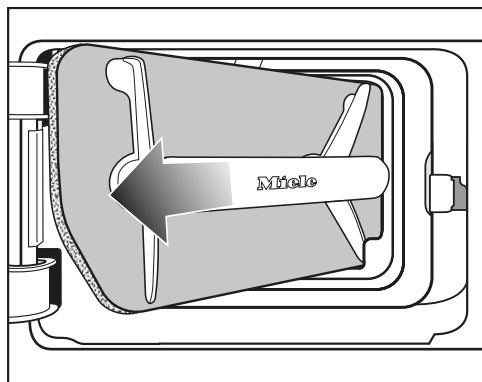


- Introducir el dedo por detrás el bloqueo.
- Abrir la tapa del filtro del zócalo.

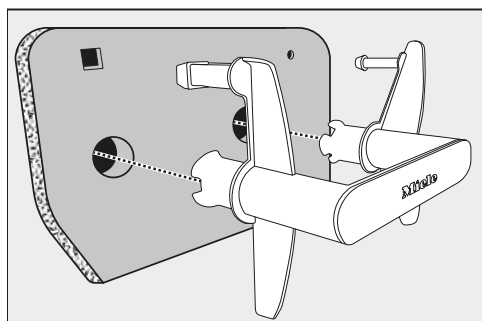


- 1 Extraer el filtro del zócalo por el mango diagonalmente hacia delante y hacia la derecha.

Limpieza y mantenimiento



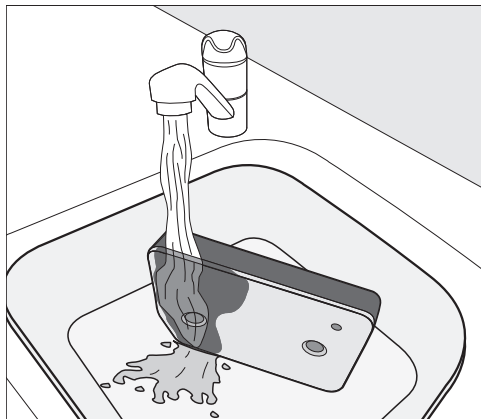
- ② Extraer el filtro del zócalo diagonalmente.



- Extraer el mango del filtro del zócalo

Limpieza del filtro del zócalo

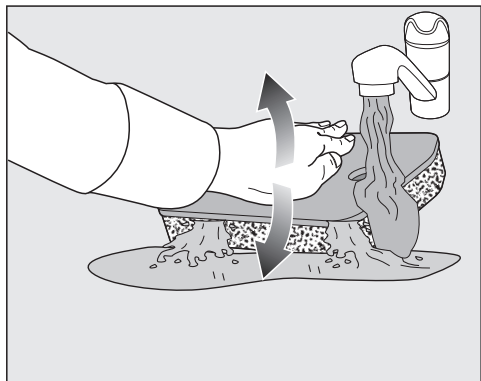
- Limpiar con cuidado y exhaustivamente el filtro del zócalo bajo el grifo de agua corriente.



Consejo: Para que se eliminen más rápidamente los restos de la superficie, dejar correr un chorro de agua verticalmente sobre la parte delantera del filtro del zócalo.

- Entre tanto, escurrir el filtro del zócalo una y otra vez con cuidado.

Consejo: Colocar el filtro del zócalo plano en el cuenco o cubo.



- Para que los residuos firmemente adheridos se suelten, presionar con delicadeza el filtro del zócalo con la palma de la mano una y otra vez.
- Aclarar y limpiar todo el filtro del zócalo hasta que no se vean más residuos.
- Presionar suavemente el filtro del zócalo con la mano plana hasta que no gotee más agua.

Consejo: Para absorber el agua, poner el filtro del zócalo húmedo entre 2 toallas. Presionar el filtro del zócalo repetida y suavemente con la mano plana sobre una superficie horizontal. El filtro del zócalo se seca más rápidamente.

El filtro del zócalo no se debe utilizar mojado.

De lo contrario, se produce una anomalía.

Presionar suavemente el filtro del zócalo.

Si una vez colocado el filtro del zócalo limpio se interrumpe un programa de secado con un mensaje de anomalía: el filtro del zócalo se colocó demasiado húmedo. Extraer de nuevo el filtro. Dejar que se seque al aire.

Si, a pesar de ello, se vuelve a producir una anomalía, muy probablemente se deba a residuos persistentes de sustancias de lavado. Regenerar el filtro del zócalo en la lavadora. Seguir las indicaciones del apartado «Regenerar filtro del zócalo» del capítulo «¿Qué hacer si ...?».

Limpeza y mantenimiento

⚠ Daños debidos a un filtro del zócalo insuficientemente limpio o dañado.

El intercambiador de calor se obstruye si el filtro del zócalo no está lo suficientemente limpio o está dañado. Se deja de producir un correcto intercambio de aire y calor en el intercambiador de calor. En este caso, es necesario que intervenga el Servicio Técnico.

Comprobar el filtro del zócalo según la descripción en «Sustituir el filtro del zócalo» antes y después de la limpieza. El filtro del zócalo debe estar intacto y no presentar ningún daño.

- Limpiar con un paño húmedo las pelusas del mango.

Verter el agua de limpieza

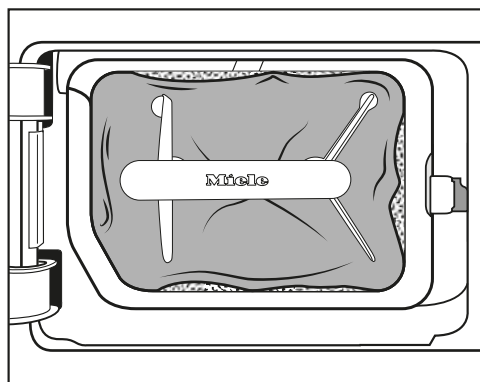
- Para recoger cualquier partícula o pelusa, verter el contenido del cuenco o cubo a través de un filtro (p. ej., un filtro de café).
- Eliminar el filtro en la basura común.

Sustituir el filtro del zócalo

⚠ Desgaste del filtro debido al funcionamiento continuo de la secadora. El funcionamiento continuo y la limpieza frecuente pueden hacer que el filtro del zócalo se desgaste más rápidamente, lo que puede obstruir el intercambiador de calor.

Sustituir el filtro inmediatamente (accesorio opcional), en caso de reconocer alguno de los siguientes indicios de desgaste.

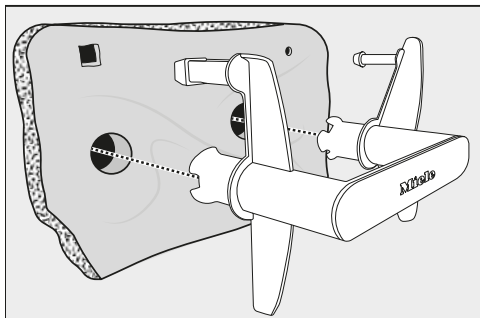
Exactitud del ajuste



Los bordes del filtro no ajustan y el filtro está deformado. En los bordes que no están bien ajustados, se cuelan pelusas sin filtrar en el intercambiador de calor. Esto hace que, con el tiempo, el intercambiador de calor se obstruya.

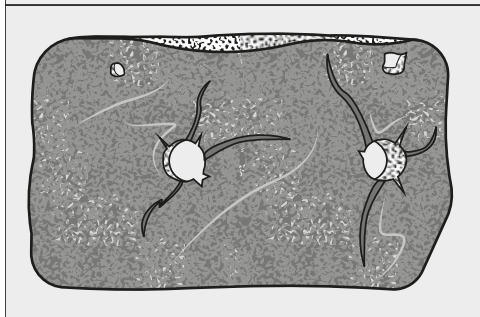
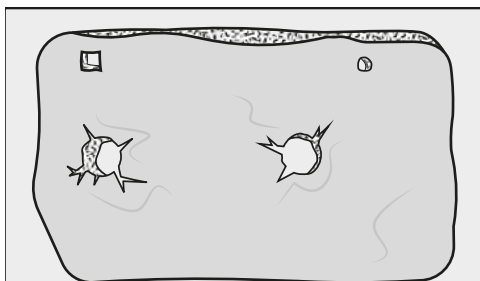
Deformaciones

Limpieza y mantenimiento



Las deformaciones indican que el filtro está obstruido debido a un funcionamiento continuado y, por lo tanto, está desgastado.

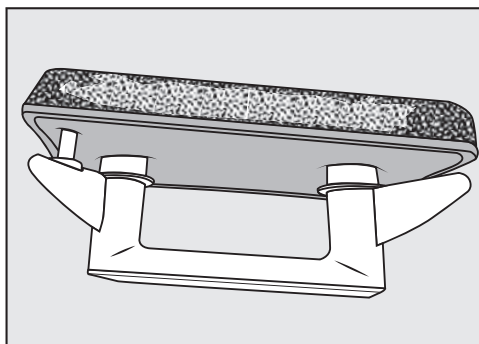
Grietas, hendiduras, impresiones



Por las grietas y hendiduras, se cuelan pelusas sin filtrar en el intercambiador de calor y provocan obstrucciones.

Las marcas indican que el filtro está atascado debido a un funcionamiento continuado y, por lo tanto, está desgastado.

Residuos blancos o de otro color



Los residuos se atribuyen a los residuos de fibras de la ropa y restos de componentes de los detergentes, que obstruyen los filtros. Los residuos se encuentran tanto en la parte delantera como en los bordes laterales del filtro. En casos extremos, estos residuos crean incrustaciones solidificadas.

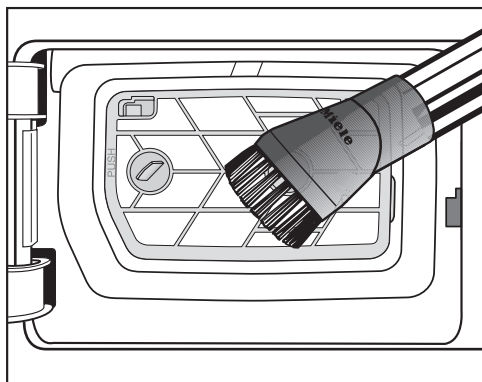
Los residuos son una señal de que los filtros ya no están bien ajustados por los bordes laterales, aunque parezca que están intactos: por los bordes se cuelan pelusas sin filtrar.

Si, a pesar de realizar una limpieza del filtro, estos residuos vuelven a aparecer, deberá cambiarse el filtro.

Limpieza del conjunto de filtros del zócalo

Una vez retirado el filtro de pelusas (en el zócalo), compruebe la superficie del conjunto de filtros. Límpiela únicamente en caso de que se hayan acumulado pelusas en ella.

Limpeza y mantenimiento

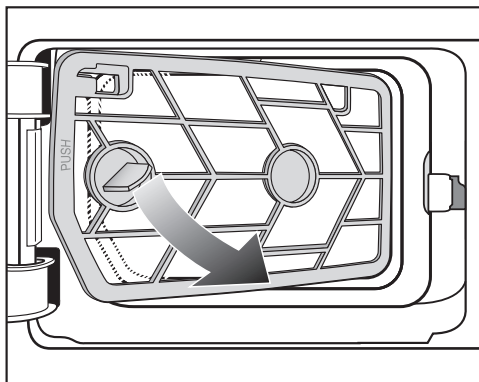


- aspire con precaución la suciedad visible. Utilice un pincel o una tobera plana estrecha.

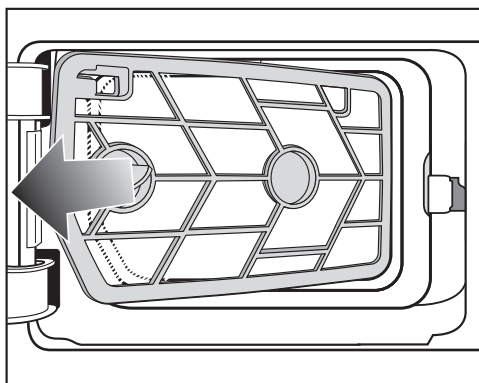
En caso de que después de la limpieza permanezcan restos visibles que puedan obstruirlo u otro tipo de suciedad: retirar el conjunto de filtros y limpiarlo con agua. En caso de no poder eliminar restos difíciles, con el tiempo, podría producirse una anomalía.

Retirar el conjunto de filtros

En caso de que el conjunto de filtros esté obstruido, será necesario extraerlo y limpiarlo con agua.



- 1 Extraiga el conjunto de filtros por el mango diagonalmente hacia delante y hacia la derecha.



- 2 Extraiga el conjunto de filtros diagonalmente.
- Aclare la superficie con agua templada.

Filtros de pelusas húmedos pueden producir alteraciones funcionales durante el secado.

Agite con fuerza el conjunto de filtros y séquelo con precaución.

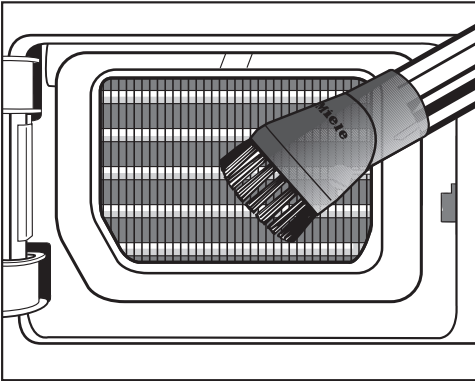
Comprobar las aletas de refrigeración del intercambiador de calor

⚠ Riesgo de sufrir cortes al tocar las aletas de refrigeración.

Podría cortarse.

No toque con las manos las aletas de refrigeración.

Al extraer el conjunto de filtros verá las aletas de refrigeración del intercambiador de calor. Compruebe si se han acumulado pelusas en ellas.



- Si hay suciedad visible, aspírela con precaución. Utilice un pincel o una tobera plana estrecha.

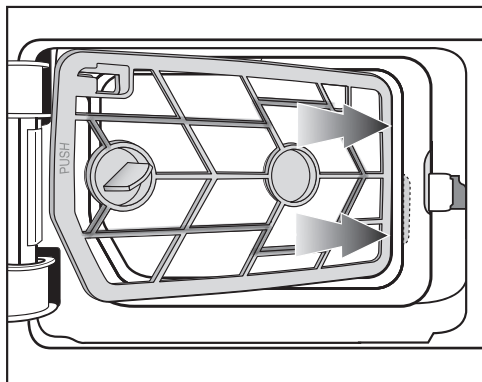
⚠ Una limpieza errónea podría producir daños en las aletas de refrigeración.

Las aletas podrían resultar dañadas o doblarse. Lo que dificultaría el funcionamiento de la secadora.

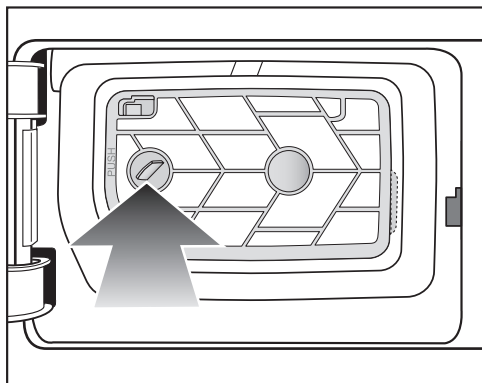
Utilice el aspirador y un cepillo de cerdas para su limpieza. Deslice ligeramente el cepillo de cerdas sin hacer presión sobre las aletas de refrigeración del intercambiador de calor.

Limpieza y mantenimiento

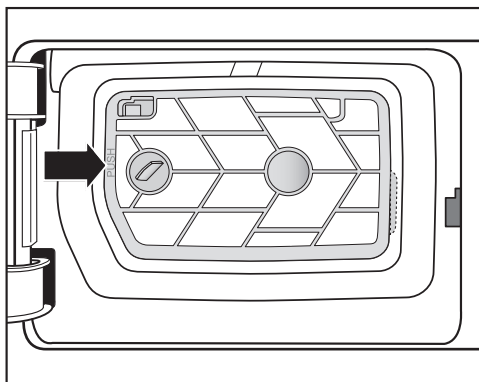
Cómo montar de nuevo el conjunto de filtros en el zócalo



- 1 Introduzca el conjunto de filtros por la parte derecha del mango diagonalmente detrás del borde.

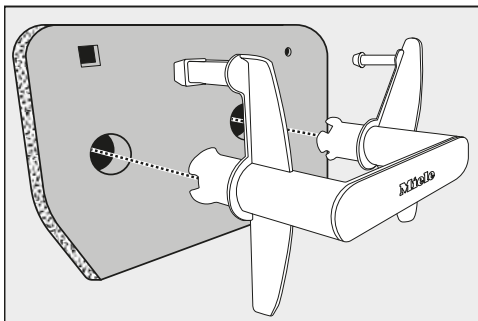


- 2 Presione la parte izquierda del mango para que el conjunto encaje bien.



- 3 Presione en el punto indicado (PUSH) del marco del conjunto de filtros hasta que encaje perceptiblemente.

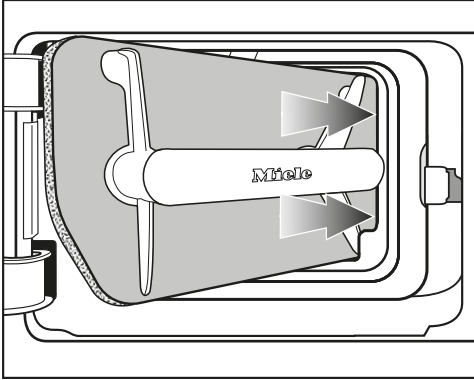
Montar de nuevo el filtro de pelusas (en el zócalo)



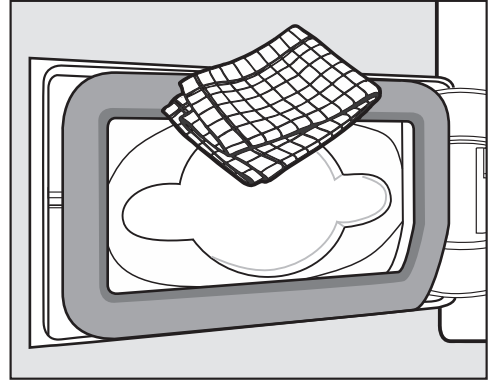
- Encaje el filtro de pelusas correctamente sobre el mango.

Limpeza y mantenimiento

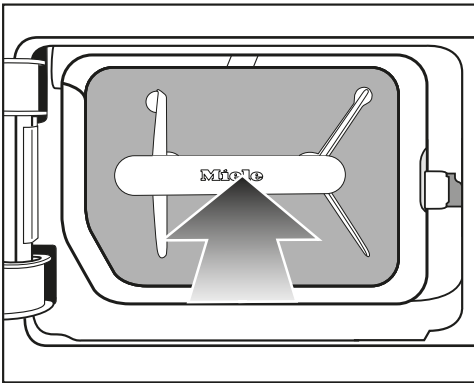
Limpiar y cerrar la tapa del filtro de pelusas



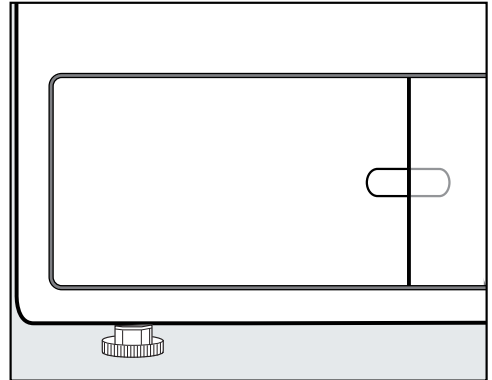
- 1 Introduzca el filtro de pelusas por la parte derecha del mango diagonalmente detrás del borde.



- Retire las pelusas con un paño húmedo. Al hacerlo, evite dañar la junta de goma.



- 2 Presione el mango para que el filtro encaje bien.



- Cierre la tapa del filtro de pelusas.

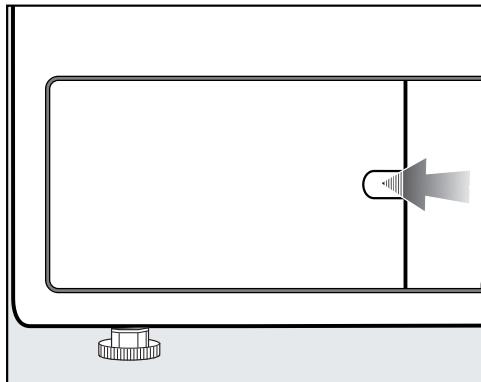
Solamente el filtro instalado correctamente y la tapa del filtro de pelusas cerrada garantiza la estanqueidad del sistema y un funcionamiento correcto de la secadora.

Limpeza y mantenimiento

Limpiar rejilla de la parte inferior derecha / intercambiador de calor

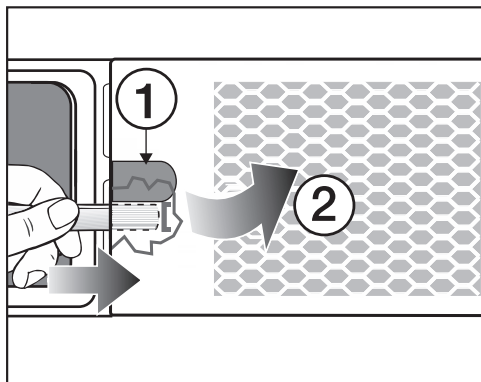
Las aletas de refrigeración del intercambiador de calor situadas tras la rejilla pueden obstruirse debido a las partículas de suciedad aspiradas en la estancia de emplazamiento.

Retirar la rejilla



- Abra la tapa del filtro de pelusas.

Abra la rejilla inferior derecha, p. ej., con el mango de una cuchara.



- Inserte el mango de la cuchara (debajo de la hendidura ①) detrás de la rejilla.

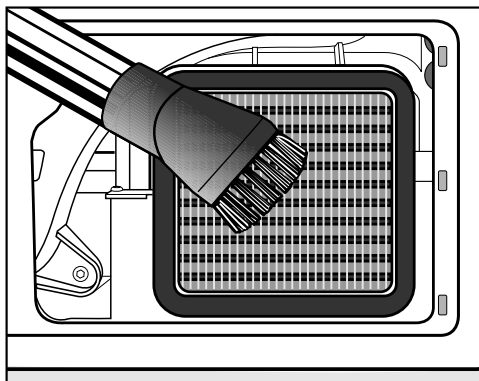
- Presione y haga palanca ligeramente hasta que la rejilla se abra por el lado izquierdo ②.
- Abra la rejilla de izquierda a derecha y retírela diagonalmente hacia delante.

Limpiar las aletas de refrigeración

- Compruebe si las aletas de refrigeración están obstruidas.

⚠ Riesgo de sufrir cortes al tocar las aletas de refrigeración. Podría cortarse. No toque con las manos las aletas de refrigeración.

En caso de una suciedad visible:



- aspire con precaución la suciedad visible. Utilice un pincel o una tobera plana estrecha.

Limpieza y mantenimiento

⚠ Una limpieza errónea podría producir daños en las aletas de refrigeración.

Las aletas podrían resultar dañadas o doblarse. Lo que dificultaría el funcionamiento de la secadora.

Utilice el aspirador y un cepillo de cerdas para su limpieza. Deslice ligeramente el cepillo de cerdas sin hacer presión sobre las aletas de refrigeración del intercambiador de calor.

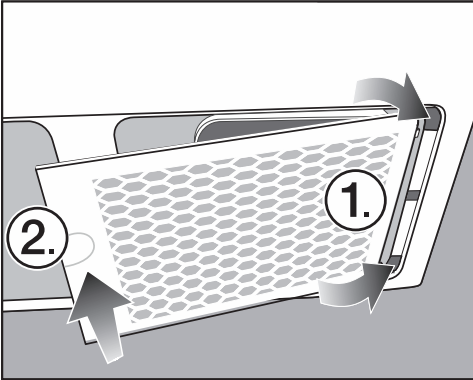
⚠ Peligro de descargas eléctricas debido al agua.

Si cae agua sobre la secadora o entra en ella, existe peligro de sufrir una descarga eléctrica.

No rociar nunca la secadora con agua. Limpiar la secadora con un paño suave y solo ligeramente humedecido.

Recomendación de limpieza: limpiar de 1 a 2 veces al año y según se requiera.

Montar de nuevo la rejilla



- Inserte la rejilla por el lado derecho.
- Presione firmemente la parte izquierda de la rejilla.

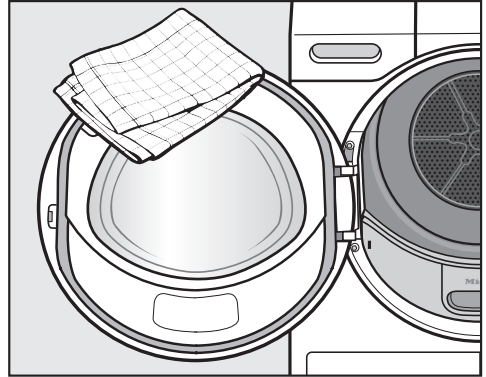
Limpiar la secadora

Desconectar la secadora de la red eléctrica.

⚠ Daños provocados por productos de limpieza incorrectos.

Estos pueden dañar las superficies de material sintético y otras piezas.

No utilizar productos abrasivos, productos que contengan disolventes, productos para la limpieza de cristales ni multiusos.



- Limpiar la secadora y la junta de la parte interior de la puerta con un producto de limpieza suave o con agua jabonosa y un paño suave.
- Secar todo con un paño suave.
- Para la limpieza del acero inoxidable (p. ej., del tambor), es posible utilizar un producto especial.



¿Qué hacer si ...?

La mayor parte de las anomalías que se producen en el día a día las podrá solucionar usted mismo. En muchos casos se puede ahorrar tiempo y dinero, ya que evitará la intervención del Servicio Posventa.

Consulte el apartado "Asistencia técnica Miele" de nuestra web, www.miele.es, donde encontrará información sobre cómo subsanar las averías usted mismo.



Las siguientes tablas le ayudarán a encontrar las causas de un fallo o error, y corregirlo.

Interrupción de un programa y mensaje de anomalía en el display

Mensaje	Causa y solución
 El tambor está vacío o las prendas están demasiado secas	Algunos programas se interrumpen si no hay carga o esta es insuficiente. La interrupción del programa también puede ocurrir con prendas que ya están secas. En este caso no se trata de ninguna anomalía. <ul style="list-style-type: none">■ Abra la puerta y compruebe las prendas.■ Añada ropa después o extraiga la ropa.■ Cierre la puerta.■ Inicie un programa de secado. Para secar prendas sueltas haga uso del programa de <i>Aire caliente</i> .
 Bloqueo reconocido. Ahuecar prendas y volver a iniciar.	Las prendas se han repartido incorrectamente o enrollado. <ul style="list-style-type: none">■ Abra la puerta y ahueque las prendas. Retire una parte de la ropa.■ Cierre la puerta.■ Inicie un programa de secado.


Mensaje	Causa y solución
<p>● Limpie los filtros de pelusas y del zócalo. Compruebe el conducto de aire.</p>	<p>Ha secado pocas prendas y de diferentes tamaños. Una prenda pequeña ha sido aspirada en el área de carga de la puerta. De esta forma se obstruyen los agujeros del extractor de ropa.</p> <ul style="list-style-type: none"> ■ Eliminar el mensaje: pulse la tecla sensora OK. ■ Abra la puerta de la secadora. ■ Retire la prenda que molesta. ■ Seque las prendas sueltas y pequeñas exclusivamente en combinación con otras grandes. <p>Si puede descartar todo, significa que hay alguna obstrucción por pelusas o restos de detergente.</p> <p>Hay alguna obstrucción causada por pelusas o restos de detergente.</p> <ul style="list-style-type: none"> ■ Limpie todos los filtros de pelusas y los conductos de aire. ■ Compruebe que los filtros de pelusas de la boca de carga y el zócalo estén en perfecto estado. ■ Si ha extraído el filtro del zócalo, compruebe también el conjunto de filtros situado detrás. Limpie el conjunto de filtros si fuera necesario. ■ Si ha extraído el conjunto de filtros, compruebe también el intercambiador de calor situado detrás. Limpie el intercambiador de calor si fuera necesario. <p>Observe las indicaciones de limpieza en el capítulo «Limpieza y mantenimiento». Un filtro de pelusas deformado o que ya no se puede limpiar se debe sustituir por uno nuevo.</p> <ul style="list-style-type: none"> ■ Eliminar el mensaje: pulse la tecla sensora OK.
<p>● Limpie los filtros de pelusas y del zócalo. Compruebe el conducto de aire.</p>	<p>Tras la limpieza exhaustiva, el filtro del zócalo se ve limpio. Sin embargo, el programa se interrumpe nuevamente y aparece el mensaje de anomalía. El motivo para ello es que todavía haya restos más profundos que no se han podido eliminar.</p> <ul style="list-style-type: none"> ■ Eliminar el mensaje: pulse la tecla sensora OK. ■ Cambie el filtro del zócalo por uno nuevo. ■ Los filtros del zócalo «antiguos» extraídos se pueden regenerar en la lavadora. Siga las indicaciones del capítulo «Regenerar filtro del zócalo» del capítulo «¿Qué hacer si ...?».

¿Qué hacer si ...?

Mensaje	Causa y solución
 Compruebe el desagüe	El desagüe de agua condensada se ha deteriorado. <ul style="list-style-type: none">■ Compruebe que la manguera de desagüe está en perfecto estado y que no está doblada.■ Eliminar el mensaje: abra y cierre la puerta con la secadora conectada.
 Anomalía F. En caso de haber reiniciado la máquina sin éxito, llamar al Servicio técnico.	La causa de la interrupción del programa no se puede determinar de manera inmediata. <ul style="list-style-type: none">■ Tenga en cuenta el mensaje en el display.■ Pulse la tecla sensora OK.■ Inicie un programa de secado. Si el programa se interrumpe nuevamente y aparece un mensaje de anomalía, el aparato está defectuoso. Informe al Servicio Post-venta de Miele.

Indicaciones del display

Mensaje	Causa y solución
i Abra la rejilla situada en la parte inferior derecha y limpie el intercambiador de calor	Las aletas de refrigeración del intercambiador de calor situadas tras la rejilla pueden obstruirse debido a partículas de suciedad aspiradas de la estancia de emplazamiento y los conductos de aire pueden estar obstruidos por pelusas. <ul style="list-style-type: none">■ Realice la limpieza. Véase el capítulo «Limpieza y mantenimiento», apartado «Rejilla de la parte inferior derecha/intercambiador de calor».■ Compruebe y limpie además los filtros en el área de carga y en el zócalo.■ Eliminar el mensaje: pulse la tecla sensora OK.

Mensaje	Causa y solución
<p>i Limpiar el filtro de pelusas y lavar el filtro del zócalo.</p>	<p>Esta información se ofrece al final del programa cuando la secadora no funciona de forma óptima o rentable.</p> <p>Los filtros de pelusas pueden estar obstruidos.</p> <ul style="list-style-type: none"> ■ Por lo general basta con limpiar el filtro de pelusas. ■ Compruebe también el filtro del zócalo y, en caso necesario, límpielo. ■ Si ha extraído el filtro del zócalo, compruebe también el conjunto de filtros situado detrás. Limpie el conjunto de filtros si fuera necesario. <p>Observe las indicaciones de limpieza en el capítulo «Limpieza y mantenimiento».</p> <ul style="list-style-type: none"> ■ Eliminar el mensaje: pulse la tecla sensora OK.
<p> No está colocado el filtro del zócalo. Colocar el filtro.</p>	<p>No se ha insertado el filtro en el zócalo.</p> <ul style="list-style-type: none"> ■ Compruebe el filtro (en el zócalo). <hr/> <p>La extracción del filtro durante el proceso de secado ha provocado la cancelación del programa.</p>
<p>i Corte de red programa interrumpido</p>	<p>Se ha ido la luz.</p> <ul style="list-style-type: none"> ■ Una vez que se ha restablecido la energía, confirme con OK. ■ Pulse la tecla sensora <i>Start/Stop</i>.
<p>Fin/Enfriamiento</p>	<p>No hay ninguna anomalía, aunque el proceso de secado sigue en marcha. La ropa se sigue enfriando. El programa está a punto de finalizar.</p> <ul style="list-style-type: none"> ■ Puede extraer la ropa y extenderla o dejarla en la secadora para que siga enfriándose.

¿Qué hacer si ...?

Resultado del secado insatisfactorio

Problema	Causa y solución
La ropa no se secó lo suficiente.	<p>La carga está compuesta por diferentes tipos de tejidos.</p> <ul style="list-style-type: none">■ Realice un secado posterior con el programa <i>Programa tiempo caliente</i>.
Las prendas grandes se han enrollado entre sí. Las prendas afectadas no se secan correctamente.	<p>La carga de ropa no pudo soltarse en el programa seleccionado. Las prendas más pequeñas se han enrollado en una prenda más grande.</p> <ul style="list-style-type: none">■ Ahueque las prendas.■ Seleccione el programa <i>Prendas grandes</i>. <p>Si no se ofrece el programa <i>Prendas grandes</i> en el display, puede activarlo más tarde.</p> <p>La activación posterior del programa se describe en el capítulo «Nivel de operador», apartados «Cómo abrir el nivel de operador» y «Selección de programas/paquetes de programas».</p>
Al secar ropa o almohadas rellenas de plumas se puede producir un olor desagradable	<p>Se ha lavado la ropa con muy poco detergente. Las plumas tienen la propiedad de producir olores con el calor.</p> <ul style="list-style-type: none">■ Ropa: utilizar suficiente detergente en el lavado.■ Almohadas: deje que se ventilen fuera de la secadora.
Después del secado, las prendas de fibra sintéticas están cargadas de energía estática	<p>Las prendas sintéticas tienden a cargarse con energía estática.</p> <ul style="list-style-type: none">■ En el próximo lavado añada suavizante en el último aclarado. De esta forma puede reducirse la energía estática.
Se han formado pelusas	<p>Se desprenden las pelusas que se han formado en los tejidos por el roce al usarlas o al lavarlas. El desgaste en la secadora es más bien escaso.</p> <p>Las pelusas que se desprenden se almacenan en el filtro de pelusas y en el filtro fino y pueden eliminarse fácilmente.</p> <ul style="list-style-type: none">■ Ver capítulo «Limpieza y mantenimiento».


El proceso de secado es muy largo

Problema	Causa y solución
<p>El proceso de secado dura mucho tiempo o se interrumpe*.</p>	<p>Hace demasiado calor en el lugar de emplazamiento de la máquina.</p> <ul style="list-style-type: none"> ■ Ventile a fondo.
	<p>Los restos de detergente, pelos o las pelusas finas pueden obstruir los filtros.</p> <ul style="list-style-type: none"> ■ Limpie el filtro de pelusas y el filtro (en el zócalo). Encontrará una descripción detallada en el capítulo «Limpieza y mantenimiento». ■ Si ha extraído el filtro del zócalo, compruebe también el conjunto de filtros situado detrás. Límpielo, en caso necesario. ■ Si ha extraído el conjunto de filtros, compruebe también el intercambiador de calor situado detrás. Límpielo, en caso necesario.
	<p>Las aletas de refrigeración detrás de la rejilla de la parte inferior derecha están sucias.</p> <ul style="list-style-type: none"> ■ Límpielos tal y como se describe en el capítulo «Limpieza y mantenimiento», apartado «Rejilla de la parte inferior derecha/conductos de aire».
	<p>Las prendas están demasiado húmedas.</p> <ul style="list-style-type: none"> ■ En los siguientes lavados, centrifugue a mayor velocidad.
	<p>El tambor está demasiado lleno.</p> <ul style="list-style-type: none"> ■ Tenga en cuenta la cantidad máxima de carga por programa de secado.
	<p>Debido a las cremalleras metálicas no se calculó exactamente el grado de humedad de la ropa.</p> <ul style="list-style-type: none"> ■ En el futuro, abra las cremalleras. ■ En caso de que se produzca de nuevo este problema, seque las prendas con el programa <i>Programa por tiempo caliente</i>.

* Antes de iniciar un programa nuevo, desconecte y vuelva a conectar la secadora tras un corto periodo de espera.

¿Qué hacer si ...?

Problemas generales con las secadoras

Problema	Causa y solución
Se oyen ruidos de funcionamiento (zumbidos)	<p>¡No se trata de una anomalía! El compresor está en funcionamiento.</p> <p>Se trata de ruidos totalmente habituales mientras el compresor está en funcionamiento.</p>
No se enciende la iluminación del tambor.	<p>La iluminación del tambor se apaga automáticamente después de un tiempo y tras el inicio del programa (ahorro de energía).</p> <ul style="list-style-type: none">■ Desconectar la secadora y conectarla de nuevo.■ Para encender la luz del tambor, abrir la puerta de la secadora.
	<p>La iluminación del tambor está defectuosa.</p> <p>La iluminación del tambor está diseñada para durar mucho tiempo y, por tanto, no suele ser necesario sustituirla.</p> <ul style="list-style-type: none">■ Si la luz del tambor no se enciende a pesar de todos los intentos, informar al Servicio Post-venta de Miele.
En el display aparece otro idioma	<p>Se ha modificado el ajuste de idioma.</p> <ul style="list-style-type: none">■ Modifique el ajuste de idioma. El símbolo de la bandera  sirve a modo de guía.

Regenerar el filtro del zócalo

Es posible regenerar uno o varios filtros del zócalo sucios en la lavadora. De esta forma, el filtro vuelve a estar operativo durante un tiempo controlable.

- Lavar uno o varios filtros separados de otras prendas. No utilizar detergente.

Consejo: Seleccionar un programa de lavado corto con una temperatura de 40 °C y una velocidad de centrifugado de 600 rpm máximas.

- Seleccionar p. ej., el programa *Aclarado extra*.

Una vez lavado y centrifugado, es posible colocar de nuevo el filtro del zócalo. Es posible continuar utilizando un filtro del zócalo regenerado siempre que no muestre signos de desgaste.

El filtro del zócalo no se debe seguir utilizando si presenta signos de desgaste o deformación.

Tener en cuenta las indicaciones que aparecen en el capítulo "Limpieza y mantenimiento", apartado "Sustituir el filtro del zócalo".

Servicio Posventa

Contacto en caso de anomalías

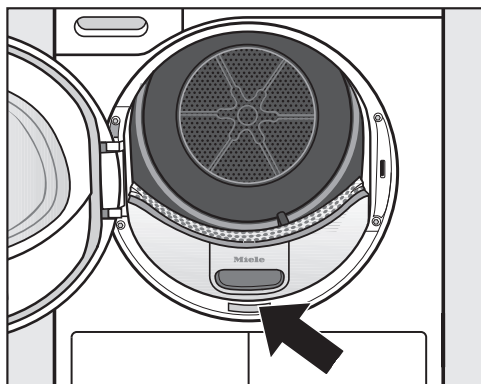
En caso de anomalías, que no pueda solucionar usted mismo, informe, p. ej., a su distribuidor Miele o al Servicio Posventa de Miele.

Es posible concertar una cita con el Servicio Posventa a través de nuestra página web.

Al final de este documento encontrará el número de teléfono del Servicio Posventa de Miele.

El Servicio técnico necesitará saber la denominación del aparato y el número de fabricación (fab./SN/nº). Encontrará ambos datos en la placa de características.

Encontrará la placa de características al abrir la puerta de la secadora:



Accesorios especiales

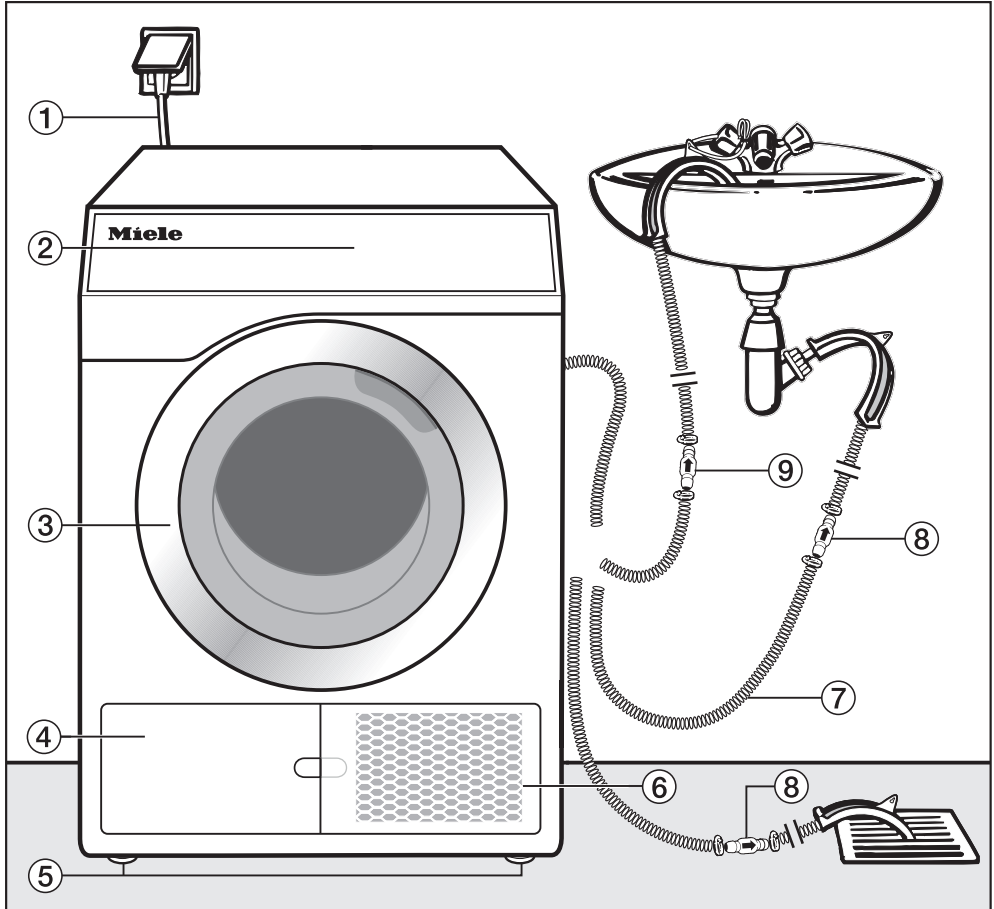
Podrá adquirir accesorios para esta secadora en los establecimientos especializados Miele o a través del Servicio Post-venta.

Mantenimiento

El mantenimiento preventivo favorece un funcionamiento sin problemas y evita reparaciones innecesarias.

Miele recomienda un mantenimiento regular a través del Servicio Posventa de Miele.

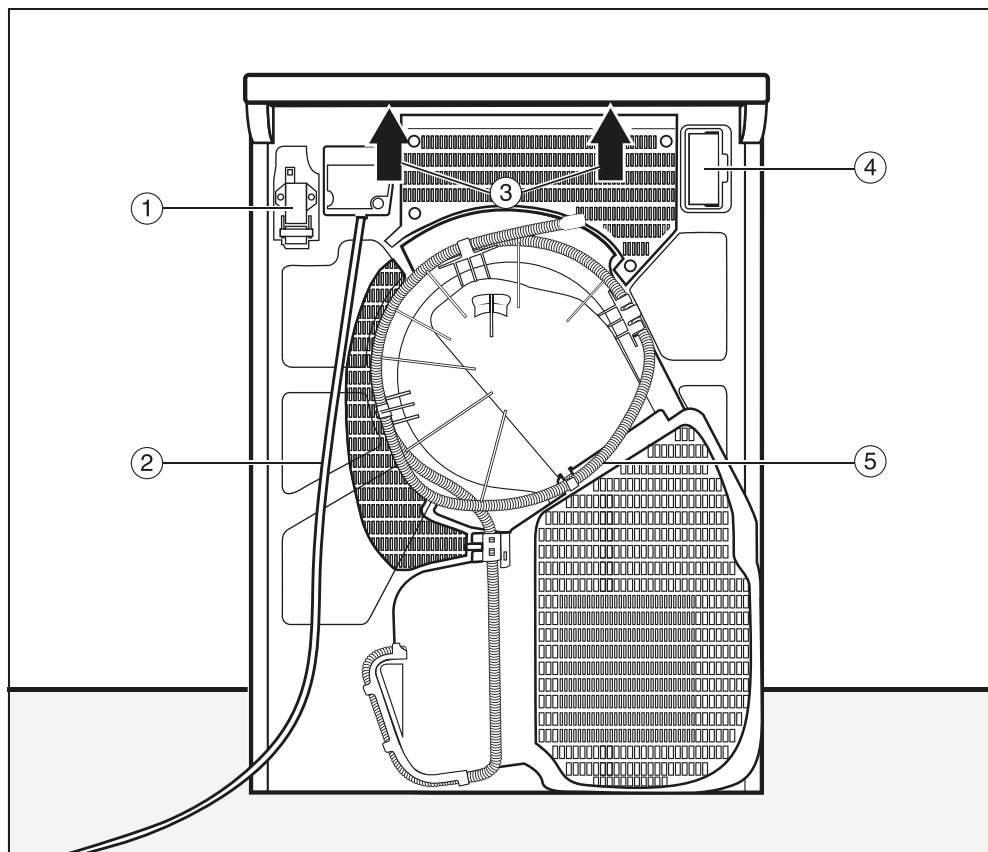
Vista frontal



- ① Cable de conexión
- ② Panel de mandos
- ③ Puerta
- ④ Tapa del filtro de pelusas para el filtro (en el zócalo)
 - Abrir únicamente cuando aparece un aviso en el display
- ⑤ 4 patas roscadas regulables en altura
- ⑥ Rejilla de la parte inferior derecha = Abertura para el enfriamiento del aire
 - Abrir únicamente cuando aparece un aviso en el display
- ⑦ Manguera de desagüe para el agua condensada
- ⑧ Válvula antirretroceso, necesaria
- ⑨ Válvula antirretroceso, recomendada

Instalación

Vista posterior



- ① Interfaz para la comunicación con otros aparatos
- ② Cable de conexión
- ③ Posibilidad de agarre bajo el extremo de la tapa para el transporte
- ④ Hueco para módulo (para un módulo de comunicaciones externo)
- ⑤ Manguera de desagüe para el agua condensada

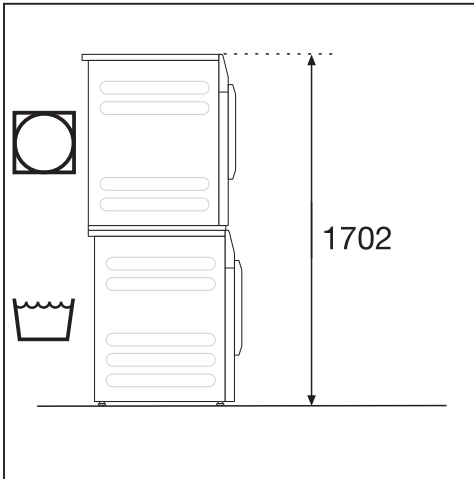
Situaciones de emplazamiento

Todas las medidas se indican en mm.

Las distancias de pared son recomendaciones para facilitar los trabajos de servicio. Cuando las condiciones de emplazamiento son limitadas, también es posible desplazar la máquina hasta la pared.

Columna lavado-secado

⚠ No está permitido el emplazamiento de una columna lavado-secado sobre un zócalo de Miele.

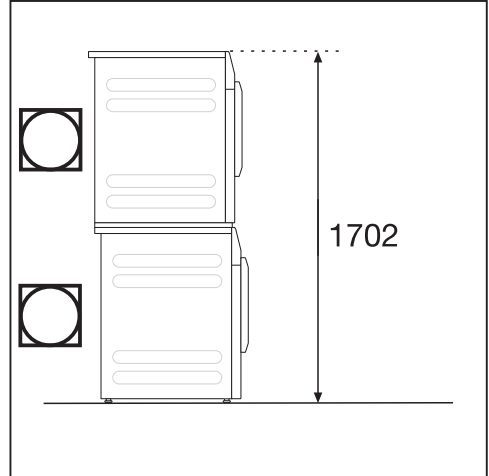


Se requiere un kit de unión* (APCLO01). El montaje debe realizarlo un técnico autorizado de Miele. Asegurar la lavadora con los estribos de fijación adjuntos.

* Accesorio especial de Miele que no forma parte del suministro

Columna de secado con 2 secadoras

⚠ No está permitido colocar la columna sobre un zócalo Miele.

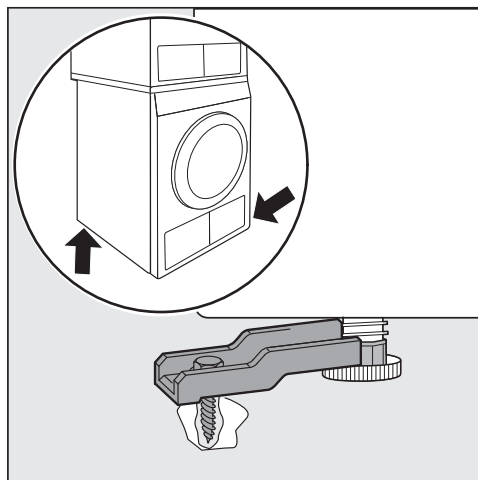


Las 2 secadoras Miele se pueden instalar en forma de columna de secado. Para hacerlo es necesario un juego de unión*. El montaje debe realizarlo un técnico autorizado de Miele.

* Accesorio especial de Miele que no forma parte del suministro

⚠ Para evitar que se deslice o vuelque, se debe fijar la secadora inferior con 2 correas de sujeción (disponibles como accesorio).

Instalación



- Fijar 2 patas a la secadora en diagonal por delante y por detrás o solo por detrás.

Solo los modelos «Pequeños Gigantes» que figuran en la tabla pueden instalarse como columnas de secado en las combinaciones prescritas. No se permiten otras combinaciones.

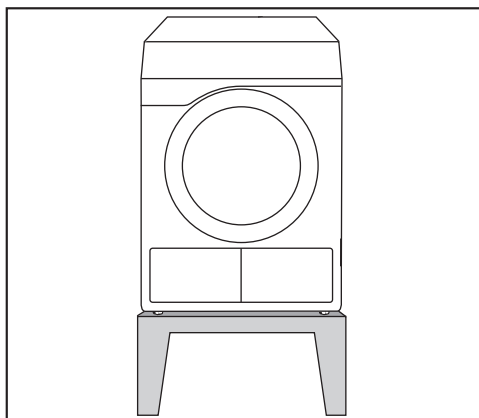
Columna de secado con 2 secadoras

Modelo de secadora inferior	Modelo de secadora superior	Juego de unión*
PDR3xx/5xx/9xx HP P	PDR3xx/5xx/9xx HP P	APCL001
PDR3xx/5xx/9xx HP P	PDR3xx/5xx/9xx ROP EL	APCL001
PDR3xx/5xx/9xx ROP EL	PDR3xx/5xx/9xx HP P	APCL001

Fijar el modelo de secadora inferior con 2 correas de sujeción

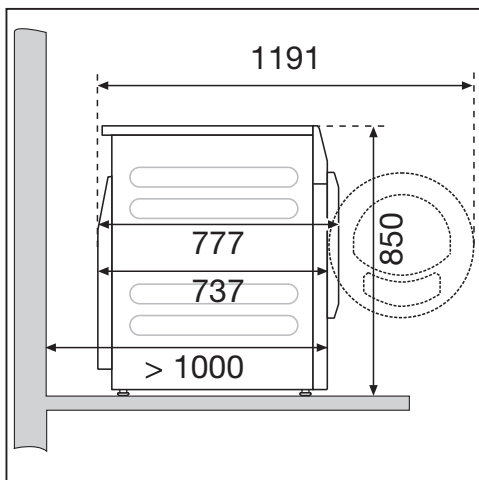
* Accesorio especial de Miele que no forma parte del suministro

Zócalo de acero

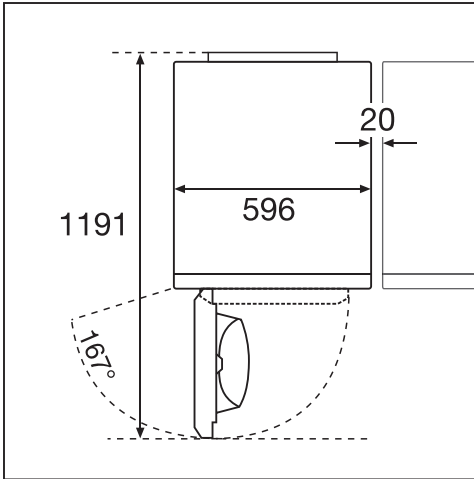


Zócalo de acero* (bases inferiores abiertas o cerradas)

Vista lateral



Vista superior



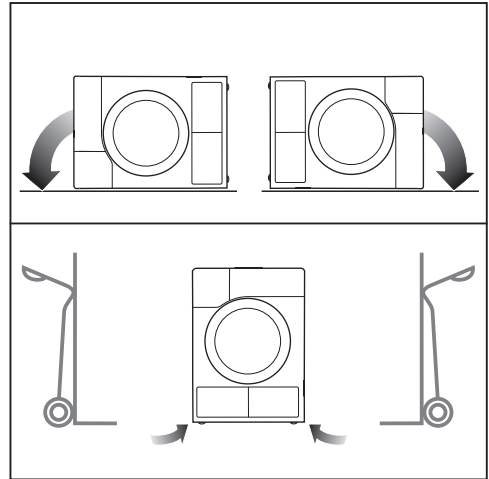
Transporte la secadora hasta el lugar de emplazamiento

⚠ Daños por transporte incorrecto de la secadora.

En caso de que la secadora se vuelque, podría lesionarse y producir daños.

Cerciórese durante el transporte de que la secadora sea colocada de manera segura.

Transporte de la secadora

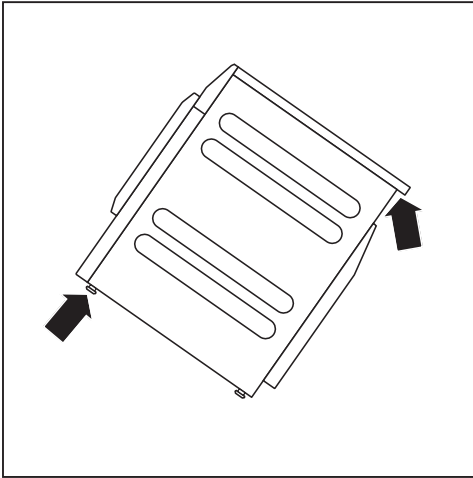


- En caso de transporte en horizontal: ¡coloque la secadora sobre la pared lateral derecha o izquierda!
- En caso de transporte en vertical: transporte la secadora con la carretilla únicamente sobre la pared lateral derecha o izquierda.

Transportar la secadora al lugar de emplazamiento

⚠ Peligro de sufrir daños debido a una tapa fijada incorrectamente. Por causas externas, la fijación trasera de la tapa podría romperse. La tapa podría moverse al desplazarla. Antes de desplazarla, compruebe que el estado de la tapa sea correcto.

Instalación



- Transporte la secadora sobre las patas delanteras y la parte trasera de la tapa.

Emplazamiento

En el ángulo de apertura de la puerta de la secadora no deben instalarse puertas que se puedan cerrar con llave, puertas correderas o puertas con el sentido de apertura opuesto.



⚠ Riesgo de incendio y explosión debido a los daños en la secadora. El refrigerante es inflamable y explosivo.

No lleve a cabo ningún tipo de modificación en la secadora. Asegúrese de que la secadora no resulte dañada.

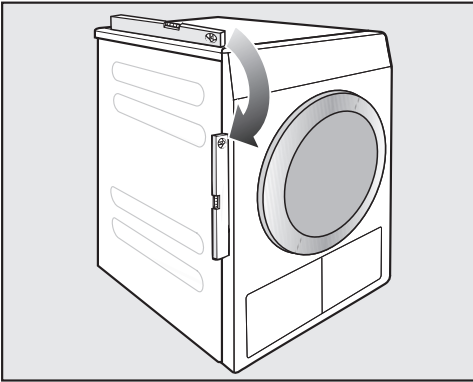
En caso de estar dañada, siga los siguientes consejos:

- evite el contacto con fuego u otras fuentes de ignición,
- desconecte la secadora de la red eléctrica,
- ventile bien la estancia donde se encontraba emplazada la secadora.
- Póngase en contacto con el Servicio Post-venta de Miele.

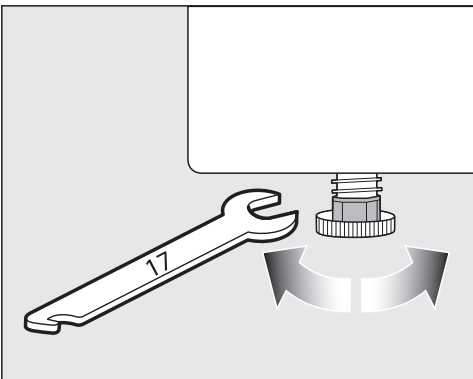
Tiempo de parada después de la instalación

⚠ Daños debidos a un funcionamiento demasiado temprano. Lo que puede producir daños en la bomba de calor. Una vez instalada, espere una hora antes de ponerla en funcionamiento.

Nivelar la secadora



Esta secadora deberá estar nivelada correctamente, a fin de garantizar su perfecto funcionamiento.



Los desniveles del suelo se pueden compensar ajustando las patas roscadas.

Esta secadora no es apta para el montaje bajo encimera.

No obstruir en ningún caso las ranuras de ventilación de la secadora. Este espacio de ventilación entre la parte inferior de la secadora y el suelo no puede reducirse mediante paneles de zócalos, moquetas de pelo largo, etc. Esto no garantiza una entrada de aire suficiente.

Ventilar el lugar de emplazamiento

- La secadora calienta de nuevo el aire de refrigeración absorbido durante el secado. Por lo tanto, debe procurarse una ventilación suficiente del emplazamiento, especialmente en estancias pequeñas.
- Asegúrese de que en la estancia no se alcance temperaturas elevadas. Si hubiese otras fuentes de calor en la estancia, airéela o desconéctelos.

De lo contrario, hay que contar con una duración prolongada y un consumo energético mayor.

Durante el funcionamiento con la bomba de calor, esta secadora emite mucho calor. Este calor se debe conducir de forma óptima.

La duración del secado se prolonga y cabe esperar que la secadora sufra daños a largo plazo.

Es imprescindible que quede garantizada la ventilación permanente de la estancia durante el proceso de secado, así como el espacio de ventilación entre la parte inferior de la secadora y el suelo.

Instalación

Dispositivos de configuración externos

Para establecer la conexión con sistemas externos se requiere una unidad adicional que se puede adquirir como accesorio especial:

- Módulo de comunicación XCI-Box (p. ej., para control de carga máxima, sistema de cobro)
- Adaptador de comunicación XCI-AD (solo para sistema de cobro)

Sistema de cobro

La secadora se puede equipar con un sistema de cobro (accesorio opcional de Miele no suministrado). Para ello, el Servicio Post-venta de Miele tiene que programar un ajuste en la electrónica de la secadora y conectar el sistema de cobro.

Extraiga regularmente las monedas o fichas del aparato recaudador. ¡De lo contrario se producirá un atasco en el sistema de cobro!

Manguera de desagüe para el agua condensada

Durante el secado, el agua condensada que se produce es bombeada a través de la manguera de desagüe a la parte trasera de la secadora.

Tendido de la manguera de desagüe

⚠ Peligro de dañar la manguera de desagüe debido a un manejo inadecuado.

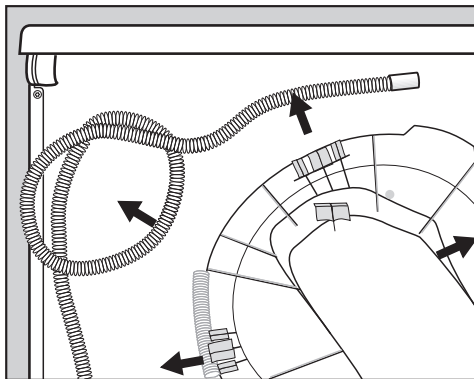
La manguera de desagüe puede resultar dañada y el agua se sale.

No provoque fisuras en la manguera de desagüe, no la estire o doble.

Consejo: Para evitar que la manguera de desagüe se doble, utilice el soporte arqueado.

Longitud de la manguera de desagüe:
1400 mm

Altura de desagüe: 1000 mm



- Extraiga la manguera de desagüe de los soportes.

Posibilidades de evacuación de agua

Consejo: Siga las advertencias sobre fugas o reflujo de agua al seleccionar una de las siguientes posibilidades de conexión.

- Colocación en un lavabo o pila
- Colocación en un desagüe de suelo (sumidero)
- Conexión fija a un sifón de lavabo
- Diversas posibilidades de conexión, acopladas adicionalmente, por ejemplo, a una lavadora o a un lavavajillas

⚠ Daños provocados por la salida de agua.

Si el extremo de la manguera se suelta, pueden producirse daños debido a la salida de agua.

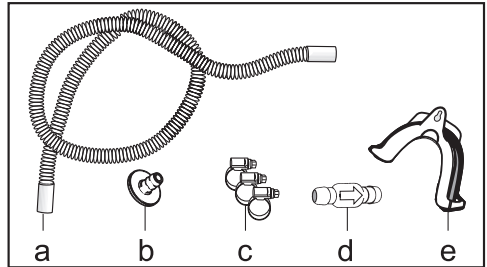
Evite que la manguera de desagüe se resbale (p. ej., atándola).

⚠ Daños provocados por agua condensada que retorna.

El agua puede regresar a la secadora o ser succionada. Esto provocaría daños en la secadora y la salida del agua.

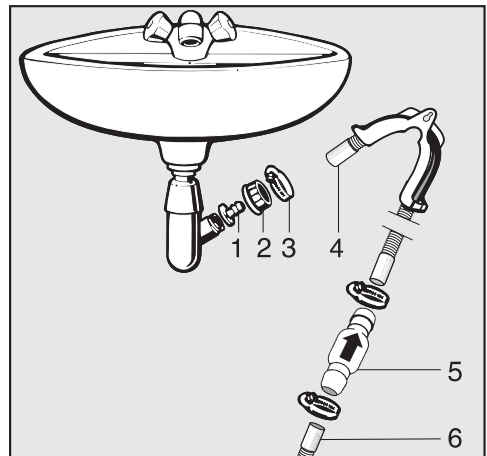
Utilice la válvula antirretroceso cuando el extremo de la manguera se sumerja en agua o en caso de instalación en varias conexiones conductoras de agua.

Accesorios de desagüe adjunto



- a. Prolongación de la manguera
- b. Adaptador
- c. Abrazaderas
- d. Válvula antirretroceso
- e. Soporte de manguera

Ejemplo: Conexión fija a un sifón de lavabo



1. Adaptador
2. Tuerca de racor de la pila
3. Abrazadera para mangueras
4. Prolongación de la manguera
5. Válvula antirretroceso y abrazaderas de manguera
6. Manguera de desagüe de la secadora

Instalación

- Instale el adaptador **1** con la tuerca de racor de la pila **2** en el sifón de la pila. Generalmente, la tuerca de racor de la pila está equipada con una arandela que es necesario no retirar.
- Acople el extremo de la manguera **4** al adaptador **1**.
- Apriete con un destornillador la abrazadera para mangueras **3** directamente detrás de la tuerca de racor de la pila.
- Instale la válvula antirretroceso **5** en la manguera de desagüe **6** de la secadora.

Se debe montar la válvula antirretroceso **5** de tal forma que la flecha indique la dirección del flujo (hacia la pila).


- Fije la válvula antirretroceso con las abrazaderas de manguera.

Conexión eléctrica

La descripción es válida tanto para secadoras con clavija de red como para secadoras sin clavija de red.

Para secadoras con clavija de red se aplica:

- Esta secadora se suministra con un cable de conexión y clavija de red.
- La accesibilidad de la clavija debe estar siempre garantizada para desconectar la secadora del suministro de red.

 Daños debidos a una tensión nominal incorrecta.

La placa de características proporciona información sobre la potencia nominal y los fusibles correspondientes. Compare los datos de la placa de características con los de la red eléctrica.


La conexión solo se puede realizar a una instalación eléctrica fija según la norma VDE 0100 o según las disposiciones nacionales y locales.

En ningún caso se debe conectar la secadora a cables de prolongación, como regletas de varias bases de enchufe o similares, con el fin de excluir una fuente potencial de peligro (peligro de incendio).

En caso de optar por una conexión fija, se deberá disponer de una desconexión para todos los polos en el lugar de la instalación. Como dispositivo de desconexión son válidos los interruptores con una apertura de contacto de más de 3 mm. Entre estos se encuentran, por ejemplo, los interruptores de potencia, los fusibles y los contactores (IEC/

EN 60947). Esta conexión solo puede ser llevada a cabo por un técnico electricista autorizado.

El cable de conexión o el interruptor deben estar siempre accesibles.

 Riesgo de descarga eléctrica debido a la tensión de red.

Si la secadora se desconecta de la red eléctrica, el punto de conexión se debe proteger contra una reconexión accidental.

Asegúrese de que el interruptor se pueda bloquear o que el punto de conexión pueda ser controlado en todo momento.

Solo un técnico electricista autorizado que conozca la normativa vigente del país correspondiente y los requisitos de la empresa de suministro de energía eléctrica podrá llevar a cabo instalaciones nuevas de la conexión, cambios en la instalación o una revisión de la toma a tierra incluida la determinación del fusible apropiado.

No instale dispositivos que desconecten automáticamente la secadora (p. ej., temporizadores).

Datos técnicos

Altura	850 mm
Ancho	596 mm
Anchura (solo para el aparato con tapa de acero inoxidable)	605 mm
Profundidad	777 mm
Profundidad con la puerta abierta	1191 mm
Peso	72 kg
Volumen del tambor	130 l
Capacidad de carga	8 kg (peso de la ropa seca)
Longitud de la manguera	1400 mm
Longitud del cable de conexión a la red	2000 mm
Tensión nominal	ver la placa de características en la parte posterior del aparato
Valor de conexión	ver la placa de características en la parte posterior del aparato
Fusible	ver la placa de características en la parte posterior del aparato
Distintivos de calidad	ver la placa de características en la parte posterior del aparato
Diodos emisores de luz LED	Clase 1
Denominación del refrigerante	ver la placa de características en la parte posterior del aparato
Cantidad de refrigerante	ver la placa de características en la parte posterior del aparato
Aplicación de la normativa para la seguridad del producto	según EN 50570, EN 60335
Nivel de presión sonora emitido ponderado A en el lugar de trabajo L_{pA} conforme a EN ISO 11204/11203	< 70 dB re 20 μ Pa
Banda de frecuencia	2,4000 GHz–2,4835 GHz
Potencia de transmisión máxima	< 100 mW

Declaración de conformidad

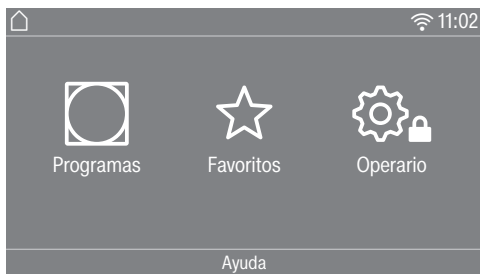
Por la presente, Miele declara que esta secadora con bomba de calor cumple con los requisitos de la directiva europea 2014/53/EU.


En el siguiente link encontrará el texto completo de la declaración de conformidad europea:

- productos, descarga, en www.miele.es
- Atención al cliente, solicitud de información, instrucciones de manejo, <https://miele.es/manuales-125> introduciendo el nombre del producto o el número de fabricación

Nivel de usuario

Abrir el nivel de usuario



Pulsando la tecla sensora  accederá al nivel de usuario.

Acceso con código

Para acceder al nivel de usuario es necesario un código.

Ajuste de fábrica: el código es **000**.

Modificar código

Puede modificar el código para el acceso al nivel de usuario con el fin de proteger la secadora contra accesos no autorizados.

Proceda con cuidado al asignar un nuevo código.

Si en algún momento posterior se ha olvidado el código, será necesario informar al Servicio Post-venta. El Servicio Post-venta deberá restablecer el código.

Anótese el código nuevo y guárdelo en un lugar seguro.

Programa Demo

En las exposiciones se puede poner en marcha un programa de demostración con una simulación.

El programa no se inicia. La operación solo es una simulación.

Consejo: El programa de demostración solo se ofrece si no se ha ejecutado un programa de secado durante más de 1 hora. Después ya no está disponible el programa de demostración.

Cerrar el menú «Ajustes»

■ Pulse la tecla sensora .

El display retrocede un nivel de menú.

■ Pulse la tecla sensora .


El display vuelve al menú principal.

Manejo/indicaciones

Idioma

El display puede mostrar diferentes idiomas. Puede seleccionar el idioma establecido a través del submenú *Idioma*.

Puede cambiar el idioma de la manera siguiente:


- De forma permanente a través del nivel de usuario (= «Idioma de usuario»).
- Para la duración de un programa en curso a través de la tecla sensora . Tras finalizar el programa aparece de nuevo el «Idioma de usuario».

Entrada de idioma


El display puede mostrar diferentes idiomas de operador. Mediante este ajuste establece cómo se pueden seleccionar los idiomas.

Podrá cambiar el idioma como se describe a continuación:

Internacional


Puede elegir entre 6 idiomas. La tecla sensora  no está activa. Observe el ajuste *Ajustar idiomas*.

Selección de idioma

Con la tecla sensora  se puede seleccionar un idioma. Todos los idiomas están disponibles para la selección (ajuste de fábrica).

El orden de los primeros 4 idiomas puede cambiar. Aquí se muestran los idiomas seleccionados con más frecuencia.

Idioma por defecto

El idioma de operador no puede modificarse. El idioma de operador se corresponde con el idioma de usuario. La tecla sensora  no está activa.

Ajustar idiomas

Los idiomas para el ajuste Entrada de idioma Internacional se pueden modificar.

Pueden seleccionarse 6 idiomas. Todos los idiomas están disponibles para la selección.

Si se debe incluir un nuevo idioma en el Acceso a idioma:

Pueden seleccionarse 6 idiomas. Todos los idiomas están disponibles para la selección.

Si se debe incluir un nuevo idioma en el Acceso a idioma:

■ Seleccione el idioma que debe ser reemplazado.

Se muestran todos los idiomas disponibles.

■ Seleccione y confirme el idioma que debe reemplazar el idioma anterior.

El nuevo idioma aparece en el lugar en el que se reemplazó el idioma anterior.

Luminosidad del display

La intensidad luminosa del display puede modificarse. El ajuste depende de las diferentes condiciones de iluminación en el entorno del emplazamiento.

- El ajuste se realiza en 10 niveles.

Hora

Una vez seleccionado el formato de hora, es posible ajustar la hora.

Formato de hora

- Ajuste de fábrica: indicación de 24 horas

- Indicación de 12 horas

- Sin hora

Ajustar

- Se puede ajustar la hora.

Fecha

Una vez seleccionado el formato de fecha, es posible ajustar la fecha.

- Formato de fecha

La fecha se puede mostrar por día, mes o año, por ese orden.

- Fecha

Se configura la fecha.

Volumen

Se puede modificar el volumen de las distintas señales.

Se puede modificar el volumen.

- Tono fin

- Sonido teclado

- Tono de bienvenida

Nivel de usuario

- Tono de anomalía
Es posible desconectar la señal acústica que indica una anomalía. Aquí no se puede modificar el volumen.

Indicación humed. resid.

Además de la indicación de los grados de secado, también puede mostrarse la humedad residual en porcentaje.

- Ajuste de fábrica: sin indicaciones en porcentaje
- Con indicaciones en porcentaje

Parámetros de visibilidad

Se ofertan/muestran diferentes parámetros durante la selección de un programa. Usted determina qué parámetros no deben mostrarse. Estos parámetros ya no se podrán modificar al seleccionar un programa.

- Humedad residual
- Duración (únicamente programas temporales)
- Cantidad de carga
- Delicado plus
- Protección antiarrugas

Estado Indic. descon.

Para ahorrar energía, el display se oscurece y solo la tecla sensora *Start/Stop* parpadea lentamente. Esto puede modificarse.

La modificación de este ajuste produce un mayor consumo de energía.

- *Off*
sin oscurecimiento

- *On tras 10 min no pr. actual*
El display se mantiene conectado durante el desarrollo del programa y se desconecta 10 minutos después de que finalice.

- *Logo en 10min no pr. actual*
El display se mantiene conectado durante el desarrollo del programa, pero el logo se ilumina 10 minutos después de que finalice.

- Ajuste de fábrica: *On tras 10 minutos*
El display se oscurece transcurridos 10 minutos.

- *On tras 30min no pr. actual*
El display permanece encendido durante el desarrollo del programa, aunque se pone oscuro a los 30 minutos tras finalizar el programa.

- *Logo en 30min no pr. actual*
El display permanece encendido durante el desarrollo del programa, aunque el logotipo se ilumina a los 30 minutos tras finalizar el programa.

- *On tras 30 min*
El display se oscurece transcurridos 30 minutos.

Estado Máq. descon.

Para ahorrar energía, la secadora se desconecta automáticamente una vez finalizado el programa o si no se realiza ninguna operación. Esto puede modificarse.

La modificación de este ajuste produce un mayor consumo de energía.

- Sin desconexión
- Ajuste de fábrica: Desconexión tras 15 minutos
- Desconexión tras 20 minutos
- Desconexión tras 30 minutos

Preselección de inicio

La preselección de inicio (timer) puede activarse o desactivarse.

- Ajuste de fábrica: desconectado
- conectado

SmartStart

La función Preselección de inicio cambia cuando el ajuste *SmartGrid* está activado. En tal caso, en el display se muestra el periodo de tiempo en el que el programa de secado se inicia automáticamente: *SmartSt.hasta*, *SmartStart en* o *SmartEnd hast..*

El inicio del programa tiene lugar a través de una señal externa.

Es posible definir un intervalo de tiempo de hasta 24 horas. En este periodo la secado espera una señal externa. Si no se produce ninguna señal durante el periodo de tiempo definido, la secadora inicia el programa de secado una vez transcurrido el tiempo.

Memory

La secadora memoriza los últimos ajustes seleccionados para un programa (grado de secado y/o extra o duración, en algunos programas).

- Ajuste de fábrica: desconectado
- conectado

Unidad de temperatura

Puede seleccionar la unidad en la que se indican las temperaturas.

- Ajuste de fábrica: °C / *Celsius*
- °F / *Fahrenheit*

Unidad de peso

Puede seleccionar si las cantidades de carga se muestran en «kg» o en «lb».

- Ajuste de fábrica: kg
- lb

Logo

Algunas variantes del dispositivo tienen un logotipo adicional. Se puede elegir si aparece el logotipo «Miele Professional» u otro logotipo en el display.

Con el ajuste Control debe estar seleccionada la opción *Logo Lavandería*, *Logo Lavand.* (*tiempo int.*) o *Logo Lavand.* (*tiempo ext.*)

Código usuario

Puede modificar el código para el acceso al nivel de usuario.

- Introduzca el código anterior.
- Introduzca el nuevo código.

Selección del programa

Manejo

Puede configurar la secadora para que funcione como «Variante de lavandería». El manejo simplificado se realiza a través de la selección directa. Los usuarios no pueden modificar los programas preestablecidos.

Consejo: Realice todos los ajustes y modificaciones necesarios en la secadora antes de seleccionar una de las opciones siguientes.

Nivel de usuario

Atención: al activar una de estas opciones ya no se ofrecerá el nivel de usuario.

El nivel de usuario no puede abrirse a través del display. Si desea modificar otras ajustes, proceda como se describe a continuación.

Abrir nivel de usuario (variante de lavandería)

■ Conecte la secadora y abra la puerta.

① Pulse la tecla sensora *Start/Stop* y manténgala pulsada durante el paso ②-③.

② Cierre la puerta de la secadora.

③ Espere hasta que la tecla *Start/Stop*, que hasta ahora parpadeaba rápidamente, se ilumine de forma permanente ...

④ ... y suelte la tecla *Start/Stop*.

- *Estándar*

Ajuste de fábrica: Todos los programas (seleccionados) están disponibles.

- *Lavandería básico*

Se pueden seleccionar 12 programas.

En *Programas favoritos* debe determinar cuál o cuántos programas se deben seleccionar/modificar.

- *Logo Lavandería*

Se pueden seleccionar 12 programas.

En *Programas favoritos* debe determinar cuál o cuántos programas se deben seleccionar/modificar.

Los primeros 3 programas se pueden seleccionar directamente. Los programas restantes se seleccionan a través de una lista adicional.

- *Logo Lavand. (tiempo ext)*

Un aparato de cobro externo controla el tiempo de 4 programas* temporizados con diferentes niveles de temperatura. La capacidad de carga máxima es 8 kg.

El valor ajustado indica la duración y el usuario no puede cambiarlo.

Esta opción solo es posible con un aparato de cobro externo.

* En la primera puesta en funcionamiento se determina la duración máxima del programa.

- *Logo Lavand. (tiempo int.)*

La electrónica de la secadora controla 4 programas* temporizados con diferentes niveles de temperatura en función del tiempo. La capacidad de carga máxima es 8 kg.

El valor ajustado indica el límite superior de tiempo de funcionamiento y el usuario puede cambiarlo.

* En la primera puesta en funcionamiento se determina la duración máxima del programa.

- *Selección externa prog.*

Es posible seleccionar el programa por medio de un terminal externo a través de un módulo de comunicación.

Paquete de programas

Con él puede determinar el alcance de programa de la secadora. Puede seleccionar todos o algunos programas de los paquetes de programas correspondientes.

Los paquetes de programas se detallan en el capítulo «Relación de programas».

Programas favoritos

Después de conectarlo también puede seleccionar un programa a través de:
☆ Favoritos.
Se pueden almacenar individualmente 12 programas como favoritos en función de sus propias necesidades.

Además, estos favoritos aparecen en las variantes de manejo

- *Logo Lavandería*
- *Lavandería básico* ofrecido.

La variante de manejo se determina en *Manejo*.

Consejo: Puede asignar un color distinto a cada uno de los programas. Para ello, en *Prog. por colores* debe estar seleccionado el ajuste *On*.

Modificar programas favoritos

- Seleccione el programa que desee modificar o reemplazar.
- Confirme el programa o el ajuste a modificar.

Se abre otro menú en el que puede seleccionar un nuevo programa o cambiar los parámetros.

- Confirme la tecla sensora *guardar*.

Su selección está activada.

Reducir el número de programas favoritos

Es posible reducir el número de programas favoritos «desactivando» programas concretos.

- Seleccione el programa que desea desactivar.
- Confirme el programa.
- Seleccione desde la lista de selección <vacío> en lugar de un programa.

Se reduce la selección en ☆ Favoritos y la selección en la variante de control *Lavandería básico* y *Logo Lavandería*.

En su lugar, después de desactivar un programa se muestra ∅ <vacío>. Es posible añadir de nuevo un programa en cualquier momento.

El número de programas favoritos puede reducirse hasta 0 «desactivando» todos los programas. En este caso, la selección ☆ Favoritos ya no se muestra el menú principal.

No reducir el número de programas favoritos a 0 si quiere ajustar la variante de control *Logo Lavandería* o *Lavandería básico*.

De lo contrario, no es posible seleccionar ningún programa.

Modificar el orden de los programas favoritos

Puede modificar el orden de los programas favoritos moviendo los programas.

- Toque el programa que desea mover.

El programa seleccionado aparece con un borde de color naranja.

- Mantenga el dedo sobre el programa.
- Mueva el programa al lugar deseado.

Nivel de usuario

Programas especiales

Puede agrupar individualmente 5 programas especiales y asignarlos como programas de humedad residual o programas temporizados con nombres de programa de su elección.



Introduzca primero el nombre del programa.

- Seleccione el programa especial que quiera modificar.

Se abre el menú Guardar como.

- Introduzca el nombre con ayuda de las letras y símbolos que se encuentran por debajo de la línea.

- Pulse la tecla sensora Guardar.

Ahora, introduzca el parámetro para un  Prog. humed. residual o un  Secado por tiempo.

Los 5 programas especiales están pre-programados de fábrica. Puede modificar estos programas especiales.

Los programas especiales se añaden a los paquetes de programas. Introduzca los nombres y características de los programas especiales que ha establecido en el capítulo «Relación de programas» en la tabla «Programas especiales».

Prog. humed. residual

- Humedad residual final:
 - 6 % (secado) – 40 % (húmedo)
- Tiempo secado posterior:
 - 0 – 60 minutos
- Temperatura (aire de proceso):
 - frío – 70 °C
- Giro tambor, dir. ppal.:
 - 0 – 600 segundos
- Reversión del tambor:
 - 0 – 600 segundos
- Fase de mantenimiento
 - Tiempo mantenim.:
 - 0 – 60 minutos
 - Temperatura mantenim. (aire de proceso):
 - frío – 70 °C
- Temperatura enfriam. (aire de proceso):
 - 40 – 55 °C
- Protección antiarrugas
 - Giro tambor, dir. ppal.:
 - 0 – 500 segundos
 - Reversión del tambor:
 - 0 – 500 segundos
 - Pausa:
 - 100 – 3000 segundos

Secado por tiempo

- Duración:
 - 1 – 120 minutos
- Temperatura (aire de proceso):
 - frío – 70 °C
- Giro tambor, dir. ppal.:
 - 0 – 600 segundos
- Reversión del tambor:
 - 0 – 600 segundos
- Temperatura enfriam. (aire de proceso):
 - 40 – 55 °C
- Protección antiarrugas

- Giro tambor, dir. ppal.:
0 – 500 segundos
- Reversión del tambor:
0 – 500 segundos
- Pausa:
100 – 3000 segundos

Ordenar programas

Los programas se pueden mover entre la lista de programas y la lista de favoritos.

- Ajuste de fábrica: desconectado
 - conectado
 - Seleccione la opción «Activado».
 - Abandone el nivel de usuario.
 - Seleccione Programas.
 - Toque el programa que desea mover.
- El programa seleccionado aparece con un borde de color naranja.
- Mantenga el dedo sobre el programa.
 - Mueva el programa al lugar deseado.

Prog. por colores

Puede asignar un color específico a un programa favorito. El programa favorito recibe un marco en la lista de programas favoritos, cuyo color se puede seleccionar.

- Ajuste de fábrica: desconectado
- conectado

Técnica de aplicación

Protección antiarrugas

El tambor gira a intervalos después de finalizar un programa en caso de no extraer las prendas inmediatamente.

La modificación de este ajuste produce un mayor consumo de energía.

El ajuste (⚙) se puede desconectar o se puede seleccionar un tiempo de 1 a 12 horas.

Ajuste de fábrica: desconectado

Grados de secado

La modificación de este ajuste produce un mayor consumo de energía.

Se pueden ajustar por separado los grados de secado de los programas *Ropa blanca/ color, Sintéticos / Mezcla, Automático plus*.

El ajuste se realiza en 7 niveles.

Ajuste de fábrica: normal

El grado de secado *Secado planchadora* en el programa *Ropa blanca/de color* se puede ajustar por separado.

Puede modificar la humedad residual de este programa en 11 pasos desde el 16 % (más seco) hasta el 26 % (más húmedo).

Ajuste de fábrica: 20 %

Enfriamiento prolongado

Antes de finalizar el programa, se comprueba la temperatura de la ropa seca y, en caso necesario, se prolonga la fase de enfriamiento al final del programa.

La modificación de este ajuste produce un mayor consumo de energía.

- Ajuste de fábrica: desconectado
- conectado

Nivel de usuario

Temperatura enfriamiento

Las prendas se enfrían automáticamente antes de finalizar el programa. Es posible prolongar la fase de enfriamiento automático previo al final del programa de secado en todos los programas.

La modificación de este ajuste produce un mayor consumo de energía.

El ajuste se puede modificar entre 40 °C y 55 °C.

Ajuste de fábrica: 55 °C

Service

Limp. cond. aire

La electrónica de la secadora transmite la gravedad del problema causado por las pelusas o restos de detergente en el filtro de pelusas y en la conducción de aire. Se emite un aviso de comprobación. Puede ajustar el grado de acumulación de pelusas con el que debe aparecer este aviso.

Se trata de este aviso de comprobación que puede influir en ello: Limpiar el filtro de pelusas y lavar el filtro del zócalo.

- Desactivado

El mensaje de comprobación no aparece. En caso de obstrucción extrema de la conducción de aire, se cancela el programa y se emite un aviso de comprobación independientemente de esta opción.

- Insensible

El mensaje de comprobación no aparece hasta que se producen muchas pelusas.

- Ajuste de fábrica: normal

- Sensible

El mensaje de comprobación aparece incluso con pocas pelusas.

Intervalo de servicio

La secadora muestra un texto individual del mensaje después de un intervalo que usted determine para que pueda ejecutar ciertos trabajos de mantenimiento.

Se pueden memorizar 3 textos de mensaje diferentes 1/2/3. Cada texto del mensaje se edita en el idioma y en el juego de caracteres del idioma de usuario actual.

El texto del mensaje que se puede seleccionar individualmente se muestra al finalizar el programa y se oculta con OK. Al finalizar el programa siguiente, aparece de nuevo el mismo mensaje.

Ajustes

Aquí determina el intervalo (dependiente de la hora o de la fecha) en el que aparece el texto del mensaje.

- Ajuste de fábrica: desconectado

- Por tiempo

A continuación, puede seleccionar un intervalo de tiempo de 1-9999 horas.

- Por fecha

A continuación, puede introducir una fecha.

Texto del mensaje

Aquí introduce el texto del mensaje personalizado para el trabajo de mantenimiento programado. Puede editar uno, 2 o los 3 textos del mensaje 1/2/3.

Restablecer indicación

El texto del mensaje aparece hasta que la indicación se restablezca de forma permanente. Después, el texto del mensaje solo volverá a aparecer al alcanzar el siguiente intervalo.

aplicaciones externas

Señal carga de pico

La conexión de hardware externo se realiza a través de la XCI-Box de Miele.

La desconexión por carga máxima permite conectar la secadora a un sistema de gestión de energía. Cuando se registra una señal, el calentamiento de la secadora se desconecta brevemente o se evita su conexión. La secadora solo se puede utilizar con un sistema de carga máxima si está conectado a la secadora a través de la XCI-Box de Miele.

- Ajuste de fábrica: sin funcionamiento
- Carga máxima con 230 V
- Carga máxima con 0 V
- Módulo KOM

Evitar carga de pico

Con esta función, la ejecución de un programa de higiene no se modifica si se emite una señal de carga máxima. El calentamiento permanece conectado.

- Ajuste de fábrica: desconectado
- conectado

Selección módulo KOM

Esta secadora está equipada con un módulo WiFi integrado. No obstante, la secadora también puede equiparse con un módulo externo.

- desconectado
- Módulo interno (ajuste de fábrica)
Se utiliza el módulo WiFi interno.
- Módulo externo
En el hueco para módulos se inserta un módulo XKM o un módulo RS232.

Ámbito de aplicación

- Entorno comercial
Se conecta con Miele MOVE.
- Entorno privado
Se conecta con la Miele App.

Disponibilidad de productos digitales de Miele

El uso de productos digitales de Miele depende de la disponibilidad del servicio en su país.

Los distintos servicios no están disponibles en todos los países.

Para saber más, entre en la página web www.miele.com.

WiFi/LAN

Controle la conexión en red de su secadora.

El consumo energético aumenta al vincular la secadora a la red WiFi, incluso cuando está desconectada.

- Configurar
Este mensaje aparece únicamente si la secadora aún no está conectada con una red WiFi.
- Desactivar (visible cuando la red está activada)
La red permanece configurada, la función WiFi se desconecta.
- Activar (visible cuando la red está desactivada)
La función WiFi se conecta de nuevo.

Nivel de usuario

- Estado de conexión (visible cuando la red está activada)
Se muestran los siguientes valores:
 - calidad de la señal WiFi
 - nombre de la red
 - dirección IP
- Nueva configuración (visible cuando está configurado)
Restablezca la conexión WiFi (red) para realizar inmediatamente un ajuste nuevo.
- Restablecer (visible cuando está configurado)
La red ya no está configurada. Para volver a utilizar la red, es necesario establecer una nueva conexión.
 - Se desconecta la WiFi
 - La conexión a la WiFi se restablece al ajuste de fábrica

Configuración del WiFi

Son posibles 2 métodos de conexión.

Por WPS

- En los siguientes 2 minutos deberá activar primero la función «WPS» en su router.

Consejo: Si la conexión no se ha establecido una vez transcurrido ese tiempo de espera, deberá repetir el procedimiento.

por Soft-AP

- En los siguientes 10 minutos deberá activar la función con la aplicación Miele en su dispositivo inteligente.

Consejo: La App le guiará a través de los siguientes pasos.

Registro de red

Es posible sincronizar la fecha y la hora a través de la red.

- desconectado
La fecha y la hora no se sincronizan a través de la red.
- como maestro
Las máquinas se encuentran en una red sin conexión a Internet. Una máquina se configura como maestro y envía los datos a los aparatos *esclavos*.
- como esclavo
Las máquinas se encuentran en una red con conexión a Internet. Todas las máquinas se configuran como *esclavas*. Los datos se sincronizan a través de Internet.

Remote

La selección del programa se realiza en un terminal externo.

- Ajuste de fábrica: conectado
- desconectado

Remote Update

Es posible actualizar el software de la secadora través de RemoteUpdate.

Ajuste de fábrica: activado

En caso de no instalar una actualización en remoto, es posible continuar utilizando la secadora como siempre. No obstante, Miele recomienda instalar las actualizaciones remotas.

Activación

Tan solo se muestra y se puede seleccionar el punto del menú RemoteUpdate si la secadora está conectada a una red WiFi.

La función RemoteUpdate de Miele solo se puede utilizar si la secadora está conectada a una red WiFi y si usted tiene una cuenta en la App Miele Professional. La secadora debe estar registrada en la cuenta.

Las condiciones de uso están disponibles en la App Miele Professional.

Algunas actualizaciones de software solo pueden ser llevadas a cabo por el Servicio Post-venta de Miele.

Procedimiento de una RemoteUpdate

En caso de que haya disponible una RemoteUpdate para la lavadora, esta se mostrará en el nivel de usuario abierto.

Es posible elegir entre llevar a cabo la RemoteUpdate de forma inmediata o más tarde. Al seleccionar «Iniciar más tarde», la consulta aparecerá al conectar la lavadora de nuevo.

La RemoteUpdate puede durar algunos minutos.

Durante la RemoteUpdate hay que tener en cuenta lo siguiente:

- En caso de no recibir ninguna notificación, se debe a que no hay ninguna RemoteUpdate disponible.
- No es posible cancelar una RemoteUpdate ya instalada.
- En ningún caso se debe desconectar la secadora durante la actualización. De lo contrario, la RemoteUpdate se cancelará y no se instalará.

SmartGrid

SmartGrid

Con el ajuste SmartGrid puede integrar su lavadora en sistemas de gestión energética de edificios.

Ajuste de fábrica: desconectado

Nivel de usuario

Parámetros de la máquina

Información legal

Licencias de código abierto

Aquí puede consultar información al respecto.

Derechos de autor y licencias de programas informáticos de funcionamiento y gestión

Para el manejo y control de la máquina, Miele hace uso de software propio o ajeno no sujeto a una licencia de código abierto. Dicho software o componentes de software están protegidos por derechos de autor. Deben respetarse los derechos de autor tanto de Miele como de terceros.

Además, la presente máquina incluye componentes de software cuya distribución está sujeta a condiciones de licencia de código abierto. Puede consultar los componentes de código abierto incluidos, junto con los avisos de derechos de autor correspondientes, copias de las respectivas condiciones de licencia válidas y, en caso necesario, información adicional en la máquina, en la opción del menú *Ajustes | Parámetros de la máquina | Información Legal | Licencias de código abierto*. Las regulaciones de responsabilidad y garantía de las condiciones de licencia de código abierto allí recogidas son aplicables únicamente en relación con los respectivos propietarios de los derechos.

Sist. recaudador

Para la conexión a un dispositivo de cobro se necesita una unidad accesorio XCI-AD o XCI-Box.

Ajuste para aparatos recaudadores

Solicite información al Servicio Post-venta de Miele en caso de que quiera realizar alguna modificación posteriormente.

Debe conectarse un aparato recaudador.

- Sin aparato recaudador
 - Se omiten los siguientes ajustes y se puede finalizar la primera puesta en funcionamiento.
- Funcionamiento de programa
 - El funcionamiento tiene lugar con aparato recaudador: el usuario compra un programa.
- Funcionamiento temporal
 - El funcionamiento tiene lugar con mecanismo de cobro con indicación de hora: el usuario compra un tiempo de uso.
- Funcionamiento temporal con contador de impulsos
 - Para los aparatos recaudadores en los que la indicación de hora puede aumentar con cada inserción de monedas.
- Módulo KOM
 - El funcionamiento tiene lugar a través de un control central

Tiempo / impulso

Solo puede ajustarse para funcionamiento temporizado con contador de impulsos.

Para poder utilizar la secadora con los aparatos recaudadores con múltiples ranuras para monedas disponibles en el mercado, es posible ajustar cuánto tiempo se puede adquirir con cada inserción de monedas.

Se puede ajustar un tiempo en pasos de 5 minutos a 60 minutos.

Ajuste de fábrica: 30 minutos

Bloqueo ext. programa

El control ofrece la posibilidad de bloquear programas. El bloqueo se realiza mediante un sistema externo mediante la interfaz KOM.

Ajuste de fábrica: desconectado

- Ajuste de fábrica: desconectado
- conectado

Señal sistema recaudador

Ajuste de la señal de aviso del aparato recaudador.

- Ajuste de fábrica: desconectado
- Fin del programa
 - La señal de aviso aparece al finalizar el programa.
- Soltar la tecla Start
 - La señal de aviso aparece tras soltar la tecla Start.
- Inicio y fin del programa
 - La señal de aviso aparece al inicio y al final del programa.
- Un programa en curso
 - La señal de aviso aparece permanentemente desde el inicio hasta el final del programa.
- Temperatura del aire de proceso

La señal de aviso se emite en función de la temperatura cuando la temperatura del aire del proceso es igual o mayor que la temperatura ajustada.

Bloqueo sist. recaudador

Para evitar manipulaciones, es posible configurar un bloqueo de programa en el funcionamiento de programa. Si se abre la puerta de la secadora después del bloqueo, el programa se interrumpe y se pierde el pago realizado.

Para dar la posibilidad de añadir ropa posteriormente, se puede modificar el momento del bloqueo.

- Ajuste de fábrica: desconectado
- Inmediatamente después del inicio del programa
- 1–5 minutos después del inicio del programa

Eliminar señal de pago

En el modo con monedas, la «señal de pago» puede mantenerse hasta el final del programa o desecharse si después de 5 minutos no se ha iniciado el programa.

- Ajuste de fábrica: desconectado
- conectado

Tiempo depur. recaud.

En el modo con monedas se puede ajustar un tiempo de espera mínimo que debe transcurrir para la señal de pago.

- Ajuste de fábrica: corto

Para aparatos recaudadores en los que la moneda que cae genera el pulso de pago.

Nivel de usuario

- Largo

Para controles centrales a 230 V.

- conectado

Tiempo prol. recaudador

Ajuste del tiempo superpuesto del aparato recaudador. Tiempo de seguridad para evitar las manipulaciones en el aparato recaudador.

El tiempo superpuesto puede ajustarse o desconectarse en intervalos de 30 minutos hasta 4 horas.

Si dentro del tiempo superpuesto no se realiza un final de programa, se restablece un ajuste en el aparato recaudador. Se interrumpe el programa.

Ajuste de fábrica: 3 horas

Dur. prog. tiempo frío

Se puede ajustar la duración del programa.

Se puede ajustar un tiempo de 10 minutos hasta 2 horas en pasos de 5 minutos.

Ajuste de fábrica: 2 horas

Dur. prog. tiempo cal.

Se puede ajustar la duración del programa.

Se puede ajustar un tiempo de 20 minutos hasta 2 horas en pasos de 5 minutos.

Ajuste de fábrica: 2 horas

Programas gratuitos

En el modo con monedas se puede determinar si el programa *Programa tiempo frío* puede utilizarse gratuitamente.

- Ajuste de fábrica: desconectado

Miele S.A.U.

Avda. Bruselas, 31
28108 Alcobendas (Madrid)
Tfno.: 902 575 175
Fax: 91 662 02 66
Internet: www.miele-professional.es
E-mail: miele@miele.es

Teléfono Servicio Postventa / Atención al Cliente: 902 575 175

E-mail Servicio Postventa: service.professional@miele.es
E-mail Atención al Cliente: miele@miele.es

Teléfono Servicio de Atención al Distribuidor: 902 878 209

Servicios concertados en todas las capitales y poblaciones importantes.

Chile

Miele Electrodomésticos Ltda.
Av. Nueva Costanera 4055
Vitacura
Santiago de Chile
Tel.: (56 2) 957 0000
Fax: (56 2) 957 0079
Internet: www.miele.cl
E-Mail: info@miele.cl



Miele & Cie. KG
Carl-Miele-Straße 29, 33332 Gütersloh, Alemania

PDR 908 HP P

es-ES

M.-Nr. 12 766 010 / 00