

Série 36

Armário de Refrigeração de Farmácia e Laboratório

Pharmacy and Laboratory Refrigerator

Características Técnicas

MLRE 36 S | MLRE 36 G

- Interior Termoformado Branco para facilitar a limpeza das superfícies e evitar acumulação de germes e bactérias
- Exterior Chapa Especial Plastificada Branca (Skinplate), que garante a inexistência de corrosão com a utilização
- Desenhado para trabalhar com temperatura ambiente entre 10°C e 30°C e humidade relativa até 55%
- Setpoint de Fábrica definido a +5°C, podendo facilmente ser ajustado no intervalo entre +2°C a +15°C
- Isolamento 50mm Poliuretano Base de Água, garante uma maior estabilidade de temperatura
- Sistema de Refrigeração com Frio Ventilado e Descongelação Automática, desenhado para otimizar a distribuição do ar no interior, garantindo uma estabilidade e uniformidade de temperatura, bem como uma rápida recuperação em caso de abertura de porta
- Prateleiras Amovíveis para ajuste ao tipo de produto a conservar, feita em Aço Plastificado para evitar corrosão 1 x (346 x 203mm) + 1 x (346 x 150mm)
- Porta de Vidro com Vidro Duplo Temperado Baixo Emissivo
- Porta Reversível com Retorno Automático à posição de fechada, com puxador de design ergonómico e fácil limpeza
- Orifício para Sonda Externa, com diâmetro 12mm, permitindo um fácil acesso por parte de um sistema de monitorização externa
- Fixação Traseira para Suspensão em parede
- Iluminação LED Horizontal no Interior
- 4 Pés Ajustáveis, permitindo nivelar o equipamento mesmo em superfícies desniveladas
- Fechadura de Série, para evitar acesso indevidos
- Termostato Easy (ver especificações)
- Termostato de Segurança, garante que em nenhuma situação a temperatura no interior do equipamento é inferior a +2°C, protegendo assim os produtos armazenados no seu interior

Technical Features

MLRE 36 S | MLRE 36 G

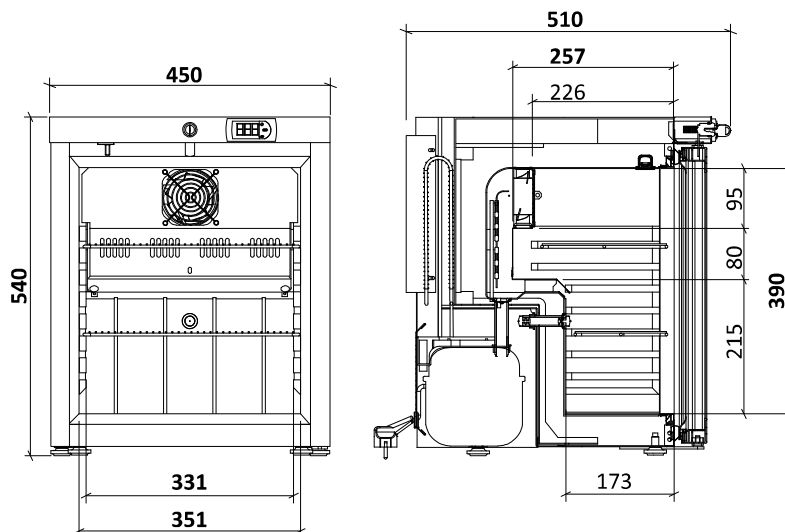
- White Thermoformed Interior for easy cleaning of surfaces and prevent accumulation of germs and bacteria
- Outside Surface in Special White Steel (Skinplate), which guarantees the absence of corrosion with use
- Designed to work with temperature between 10°C and 30°C degrees, and relative humidity up to 55%
- Factory setpoint set at +5°C, can be easily adjusted in the range from +2°C to +15°C
- Polyurethane Water Base Insulation 50mm, ensures greater temperature stability
- Ventilated Cooling and Automatic Defrosting System, designed to optimize the air distribution inside, achieving stability and uniformity of temperature as well as quick recovery in case of door opening
- Removable Shelves to adjust to the type of product to be conserved, in Plastified Steel, to avoid corrosion 1 x (346 x 203mm) + 1 x (346 x 150mm)
- Glass Door with Double Tempered Low Emissive Glass
- Reversible Door with Self Closing to closed position, with ergonomic designed handle for easy cleaning
- Hole for External Probe, with 12mm diameter, allowing a easy access by an external monitoring system
- Wall Mounted Support on Back
- Horizontal LED Lighting Inside
- 4 Adjustable Feet, allowing to level the equipment even in uneven surfaces
- Locker Included, to prevent unauthorized access
- Easy Controller (see specifications)
- Safety Thermostat, which guarantees that under no circumstances the temperature inside the equipment will be below +2°C, protecting the products stored inside

→ Acessórios Accessories

Prateleira Pequena *Small Shelf*
Cod. 007121

Prateleira Grande *Large Shelf*
Cod. 007121_100

Embalagem Madeira
Wood Package



 +2°C
+15°C
Temperatura
Ajustável
Temperature Settings



MLRE 36 S



MLRE 36 G

Código <i>Code</i>	Modelo <i>Model</i>	Largura <i>Width</i>	Profundidade <i>Depth</i>	Altura <i>Height</i>	Volume Lt <i>Volume</i>	Peso Kg <i>Weight</i>	Potência <i>Power</i>	Tensão Freq. <i>Tension Freq.</i>	Consumo <i>Consumption</i>	Prateleiras <i>Shelves</i>	Nível Ruído <i>Noise Level</i>	Gás <i>Gas</i>
800899_800	MLRE 36 S	450mm	470(+50)mm	540mm	30	30	85W	230V - 50Hz	616 kwh/ano <i>kwh/year</i>	2	< 45 dB	R 600a
800900_800	MLRE 36 G	450mm	470(+50)mm	540mm	30	31	85W	230V - 50Hz	626 kwh/ano <i>kwh/year</i>	2	< 45 dB	R 600a