

VITRINA DE HELADO – GAIA  
FRÍO VENTILADO  
-14°C / -16°C



GAIA ST 24



LATERAL GAIA ST



GAIA LX 16



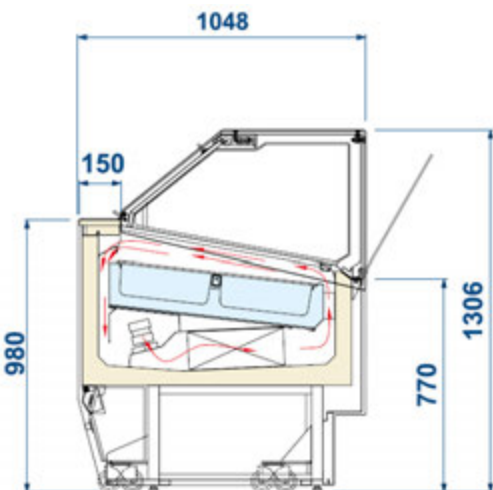
LATERAL GAIA LX



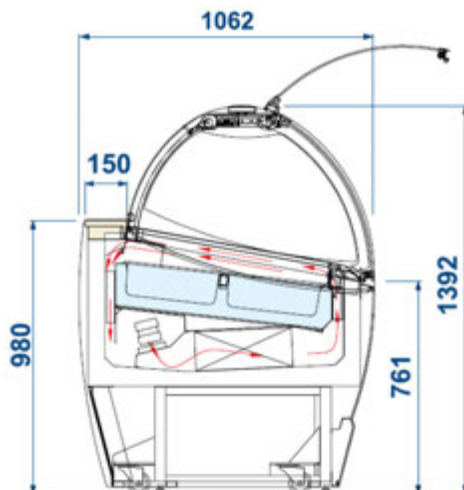
GAIA JX 24



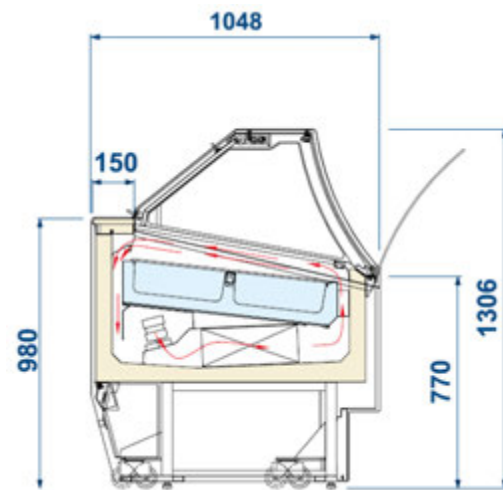
LATERAL GAIA JX



MEDIDAS LATERAL GAIA ST



MEDIDAS LATERAL GAIA LX



MEDIDAS LATERAL GAIA JX

MODELO	DIMENSIÓN EXTERIOR largo x ancho x alto	Nº CUBETAS EXPOSICIÓN 5 litros	COMPRESOR HERMÉTICO Nº	POTENCIA FRIGORÍFICA W / A	POTENCIA DESESCARCHE W / A	PESO NETO KG
GAIA ST 12	1143 x 1048 x 1306	12	1	1650 / 7,8	3500 / 15,6	235
GAIA LX 12	1143 x 1062 x 1392					
GAIA JX 12	1143 x 1048 x 1306					
GAIA ST 16	1503 x 1048 x 1306	16	2	1950 / 8,8	3990 / 18	303
GAIA LX 16	1503 x 1062 x 1392					
GAIA JX 16	1503 x 1048 x 1306					
GAIA ST 18	1673 x 1048 x 1306	18	2	2000 / 8,9	4020 / 18	330
GAIA LX 18	1673 x 1062 x 1392					
GAIA JX 18	1673 x 1048 x 1306					
GAIA ST 20	1843 x 1048 x 1306	20	2	2400 / 11	5000 / 20,2	348
GAIA LX 20	1843 x 1062 x 1392					
GAIA JX 20	1843 x 1048 x 1306					
GAIA ST 24	2183 x 1048 x 1306	24	2	3140 / 15	5050 / 20,5	437
GAIA LX 24	2183 x 1062 x 1392					
GAIA JX 24	2183 x 1048 x 1306					

**CARACTERÍSTICAS:**

- REFRIGERACIÓN VENTILADA
- DESESCARCHE AUTOMÁTICO MEDIANTE INVERSIÓN DE CICLO
- TEMPERATURA DEL PRODUCTO -14°C / -16°C
- REGULACIÓN DE LA TEMPERATURA -20°C / +2°C
- CUADRO DE MANDOS ELECTRÓNICO
- CIERRE POSTERIOR MEDIANTE CORTINA AUTOENROLLABLE
- PLANO DE SERVICIO EN ACERO INOX
- ILUMINACIÓN INTERIOR MEDIANTE LED
- PANEL FRONTAL LACADO COLOR NARANJA COD. 2001 RAL
- PANELES LATERALES COLOR GRIS COD. E\_Z065 RAL
- 4 PIES NIVELABLES
- CLASE CLIMÁTICA 7 (35°C / 75%HR)
- GAS REFRIGERANTE: R404
- VOLTAJE 220 - 240 V / 1 / 50 HZ

**OPCIONES:**

- LAVAPORCIONADOR DE ACERO INOX CON GRIFO Y SOPORTE
- CUBETAS DE ACERO INOX (5, 10 LITROS)
- KIT RUEDAS
- PORTACONOS COMPLETO
- PERSONALIZACIÓN ADHESIVO FRONTAL