

**LOMI**®

## MANUAL DE INSTRUCCIONES



**TRITURADOR VASO ACERO INOX.**

**Triturador Mod. G3**

## **MANUAL DE INSTRUCCIONES**

El objetivo en la confección de este manual ha sido proporcionar la información necesaria para el correcto conocimiento, instalación, manipulación y mantenimiento del aparato, así como destacar las precauciones a tener en cuenta por el operador.

Este manual de instrucciones le ayudará a usar el triturador de frutas adecuadamente, y le proporcionará el máximo beneficio del mismo.

Se debe tener en cuenta que todo el que use el aparato debe estar familiarizado con su manejo y aspectos de seguridad.

El manual de instrucciones debe ser conservado y debe estar siempre a disposición del operador.

El fabricante no se hace responsable de los posibles daños causados por una aplicación inadecuada del aparato o por no haber seguido las instrucciones de uso o instalación.

## **DESCRIPCIÓN DEL APARATO**

El triturador de frutas que ha adquirido es un aparato de alta calidad, fabricado en acero inoxidable, resultando un producto de sólida carrocería y gran durabilidad, resistente a la corrosión y fácil de limpiar.

Se trata de un aparato diseñado para la preparación de triturados de frutas, purés, gazpachos, mayonesa, cremas de verdura y cócteles junta a hielo triturado.

La capacidad de su recipiente es de 2 litros y está fabricado con materiales de gran dureza, expuestos a tratamientos térmicos, que confieren una larga vida. El recipiente está equipado con una tapa (Figura 1) hermética y resistente a los olores y oxidación, así como un tapón de tapa, lo que posibilita añadir nuevos ingredientes.

El motor está equipado con un regulador de velocidad. Dispone de 2 velocidades y una posición de retroceso. La posibilidad de controlar velocidades, de lento a rápido y viceversa, facilita la preparación de los alimentos con versatilidad. La relación potencia-velocidad del motor hace del triturador LOMI un aparato muy funcional.

## **INSTALACIÓN**

La instalación del triturador

debe ser efectuada por personal cualificado y autorizado, siempre respetando las normas de seguridad e higiene vigentes.

El aparato debe instalarse sobre una superficie plana y consistente, quedando bien nivelado y asentado sobre dicha superficie.

Antes de conectar a red, se deberá asegurar que la tensión y frecuencia indicados en los datos técnicos corresponden a los de la instalación de su red y de que ésta tiene toma de tierra.

## **INSTRUCCIONES IMPORTANTES DE SEGURIDAD**

El triturador ha sido diseñado para la preparación de triturados de frutas, purés, gazpachos, mayonesa, cremas de verdura y cócteles junto a hielo triturado y debe ser usado siguiendo las instrucciones dadas en este manual. El uso para otras aplicaciones puede causar daños a personas o cosas.

El triturador de frutas debe ser

usado sólo por personas adultas y responsables. Es importante que no se permita su manejo a niños y personas irresponsables.

Para protegerse de descargas eléctricas, no sumergir en ningún caso el aparato en agua u otros líquidos, ni lo exponga a este medio. Si por accidente esto sucediera, se recomienda que el aparato sea controlado por un servicio de asistencia técnica autorizado antes de ser usado de nuevo.

Se debe mantener las manos y utensilios fuera del recipiente mientras funciona y prestar la máxima atención a las partes en movimiento durante su funcionamiento. Asimismo, se debe evitar el uso del mismo al aire libre, expuesto a lluvia o humedad. Desconectar el aparato en caso de no utilizarlo o proceder a su limpieza. Para desconectar el triturador, tirar siempre de la clavija y nunca del cable de conexión a la red. Para evitar que el cable se dañe, no lo deje rozar con superficies agudas ni afiladas.

Nunca coloque este aparato ni el cable de conexión cerca o encima de superficies calientes como planchas, estufas, ni cerca del fuego.

## **GUÍA DE FUNCIONAMIENTO**

Antes de usar el triturador por primera vez, proceda a su limpieza. Asegúrese que el vaso de acero inoxidable (Figura 2) quede bien ajustado entre los protectores de goma (Figura 4) y que el cuadradillo de motor ha encajado perfectamente en el eje estrellado del molinete de cuchillas (Figura 3).

Introduzca en primer lugar los líquidos y seguidamente las frutas, verduras, etc. troceadas. Se recomienda cortar en piezas menores de 3 cm. de diámetro para un uso correcto que no produzca sobrecarga del motor.

Utilice una herramienta adecuada si es necesario empujar los ingredientes que hay que triturar junto a los líquidos, pero teniendo en cuenta que el motor (Figura 6)

esté parado. Ajuste la tapa (Figura 1) antes de hacer funcionar el aparato y mantenga la mano sobre la tapa. Accione el mando regulador (Figura 7) ejerciendo presión leve sobre el vaso, lo que ayudará a evitar vibraciones y desgaste de las piezas rotantes innecesarios.

No sobrecargue el motor con productos demasiado pesados o grandes. Si al motor le cuesta funcionar, pare el aparato y retire parte de la mezcla a triturar, lo hará mejor y más rápido en varias veces.

El triturador LOMI no está diseñado para triturar cubitos de hielo. Si se introduce hielo, hágalo después del líquido y troceado lo máximo posible.

No intente retirar el vaso hasta que el motor no se haya parado por completo y mientras está funcionando el triturador no quite la tapa, pues podría salpicar. Utilice el tapón para añadir ingredientes.

## **MANTENIMIENTO Y LIMPIEZA**

El mantenimiento y limpieza del triturador debe ser efectuado por personal cualificado y autorizado.

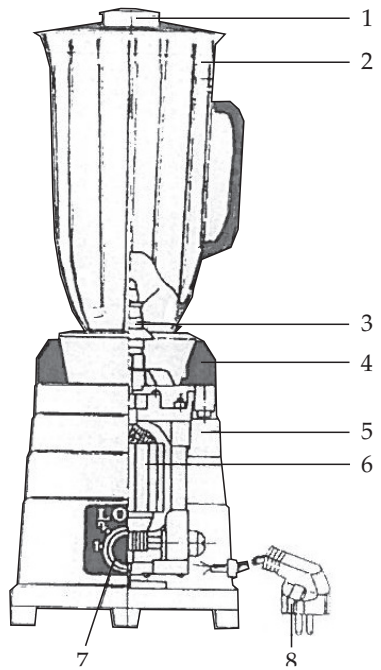
Antes de manipular el aparato se debe desconectar de la red y asegurarse de que está completamente frío. Para evitar el peligro de electrocución, no limpie el aparato con agua ni lo sumerja. Si es necesario, el exterior puede ser limpiado con un paño húmedo.

En cuanto al recipiente se recomienda limpiarlo en marcha. Introduzca agua templada con un detergente suave y haga funcionar el triturador con el fin de eliminar los residuos en el interior de las cuchillas.

Triturador vaso de acero inox.

---

- 1.- Tapa de vaso triturador
- 2.- Vaso acero inox. triturador
- 3.- Molinete de cuchillas
- 4.- Protectores de goma
- 5.- Carcasa motor de triturador
- 6.- Motor de triturador
- 7.- Mando regulador de velocidad
- 8.- Cable con clavija



## Producto eléctrico o electrónico en fin de vida



¡Participemos en la protección del medio ambiente!



Su aparato contiene numerosos materiales valorizables o reciclables.



Confíelo a un punto de colecta o en su defecto a un centro de servicio aprobado para que se efectúe su tratamiento.

## Eliminación de materiales de embalaje y del aparato



El embalaje comprende exclusivamente materiales sin peligro para el medio ambiente, que pueden ser desechados conforme a las disposiciones en vigor sobre el reciclaje. Para deshacerse del aparato infórmese en los servicios apropiados de su comunidad.