

MINI BAR

A



B



*professional use*

**Refrigerador Mini-Bar**

Mini frigo bar  
Minibar Kühlschrank  
mini-Bar refrigerator  
Refrigerador Mini-Bar

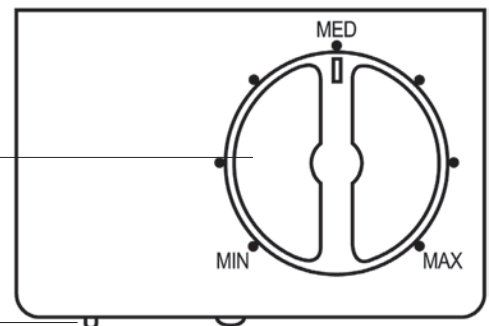
	Ref.	€
A	69070	196,30
B	69075	196,30

Referencia Reference	Tensión Voltage	Potencia Power	Capacidad Capacity	Refrigerador Cooling	Consumo Consump.	Dimensiones Sizes	Peso Weight
69070	220~240 V. 50 Hz.	70 W.	40 l ts.	5° ~ 12°C	25 W/h	43x41x51 cms.	9,00 Kgr.
69075							



Ruleta de accionamiento / Wheel

1 amp / 1 amp



La puerta del refrigerador es reversible, suelte los tornillos que sujetan las bisagras superior e inferior y extraiga los protectores del lado contrario. Amarre la bisagra inferior, sitúe la puerta, amarre la bisagra superior y coloque los protectores en el lado contrario.

The refrigerator door is reversible; loosen the screws holding the upper and lower hinges and remove guards on the opposite side. Secure the lower hinge, position the door, secure the upper hinge and place guards on the opposite side.