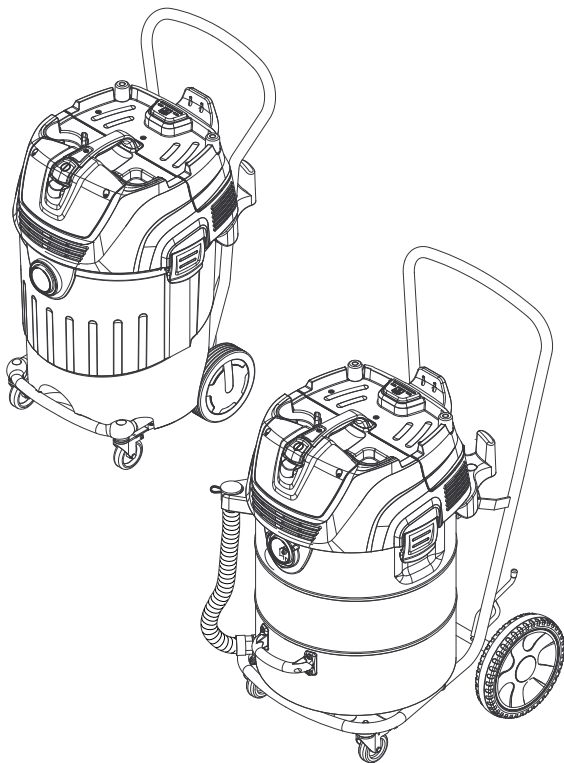


KÄRCHER

makes a difference

 Hosteleria10.com

NT 65/2 Ap
NT 75/2 Ap Me Tc



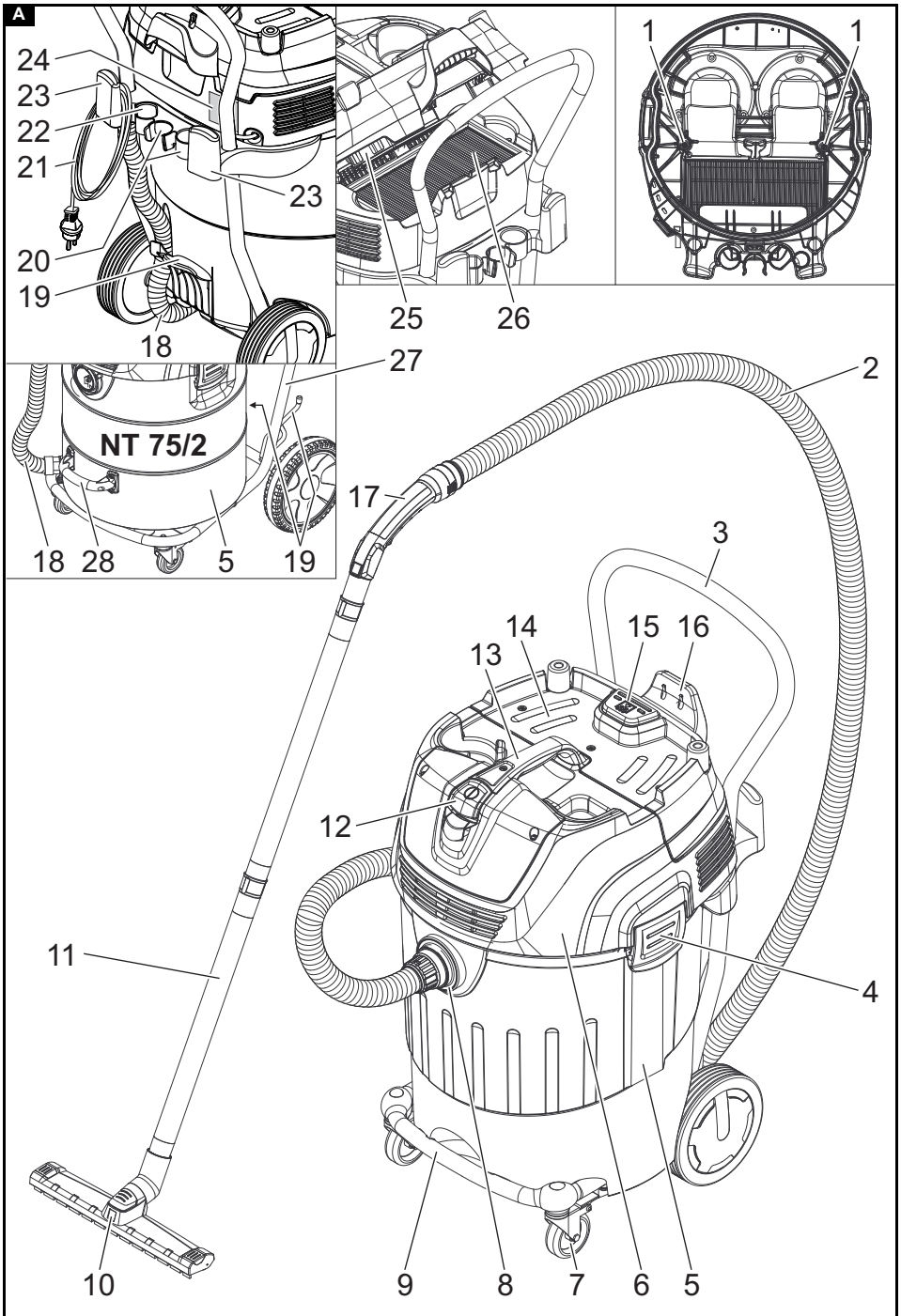
**Register
your product**
www.kaercher.com/welcome

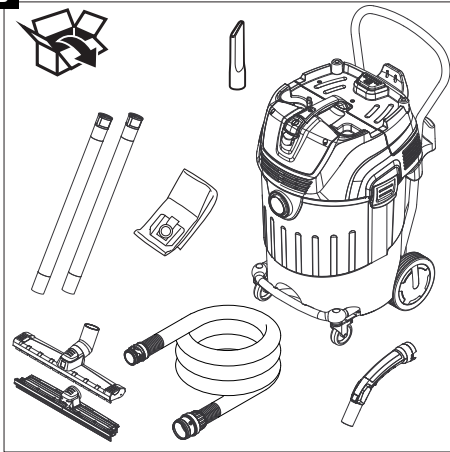
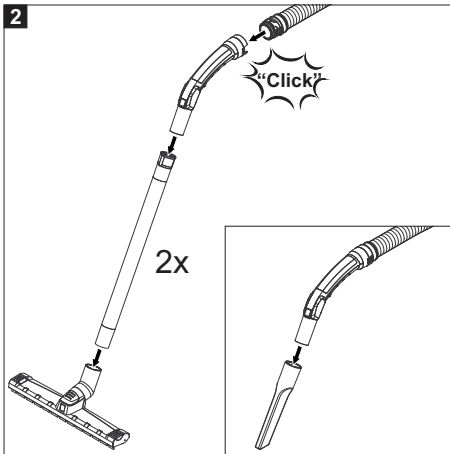
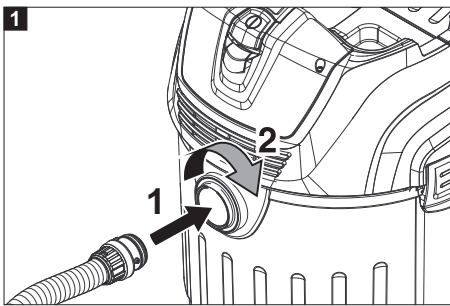
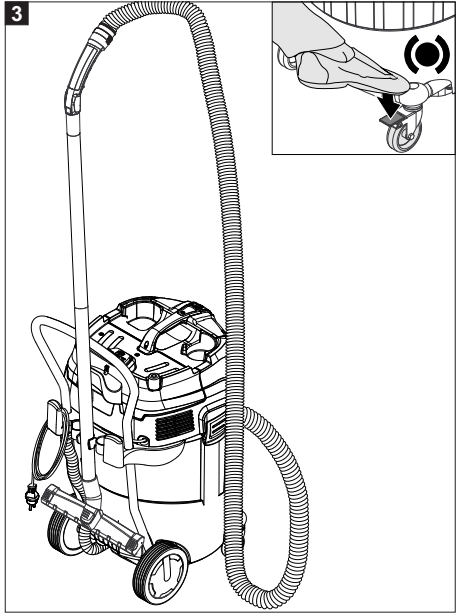


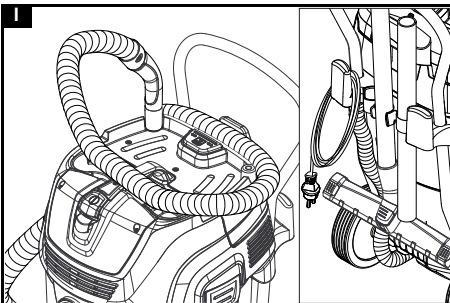
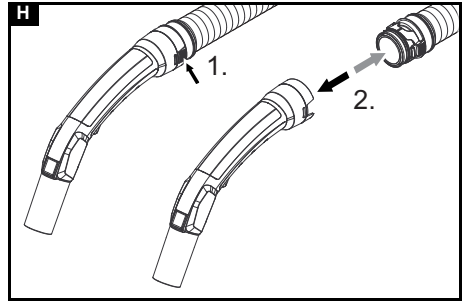
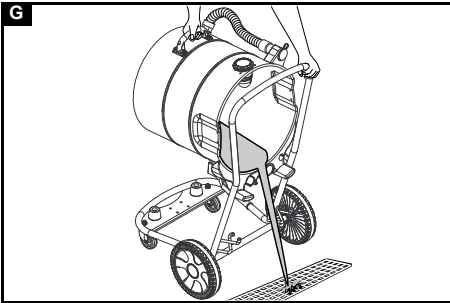
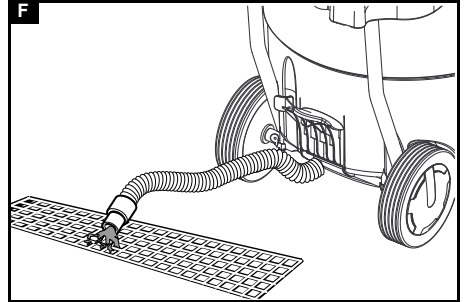
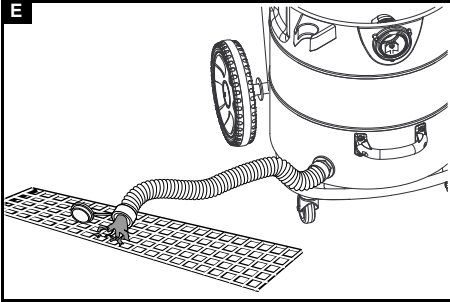
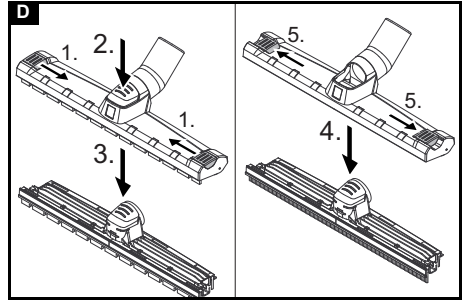
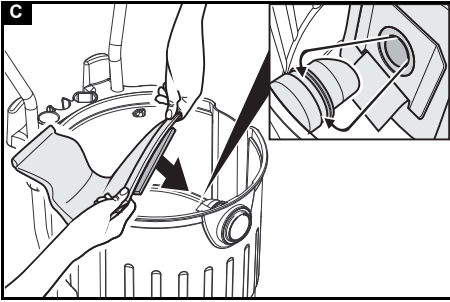
EAC



59688630 (07/19)



B**3**



Índice de contenidos

Avisos generales	26
Protección del medioambiente	26
Uso previsto	26
Descripción del equipo	26
Preparación	26
Puesta en funcionamiento	26
Manejo	27
Transporte	27
Almacenamiento	27
Conservación y mantenimiento	27
Ayuda en caso de fallos	28
Garantía	28
Accesorios y recambios	28
Declaración de conformidad UE	28
Datos técnicos	29

Avisos generales



Antes de poner en marcha por primera vez el equipo, lea este manual de instrucciones y las instrucciones de seguridad adjuntas. Actúe conforme a estos documentos.

Conserve estos dos manuales para su uso posterior o para propietarios ulteriores.

- En caso de no respetar el manual de instrucciones o las instrucciones de seguridad, se pueden causar daños al equipo y crear peligros para el operario y otras personas.
- Informe inmediatamente a su distribuidor si se han producido daños durante el transporte.
- Compruebe si faltan accesorios en el contenido del paquete o si existen daños.

Protección del medioambiente



Los materiales del embalaje son reciclables. Elimine los embalajes de forma respetuosa con el medioambiente.



Los equipos eléctricos y electrónicos contienen materiales reciclables y, a menudo, componentes, como baterías, acumuladores o aceite, que suponen un riesgo potencial para la salud de las personas o el medioambiente en caso de manipularse o eliminarse de forma inadecuada. Sin embargo, dichos componentes son necesarios para un servicio adecuado del equipo. Los equipos identificados con este símbolo no pueden eliminarse con la basura doméstica.

Avisos sobre sustancias contenidas (REACH)

Encontrará información actual sobre las sustancias contenidas en: www.kaercher.com/REACH

Uso previsto

⚠ ADVERTENCIA

Riesgos para la salud

Aspiración de polvos perjudiciales para la salud

No usar el equipo para la aspiración de polvos perjudiciales para la salud.

- Esta aspiradora ha sido diseñada para la limpieza en seco y en húmedo de las superficies del suelo y de las paredes.
- Este equipo es apto para el uso industrial, por ejemplo, en hoteles, escuelas, hospitales, fábricas, tiendas, oficinas y negocios de alquiler.

Descripción del equipo

Figura A

- ① Electroodos
- ② Manguera de aspiración
- ③ Asa de empuje
- ④ Cierre del cabezal de aspiración
- ⑤ Recipiente de suciedad
- ⑥ Cabezal de aspiración
- ⑦ Rodillo de dirección
- ⑧ Tubuladura de aspiración
- ⑨ Estribo del rodillo de dirección (solo NT 65/2)
- ⑩ Boquilla para suelos
- ⑪ Tubo de aspiración
- ⑫ Interruptor principal
- ⑬ Asa de transporte
- ⑭ Tapa del filtro
- ⑮ Pulsador de la limpieza de filtro
- ⑯ Portamangueras
- ⑰ Codo
- ⑱ Manguera de desagüe
- ⑲ Soporte para boquilla para suelos
- ⑳ Soporte para el tubo de aspiración
- ㉑ Cable de red
- ㉒ Soporte para boquilla para ranuras
- ㉓ Portacables
- ㉔ Placa de características
- ㉕ Limpieza del filtro
- ㉖ Filtro plegado plano
- ㉗ Bastidor móvil basculante (solo NT 75/2)
- ㉘ Asa del recipiente (solo NT 75/2)

Código de colores

- Los elementos de control de la limpieza se muestran en amarillo.
- Los elementos de control del mantenimiento se muestran en gris claro.

Preparación

1. Desembale el equipo y monte los accesorios.

Figura B

Puesta en funcionamiento

CUIDADO

Peligro por la entrada de polvo fino

Peligro de daños en el motor de aspiración.

No elimine nunca el filtro plegado plano durante la aspiración.

Aspiración en seco

- Durante la aspiración del polvo fino, puede utilizarse de forma adicional una bolsa de filtro de papel.

Montaje de la bolsa de filtro de papel

1. Desbloquee y retire el cabezal de aspiración.
2. Conecte la bolsa de filtro de papel.

Figura C

3. Coloque y bloquee el cabezal de aspiración.

Aspiración de suciedad líquida

Nota

El filtro plegado plano (celulosa) incluido en el alcance del suministro con la referencia de pedido 6.904-283.0 no se recomienda para la aspiración regular de suciedad líquida.

Montaje de los labios de goma

1. Desmonte las tiras del cepillo.

Figura D

2. Monte los labios de goma.

Retirada de la bolsa de filtro de papel

- Para la aspiración de suciedad líquida debe retirar siempre la bolsa de filtro de papel.
- Se recomienda utilizar una bolsa de filtros especiales (húmeda) (véase sistemas de filtros).

Purga de agua sucia

⚠ ADVERTENCIA

Eliminación incorrecta de aguas residuales

Contaminación del medioambiente

Tenga en cuenta las normativas locales en materia de tratamiento de aguas residuales.

1. Vacíe el agua sucia mediante la manguera de desagüe.

Equipo con recipiente de metal:

Figura E

Equipo con recipiente de plástico:

Figura F

Vaciado completo del recipiente

Solo NT 75/2:

1. Bloquee el freno de estacionamiento.
2. Sujete el recipiente por el asa y vuélquelo levantándolo.

Figura G

3. Vacíe completamente el recipiente.
4. Vuelva a colocar el recipiente en la posición inicial.
5. Suelte el freno de estacionamiento.

Generalidades

- Al aspirar suciedad líquida con la boquilla para ranuras o la boquilla para acolchado (opción), sobre todo si se va a aspirar principalmente agua de un recipiente, se recomienda no accionar la tecla de la función «Limpieza semiautomática del filtro».
- Al alcanzar el nivel de llenado de líquido máx. se desconecta el equipo automáticamente.
- En caso de líquidos no conductores (p. ej. aceites, grasas y taldrinas) el equipo no se desconecta cuando se llena el recipiente. Debe revisar el nivel de llenado de forma continua y vaciar el recipiente a tiempo.
- Al finalizar la aspiración de suciedad líquida: Limpie el filtro de plegado plano con la limpieza del filtro. Limpie los electrodos con un cepillo. Limpie y seque el recipiente con un paño húmedo.

Conexión de clip

La manguera de aspiración está equipada con un sistema de clips. Se pueden conectar todos los accesorios con un ancho nominal de 40 mm.

Figura H

Manejo

Conexión del equipo

1. Enchufar el conector de red.
2. Encender el equipo con el interruptor principal.

Limpieza semiautomática de filtros

Nota

El accionamiento de la limpieza del filtro cada 5-10 minutos incrementa la vida útil del filtro plegado plano.

Nota

La conexión de la limpieza semiautomática de filtros solo se puede llevar a cabo con el equipo conectado.

1. Accione el pulsador de la limpieza semiautomática del filtro 5 veces. Entonces, el filtro plegado plano se limpia mediante una descarga de aire (ruido de impulsos).

Desconexión del equipo

1. Accione el pulsador de la limpieza semiautomática del filtro 5 veces.
2. Desconecte el equipo en el interruptor principal.
3. Desenchufe el conector de red.

Tras cada servicio

1. Vacíe el recipiente.
2. Limpie el interior y el exterior del equipo mediante aspiración y lavado con un paño húmedo.

Almacenaje del equipo

1. Almacene la manguera de aspiración y el cable de red según la figura.

Figura I

2. Coloque el equipo en un espacio seco y protéjalo contra cualquier uso no autorizado.

Transporte

⚠ PRECAUCIÓN

Inobservancia del peso

Peligro de lesiones y daños

Tenga en cuenta el peso del equipo durante el transporte.

1. Retire el tubo de aspiración con la boquilla para suelos del soporte. Coja el equipo por el asa de transporte y el tubo de aspiración para transportarlo.
2. Para cargar el equipo, agárrelo por el chasis o el eslabón del rodillo de dirección y por el asa de empuje.
3. En recorridos largos, transporte el equipo tirando de él por el asa de empuje.
4. Al transportar el equipo en vehículos, asegúrelo para evitar que resbale y vuelque conforme a las directrices vigentes.

Almacenamiento

⚠ PRECAUCIÓN

Inobservancia del peso

Peligro de lesiones y daños

Tenga en cuenta el peso del equipo para su almacenamiento.

El equipo solo se puede almacenar en interiores.

Conservación y mantenimiento

⚠ PELIGRO

Peligro de choques eléctricos

Lesiones al tocar piezas que conducen corriente

Desconecte el equipo.

Desconecte el conector de red.

Cambio del filtro plegado plano

1. Abra la tapa del filtro.
2. Extraiga el filtro plegado plano.
3. Coloque un nuevo filtro plegado plano. A la hora del montaje, procure que el filtro plegado plano encaje correctamente en todos los lados.
4. Cierre la tapa del filtro, debe escucharse cómo encaja.

Limpieza de los electrodos

1. Desbloquee y retire el cabezal de aspiración.
2. Limpie los electrodos y el espacio entre los electrodos con un cepillo.
3. Coloque y bloquee el cabezal de aspiración.

Ayuda en caso de fallos

⚠ PELIGRO

Peligro de choques eléctricos

Lesiones al tocar piezas que conducen corriente

Desconecte el equipo.

Desconecte el conector de red.

La turbina de aspiración no funciona

1. Compruebe el enchufe y el fusible de la alimentación de corriente.
2. Compruebe el cable de red, el conector de red y los electrodos del equipo.
3. Conecte el equipo.

La turbina de aspiración se desconecta

1. Vacíe el recipiente.

La turbina de aspiración no vuelve a arrancar tras el vaciado del recipiente

1. Desconecte el equipo y espere 5 segundos. Vuelva a conectar el equipo.
2. Limpie los electrodos y el espacio entre los electrodos con un cepillo.

La potencia de aspiración se reduce

1. Elimine el atasco de la boquilla aspiradora, del tubo de aspiración, de la manguera de aspiración o del filtro plegado plano.
2. Cambie la bolsa de filtro de papel llena.
3. Accione el pulsador de la limpieza semiautomática del filtro 5 veces con el equipo conectado.
4. Encaje la tapa del filtro correctamente.
5. Cambie el filtro plegado plano.
6. Revise la estanqueidad de la manguera de desagüe.

Salida de polvo durante la aspiración

1. Comprobar/corregir la posición correcta del filtro plegado plano.
2. Cambie el filtro plegado plano.

La desconexión automática (aspiración de suciedad líquida) no funciona

1. Limpie los electrodos y el espacio entre los electrodos con un cepillo.
2. Controle el nivel de llenado del líquido no conductor de forma continua.

La limpieza semiautomática de filtros no funciona

1. Manguera de aspiración no conectada.

La limpieza semiautomática de filtros no se desconecta

1. Póngase en contacto con el servicio de posventa.

La limpieza del filtro semiautomática no se puede conectar

1. Póngase en contacto con el servicio de posventa.

Servicio de posventa

Si no se puede solventar el fallo, el Servicio de posventa debe comprobar el equipo.

Garantía

En cada país se aplican las condiciones de garantía indicadas por nuestra compañía distribuidora autorizada. Subsanamos cualquier fallo en su equipo de forma gratuita dentro del plazo de garantía siempre que la causa se deba a un fallo de fabricación o material. En caso de garantía, póngase en contacto con su distribuidor o con el servicio de posventa autorizado más próximo presentando la factura de compra.
(Dirección en el reverso)

Accesorios y recambios

Utilice únicamente accesorios y recambios originales, estos garantizan un servicio seguro y fiable del equipo. Encontrará información sobre los accesorios y recambios en www.kaercher.com.

Declaración de conformidad UE

Por la presente declaramos que la máquina designada a continuación cumple, en lo que respecta a su diseño y tipo constructivo así como a la versión puesta a la venta por nosotros, las normas básicas de seguridad y sobre la salud que figuran en las directivas comunitarias correspondientes. Si se producen modificaciones no acordadas en la máquina, esta declaración pierde su validez.

Producto: Aspirador en seco y húmedo

Tipo: 1.667-xxx

Directivas UE aplicables

2006/42/CE (+2009/127/CE)

2011/65/UE

2014/30/UE

Normas armonizadas aplicadas

EN 50581

EN 55014-1: 2017

EN 55014-2: 2015

EN 60335-1

EN 60335-2-69

EN 61000-3-2: 2014

EN 61000-3-3: 2013

EN 62233: 2008

Normas nacionales aplicadas

-

Los abajo firmantes actúan en nombre y con la autorización de la junta directiva.



H. Jenner

Chairman of the Board of Management



S. Reiser

Director Regulatory Affairs & Certification

Responsable de documentación: S. Reiser

Alfred Kärcher SE & Co. KG

Alfred-Kärcher-Str. 28 - 40


71364 Winnenden (Germany)

Tel.: +49 7195 14-0

Fax: +49 7195 14-2212

Winnenden, 2018/10/01

Datos técnicos

		NT 65/2 Ap *EU, *GB	NT 65/2 Ap *CH	NT 75/2 Ap Me Tc *EU
Conexión eléctrica				
Tensión de red	V	220-240	220-240	220-240
Fase	~	1	1	1
Frecuencia de red	Hz	50-60	50-60	50-60
Tipo de protección		IPX4	IPX4	IPX4
Clase de protección		II	II	II
Potencia nominal	W	2400	2200	2400
Potencia máxima	W	2760	2300	2760
Datos de potencia del equipo				
Contenido del recipiente	l	65	65	75
Volumen de llenado de líquido	l	48	48	52
Volumen de aire (máx.)	l/s	2x 74	2x 70	2x 74
Baja presión (máx.)	kPa (mbar)	25,4 (254)	24,2 (242)	25,4 (254)
Peso y dimensiones				
Peso de servicio típico	kg	20,0	20,0	26,0
Longitud x anchura x altura	mm	567 x 482 x 920	567 x 482 x 920	700 x 505 x 995
Diámetro de la manguera de aspiración	mm	40	40	40
Condiciones ambientales				
Temperatura ambiente (máx.)	°C	+40	+40	+40
Valores calculados conforme a EN 60335-2-69				
Nivel de presión acústica L_{pA}	dB(A)	74	75	74
Inseguridad K_{pA}	dB(A)	1	1	1
Nivel de vibraciones mano-brazo	m/s^2	<2,5	<2,5	<2,5
Inseguridad K	m/s^2	0,2	0,2	0,2
Cable de red				
N.º del cable de red	mm^2	H07RN-F 2x1,5	H07RN-F 2x1,5	H07RN-F 2x1,5
Referencia (EU)		6.650-074.0		6.650-074.0
Referencia (GB)		6.650-152.0		
Referencia (CH)			6.650-223.0	
Longitud del cable	m	10	10	10

Reservado el derecho de realizar modificaciones técnicas.