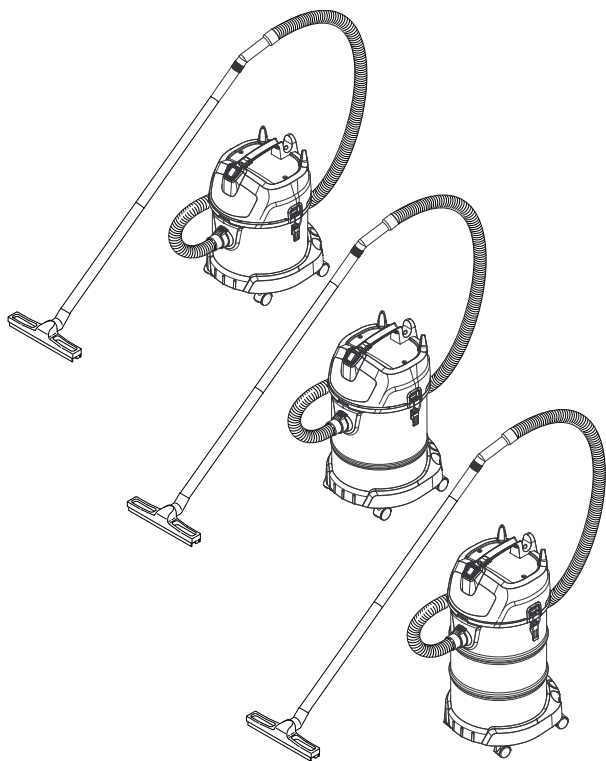


# KÄRCHER

 Hosteleria10.com

**NT 20/1 Me Classic**  
**NT 30/1 Me Classic**  
**NT 38/1 Me Classic**



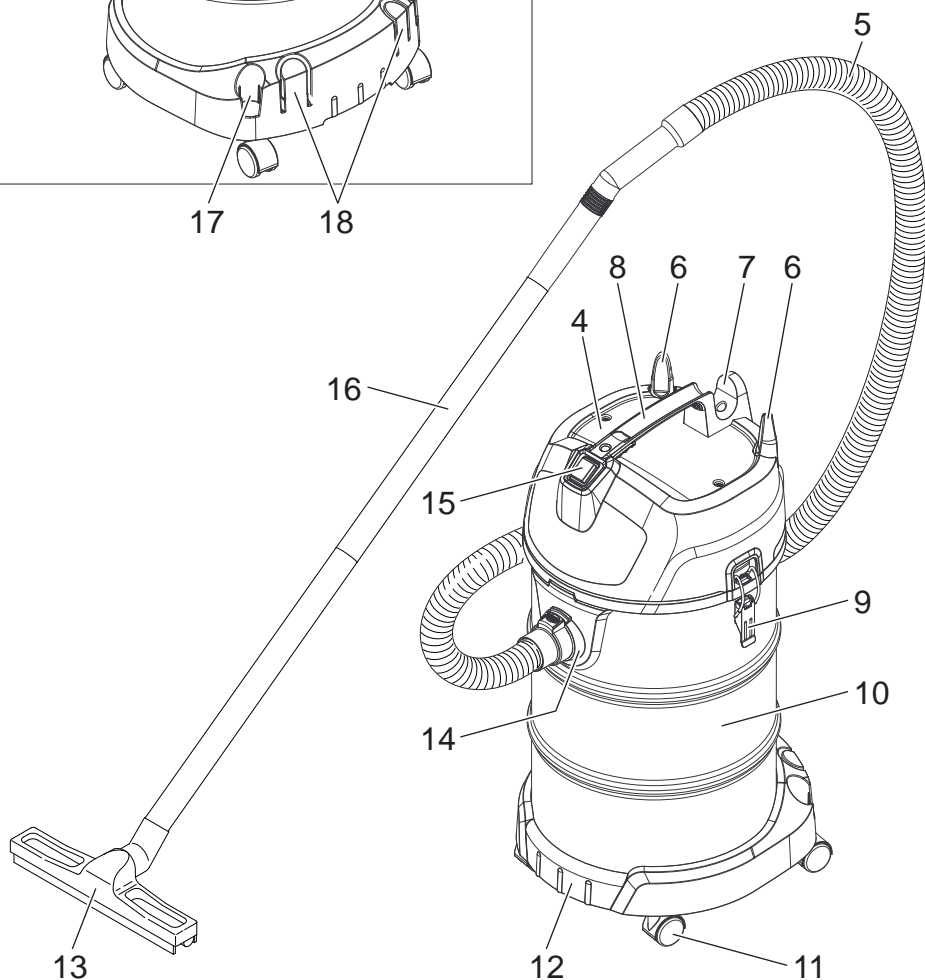
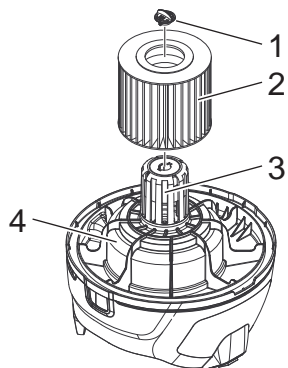
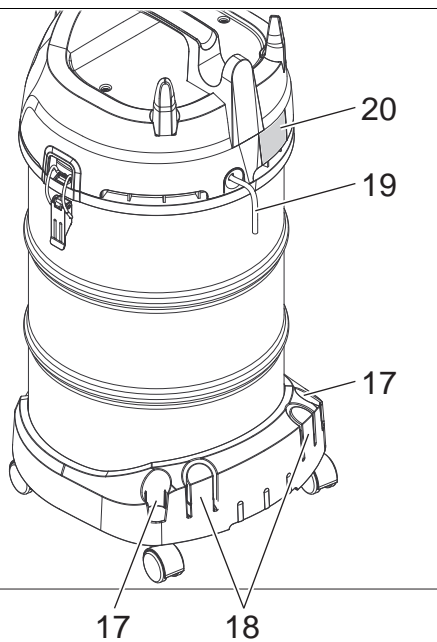
**Register  
your product**  
[www.kaercher.com/welcome](http://www.kaercher.com/welcome)

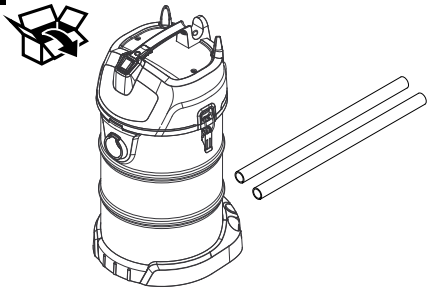
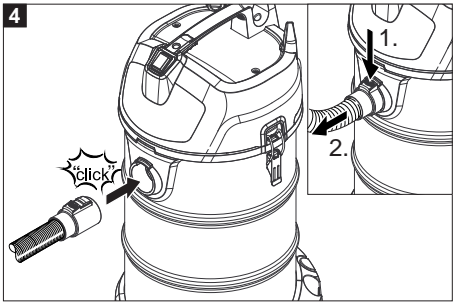
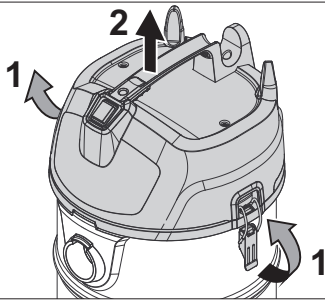
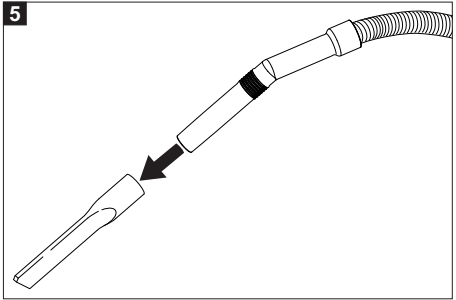
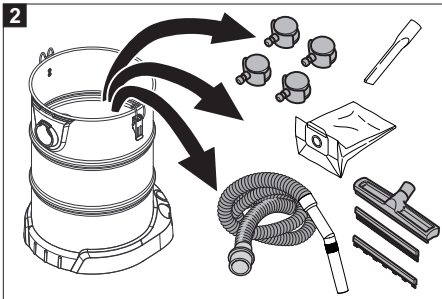
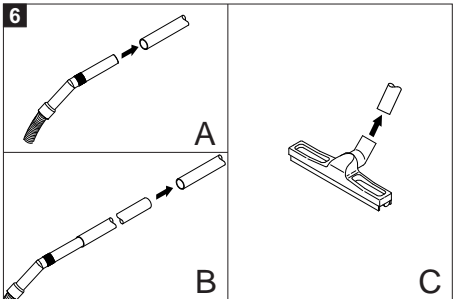
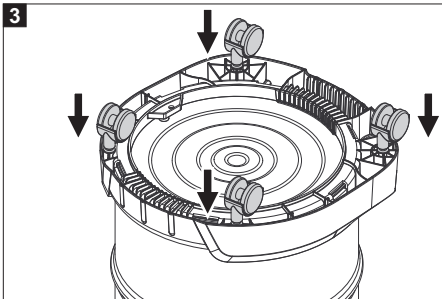
# EAC

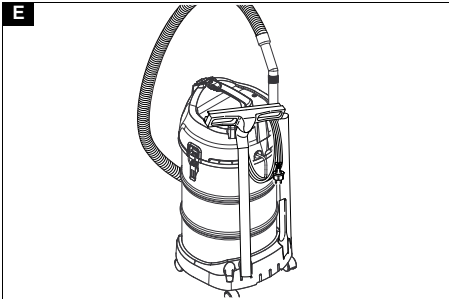
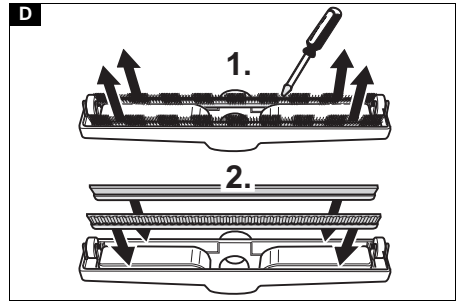
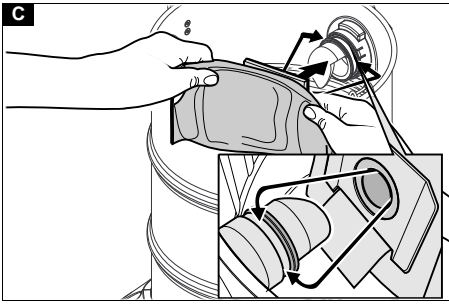


59652100 (01/21)

A



**B****4****1****5****2****6****3**



## Índice de contenidos

Avisos generales .....	20
Protección del medioambiente .....	20
Uso previsto .....	20
Descripción del equipo .....	20
Preparación .....	20
Puesta en funcionamiento .....	20
Manejo .....	21
Transporte .....	21
Almacenamiento .....	21
Conservación y mantenimiento .....	21
Ayuda en caso de fallos .....	21
Garantía .....	21
Accesorios y recambios .....	21
Declaración de conformidad UE .....	22
Datos técnicos .....	22

## Avisos generales



Antes de poner en marcha por primera vez el equipo, lea este manual de instrucciones y las instrucciones de seguridad adjuntas. Actúe conforme a estos documentos.

Conserve estos dos manuales para su uso posterior o para propietarios ulteriores.

- En caso de no respetar el manual de instrucciones o las instrucciones de seguridad, se pueden causar daños al equipo y crear peligros para el operario y otras personas.
- Informe inmediatamente a su distribuidor si se han producido daños durante el transporte.
- Compruebe si faltan accesorios en el contenido del paquete o si existen daños.

## Protección del medioambiente



Los materiales del embalaje son reciclables. Elimine los embalajes de forma respetuosa con el medioambiente.



Los equipos eléctricos y electrónicos contienen materiales reciclables y, a menudo, componentes, como baterías, acumuladores o aceite, que suponen un riesgo potencial para la salud de las personas o el medioambiente en caso de manipularse o eliminarse de forma inadecuada. Sin embargo, dichos componentes son necesarios para un servicio adecuado del equipo. Los equipos identificados con este símbolo no pueden eliminarse con la basura doméstica.

### Avisos sobre sustancias contenidas (REACH)

Encontrará información actual sobre las sustancias contenidas en: [www.kaercher.com/REACH](http://www.kaercher.com/REACH)

## Uso previsto

### ⚠ ADVERTENCIA

#### Riesgos para la salud

*Aspiración de polvos perjudiciales para la salud*

*No usar el equipo para la aspiración de polvos perjudiciales para la salud.*

- Esta aspiradora ha sido diseñada para la limpieza en seco y en húmedo de las superficies del suelo y de las paredes.
- Este equipo es apto para el uso industrial, p. ej. en obras de construcción, instalaciones industriales, talleres y negocios de alquiler.

## Descripción del equipo

### Figura A

- 1 Clip de fijación
- 2 Filtro de cartucho
- 3 Flotador
- 4 Cabezal de aspiración
- 5 Manguera de aspiración con codo
- 6 Gancho para cables/enchufe para codo
- 7 Soporte de manguera/portacables
- 8 Asa de transporte
- 9 Cierre del cabezal de aspiración
- 10 Recipiente de suciedad
- 11 Rodillo de dirección
- 12 Chasis
- 13 Boquilla para suelos
- 14 Tubuladura de aspiración
- 15 Interruptor principal
- 16 Tubo de aspiración
- 17 Soporte (estrecho)
- 18 Soporte (ancho)
- 19 Cable de red
- 20 Placa de características

## Preparación

1. Desembale el equipo y monte los accesorios.

### Figura B

## Puesta en funcionamiento

### CUIDADO

#### Peligro por la entrada de polvo fino

*Peligro de daños en el motor de aspiración.*

*No retire nunca el filtro de cartucho durante la aspiración.*

### Aspiración en seco

- Durante la aspiración del polvo fino, puede utilizarse de forma adicional una bolsa de filtro de papel.
- Cuando se cambia de la aspiración de suciedad líquida a la aspiración de suciedad seca, el filtro de cartucho húmedo debe secarse primero o sustituirse por un filtro de cartucho seco.

#### Montaje de la bolsa de filtro de papel

1. Desbloquee y retire el cabezal de aspiración.
2. Conecte la bolsa de filtro de papel.

### Figura C

3. Coloque y bloquee el cabezal de aspiración.

### Aspiración de suciedad líquida

#### Montaje de los labios de goma

1. Desmonte las tiras del cepillo.

### Figura D

2. Monte los labios de goma.

#### Nota

*El lado estructurado de los labios de goma debe quedar orientado hacia fuera.*

### Retirada de la bolsa de filtro de papel

- Para la aspiración de suciedad líquida siempre debe retirar la bolsa de filtro de papel.

## Manejo

### Conexión del equipo

1. Enchufar el conector de red.
2. Encender el equipo con el interruptor principal.

### Servicio de limpieza

1. Realizar la limpieza.

### Vaciado del recipiente de suciedad

- El canal de aspiración está dotado de un flotador.
  - Cuando se alcanza el nivel máximo permitido de agua sucia en el recipiente, se interrumpe el flujo de aspiración.
1. Desconecte el equipo en el interruptor principal.
  2. Desbloquee y retire el cabezal de aspiración.
  3. Vacíe el recipiente de suciedad.

### Desconexión del equipo

1. Desconecte el equipo en el interruptor principal.
2. Desenchufe el conector de red.

### Tras cada servicio

1. Vacíe el recipiente de suciedad.
2. Limpie el interior y el exterior del equipo mediante aspiración y lavado con un paño húmedo.

### Almacenaje del equipo

1. Almacene el tubo de aspiración, la manguera de aspiración y el cable de red según se muestra en la figura.

#### Figura E

2. Coloque el equipo en un espacio seco y protéjalo contra cualquier uso no autorizado.

## Transporte

### ⚠ PRECAUCIÓN

#### Inobservancia del peso

*Peligro de lesiones y daños*

*Tenga en cuenta el peso del equipo durante el transporte.*

1. Transporte el equipo como se muestra en la figura.

#### Figura F

2. Al transportar el equipo en vehículos, asegúrelo para evitar que resbale y vuelque conforme a las directrices vigentes.

## Almacenamiento

### ⚠ PRECAUCIÓN

#### Inobservancia del peso

*Peligro de lesiones y daños*

*Tenga en cuenta el peso del equipo para su almacenamiento.*

El equipo solo se puede almacenar en interiores.

## Conservación y mantenimiento

### ⚠ PELIGRO

#### Peligro de choques eléctricos

*Lesiones al tocar piezas que conducen corriente*

*Desconecte el equipo.*

*Desconecte el conector de red.*

## Cambio del filtro de cartucho

1. Desbloquee y retire el cabezal de aspiración.
2. Gire el cabezal de aspiración 180° y retírelo.
3. Desbloquee el clip de fijación.
4. Retire el filtro de cartucho.
5. Coloque el nuevo filtro de cartucho.
6. Coloque y bloquee el clip de fijación.
7. Coloque y bloquee el cabezal de aspiración.

## Ayuda en caso de fallos

### ⚠ PELIGRO

#### Peligro de choques eléctricos

*Lesiones al tocar piezas que conducen corriente*

*Desconecte el equipo.*

*Desconecte el conector de red.*

#### La turbina de aspiración no funciona

1. Compruebe el enchufe y el fusible de la alimentación de corriente.
2. Comprobar el cable de red y el conector de red del equipo.
3. Conecte el equipo.

#### La turbina de aspiración funciona, pero el equipo no aspira

El flotador cierra el canal de aspiración

1. Vacíe el recipiente de suciedad.

#### La potencia de aspiración se reduce

1. Elimine el atasco de la boquilla aspiradora, del tubo de aspiración, de la manguera de aspiración o del filtro de cartucho.
2. Cambie la bolsa de filtro de papel llena.
3. Cambie el filtro de cartucho.

#### Salida de polvo durante la aspiración

1. Compruebe la correcta posición de montaje del filtro de cartucho.
2. Cambie el filtro de cartucho.

### Servicio de postventa

Si no se puede solventar el fallo, el Servicio de postventa debe comprobar el equipo.

## Garantía

En cada país se aplican las condiciones de garantía indicadas por nuestra compañía distribuidora autorizada. Subsananamos cualquier fallo en su equipo de forma gratuita dentro del plazo de garantía siempre que la causa se deba a un fallo de fabricación o material. En caso de garantía, póngase en contacto con su distribuidor o con el servicio de postventa autorizado más próximo presentando la factura de compra. (Dirección en el reverso)

## Accesorios y recambios

Utilice únicamente accesorios y recambios originales, estos garantizan un servicio seguro y fiable del equipo. Encontrará información sobre los accesorios y recambios en [www.kaercher.com](http://www.kaercher.com).

## Declaración de conformidad UE

Por la presente declaramos que la máquina designada a continuación cumple, en lo que respecta a su diseño y tipo constructivo así como a la versión puesta a la venta por nosotros, las normas básicas de seguridad y sobre la salud que figuran en las directivas comunitarias correspondientes. Si se producen modificaciones no acordadas en la máquina, esta declaración pierde su validez.

Producto: Aspirador en seco y húmedo

Tipo: 1.428-xxx

### Directivas UE aplicables

2006/42/CE (+2009/127/CE)

2011/65/UE

2014/30/UE

### Normas armonizadas aplicadas

EN IEC 63000: 2018

EN 55014-1: 2017 + A11: 2020

EN 55014-2: 2015

EN 60335-1

EN 60335-2-69

EN 61000-3-2: 2014

EN 61000-3-3: 2013

EN 62233: 2008

### Normas nacionales aplicadas

Los abajo firmantes actúan en nombre y con la autorización de la dirección.



H. Jenner

Chairman of the Board of Management



S. Reiser

Director Regulatory Affairs & Certification

Responsable de documentación:

S. Reiser

Alfred Kärcher SE & Co. KG

Alfred-Kärcher-Str. 28 - 40


71364 Winnenden (Germany)

Tel.: +49 7195 14-0

Fax: +49 7195 14-2212

Winnenden, 2020/10/01

## Datos técnicos

		NT 20/1 Me Classic	NT 30/1 Me Classic	NT 38/1 Me Classic
<b>Conexión eléctrica</b>				
Tensión de red	V	220-240	220-240	220-240
Fase	~	1	1	1
Frecuencia de red	Hz	50-60	50-60	50-60
Tipo de protección		IPX4	IPX4	IPX4
Clase de protección		II	II	II
Potencia nominal	W	1300	1300	1300
Potencia máxima	W	1500	1500	1500
<b>Datos de potencia del equipo</b>				
Contenido del recipiente	l	19	28	36
Volumen de llenado de líquido	l	12	21	29
Volumen de aire (máx.)	l/s	59	59	59
Baja presión (máx.)	kPa (mbar)	22,7 (227)	22,7 (227)	22,7 (227)
<b>Peso y dimensiones</b>				
Peso de servicio típico	kg	7,2	7,8	8,4
Longitud x anchura x altura	mm	380 x 365 x 520	380 x 365 x 640	380 x 365 x 735
Diámetro de la manguera de aspiración	mm	35	35	35
<b>Condiciones ambientales</b>				
Temperatura ambiente (máx.)	°C	+40	+40	+40
<b>Valores calculados conforme a EN 60335-2-69</b>				
Nivel de presión acústica $L_{pA}$	dB(A)	78	78	78
Inseguridad $K_{pA}$	dB(A)	1	1	1
Nivel de vibraciones mano-brazo	$m/s^2$	<2,5	<2,5	<2,5
Inseguridad K	$m/s^2$	1	1	1
<b>Cable de red</b>				
N.º del cable de red	mm <sup>2</sup>	H05VV-F 2x1,0	H05VV-F 2x1,0	H05VV-F 2x1,0
Referencia (EU)		9.770-820.0	9.770-820.0	9.770-820.0
Longitud del cable	m	6,5	6,5	6,5

Reservado el derecho de realizar modificaciones técnicas.