



ROBATAGRILL JOSPER RGJ

INFORMACIÓN TÉCNICA

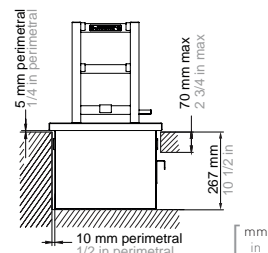
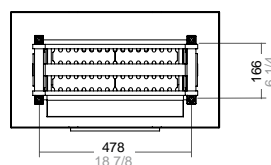
Superficie de braseado	478 x 166 mm (x3)	18 7/8 x 6 1/2 in (x3)
Tiempo de encendido	20 min aprox.	
Temperatura de braseado	250 °C	482 °F
Consumo diario de carbón	8 a 10 kg	17.6 a 22 lb
Potencia térmica nominal	1 kW	1.34 hp
Peso neto	65 kg	143.3 lb

INSTALACIÓN

Altura de instalación recomendada	630 mm	24 7/8 in
Distancia con elementos no inflamables	100 mm	4 in
Distancia con elementos inflamables	300 mm	12 in
Capacidad de extracción	2500 m³/h	1471 cfm

MEDIDAS ESCUDO DE COMBUSTIÓN

INSTALACIÓN ENCASTADA



RGJ-050

La Robotagrill Jospser es una nueva parrilla de carbón para cocinar al estilo robatayaki, una antigua técnica culinaria de la cultura japonesa, que consiste en cocinar a la brasa frente a los comensales. Las pequeñas porciones de comida se asan en brochetas sobre carbón caliente. Es ideal para cocinar todo tipo de carnes, pescados y verduras de una manera única, donde los ingredientes nunca pierden su aroma original. Este método de la cocina asiática es adaptable a diferentes culturas gastronómicas. La Robotagrill de Jospser ofrece varios niveles de asado e incluye diferentes tipos de accesorios para trabajar sobre brochetas de carbón, parrillas Teppanyaki y otros utensilios. Con la Robotagrill disfrutará de la cocina en vivo y verá cómo los chefs preparan sus platos alrededor de la brasa abierta ... un verdadero espectáculo culinario.

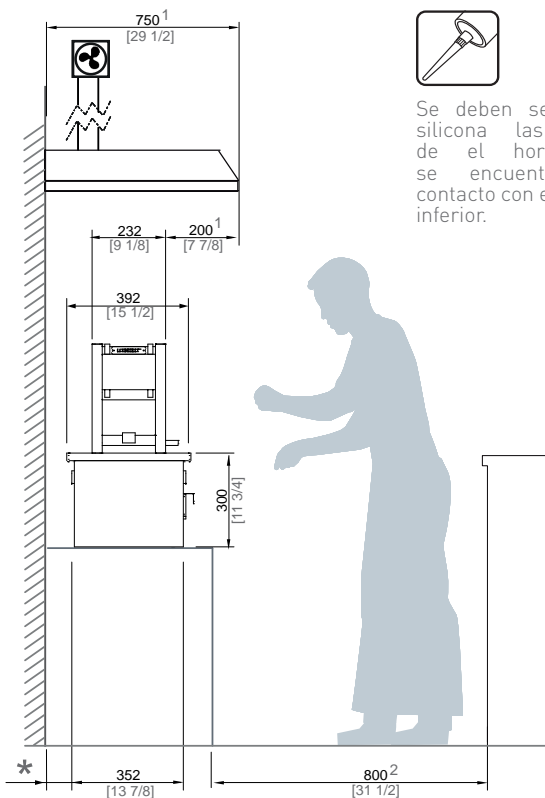
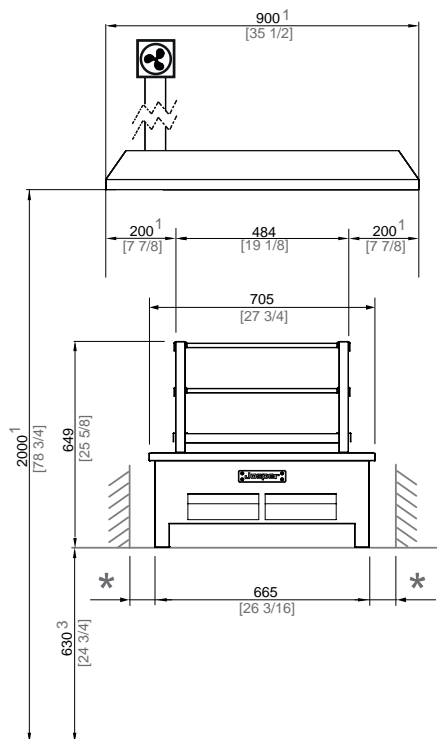
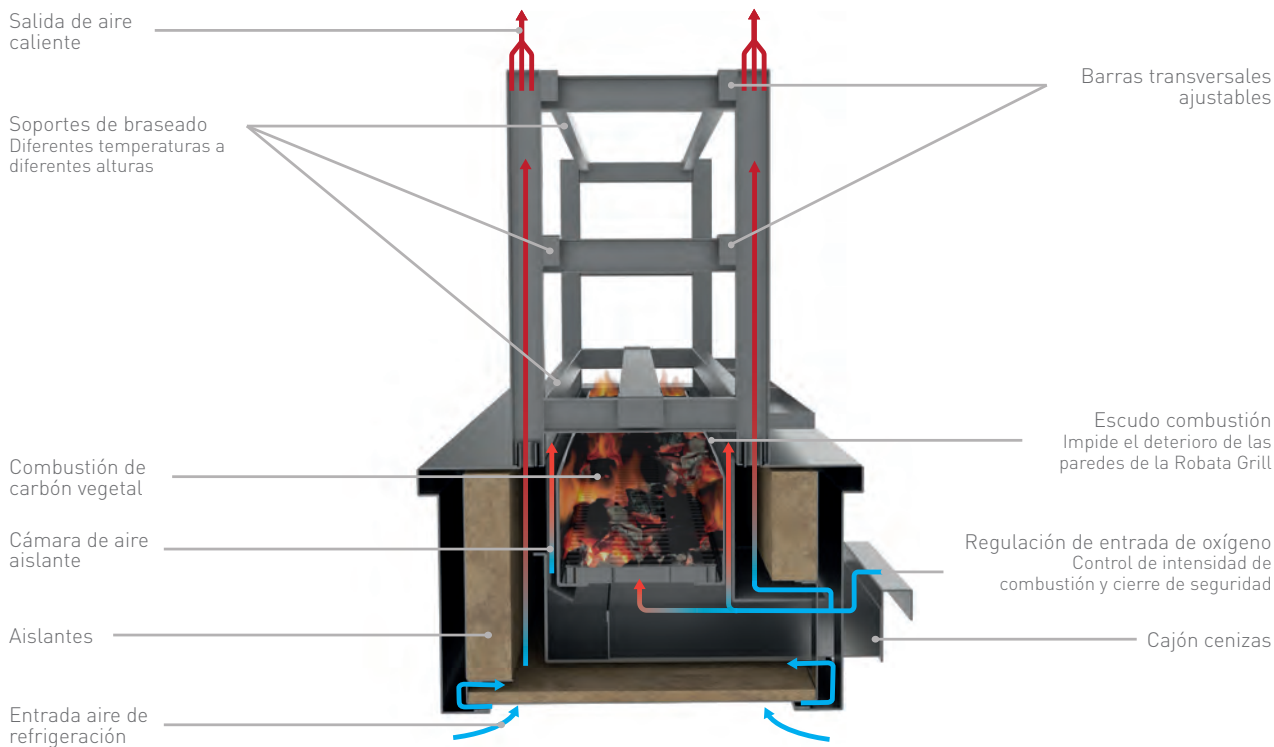
ACCESORIOS INCLUIDOS

Soportes de pincho · Pinzas · Rejilla atemperadora · Recoge grasas



Ed.01.2021 - Jospser se reserva el derecho a realizar modificaciones en los catálogos, tarifas y material de divulgación según evolución y mejora de sus equipos.

ROBATAGRILL JOSPER RGJ



Se deben sellar con silicona las partes de el horno que se encuentran en contacto con el mueble inferior.

* DISTANCIA MÍNIMA A ELEMENTOS INFLAMABLES: 300 mm [12 in] / DISTANCIA RECOMENDADA A OTROS ELEMENTOS: 100 mm [4 in]

1 MEDIDAS MÍNIMAS RECOMENDADAS DE LA CAMPANA EXTRACTORA

2 ESPACIO RECOMENDADO DE TRABAJO PARA EL CHEF

3 ALTURA DE INSTALACIÓN RECOMENDADA

[mm]
[in]

