



Horno Brasa HJX38PM

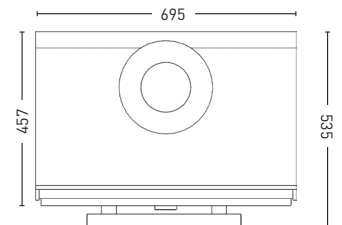
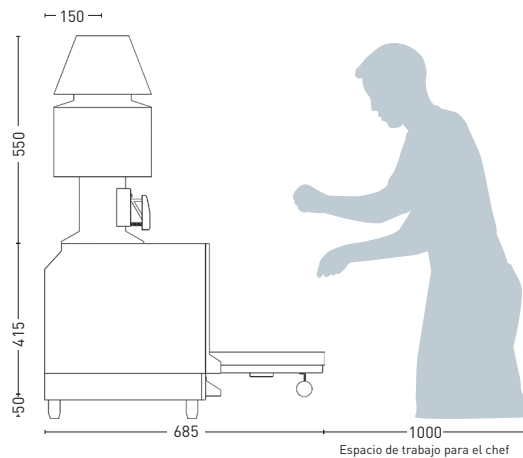
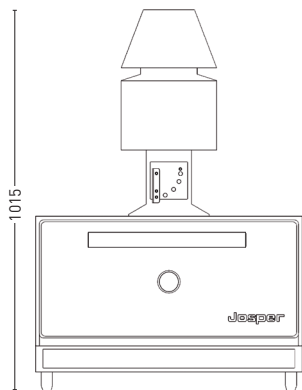
ACCESORIOS INCLUIDOS

Registro salida de humos
Una parrilla de cocción
Rejillas de carbón
Pinzas Jospier
Cepillo de púas
Atizador
Registro inferior con su tirador
Cajón de cenizas

ACCESORIOS OPCIONALES

Segunda parrilla de cocción
Cortafuegos
Sombrero
Menaje⁴

DIBUJOS TÉCNICOS



INFORMACIÓN TÉCNICA

Tiempo de encendido ¹	25 min aprox.
Consumo diario de carbón Jospier	6 a 8 kg aprox.
Autonomía por carga	7 h
Producción por hora ²	25 kg aprox.
Temperatura de cocción	300 °C a 350 °C
Capacidad en bandejas GN (por parrilla)	2 x GN 1/2
Potencia equivalente	2 kW
Capacidad de extracción ³	2500 m ³ /h
Caudal máximo de humo	4.7 g/s

INSTALACIÓN

Altura de instalación recomendada	850 mm sobre el nivel del suelo
Distancia con otros elementos de cocción	100 mm

BULTOS: MEDIDAS Y PESOS

Medidas bulto 1	1010 x 750 x 680 mm
-	-
-	-
Peso bruto bulto 1	144 kg
-	-
-	-

- 1 Consulte nuestro documento titulado "Encendido y uso del horno Jospier".
- 2 Consulte nuestro "Recetario".
- 3 Consulte nuestro documento titulado "Consejos de instalación del horno Jospier".
- 4 Consulte nuestro amplio surtido de menaje en nuestra web: www.jospier.es
Los pesos y medidas de los hornos son con el equipamiento de serie y el embalaje estándar.

Un programa continuo de mejoras podría requerir que hiciéramos cambios en la especificaciones sin una previa notificación.
Revisado Junio de 2012.