

# Ficha Técnica

## Cocinas serie 900 Sartenes basculantes a gas

### Mod. SB120

#### Características

Dimensiones externas 1200 x 900 x 850 mm.

Peso 225 Kg.

Consumo Gas Hi (15°C 1013,25 mbar)

Gas Natural H G20 Hi = 34.02 Mj / m<sup>3</sup> 2,38

G.P.L. G30 / G31 Hi = 45.65M / kg 2,31

Capacidad cuba 120 litros

Dimensiones cuba 1110 x 570 x 225 mm.

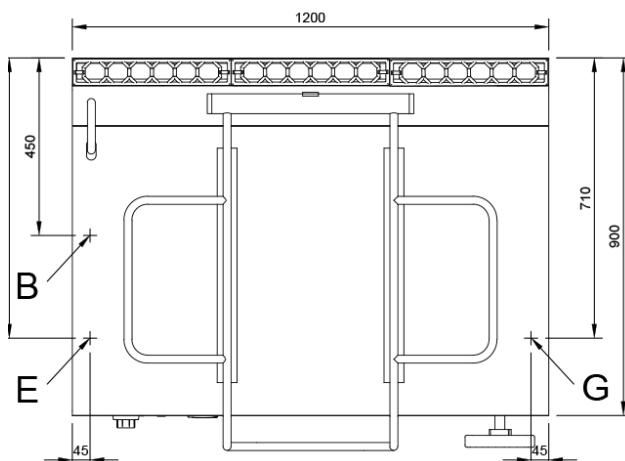
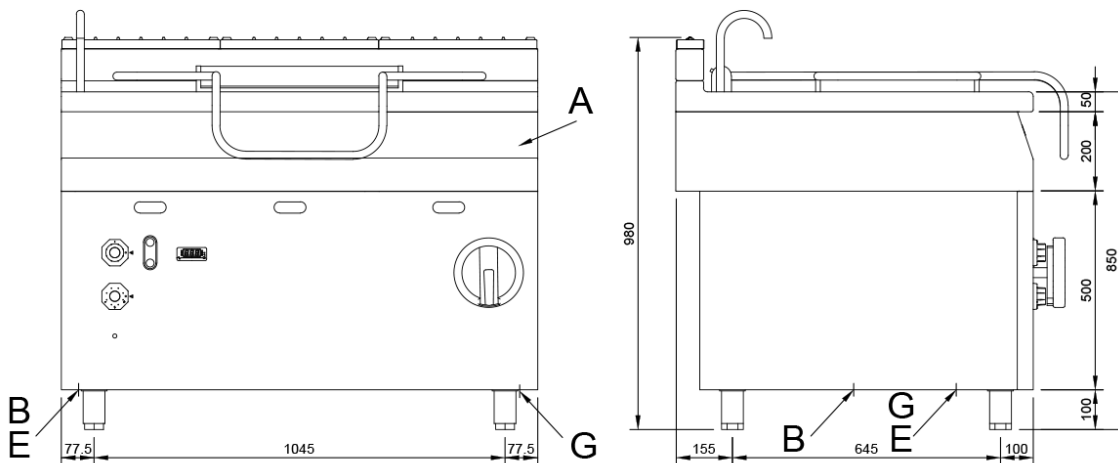
Potencia quemador 24.510 Kcal/h.

Entrada agua fria 1/2"

Toma electrica 230V. II

Entrada de gas 3/4"

Potencia calorifica nominal 28,5 Kw.



#### Leyenda

- A. Placa de características (Fontal interior)
- B. Entrada agua fria (1/2").
- E. Entrada electrica 230V. II
- G. Entrada Gas:3/4"  
Potencia: 28,5 Kw.  
Kcal./h. 24.510