

# Ficha Técnica

## Cocina Serie 750 EV Paellero

### Mod. P70 EV

#### Características

Dimensiones exteriores 800 x 750 x 850 mm.

Peso 89 Kg.

Consumo gas Hi (15°C 1013,25 mbar)

Gas natural H G20 Hi = 34.02 MJ / m<sup>3</sup> 0,97

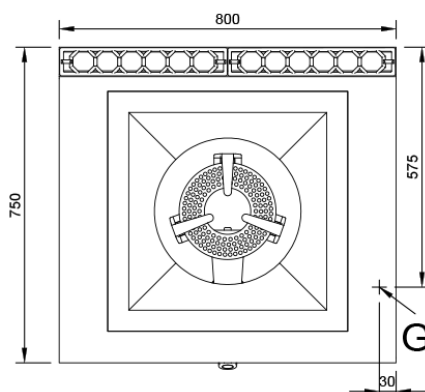
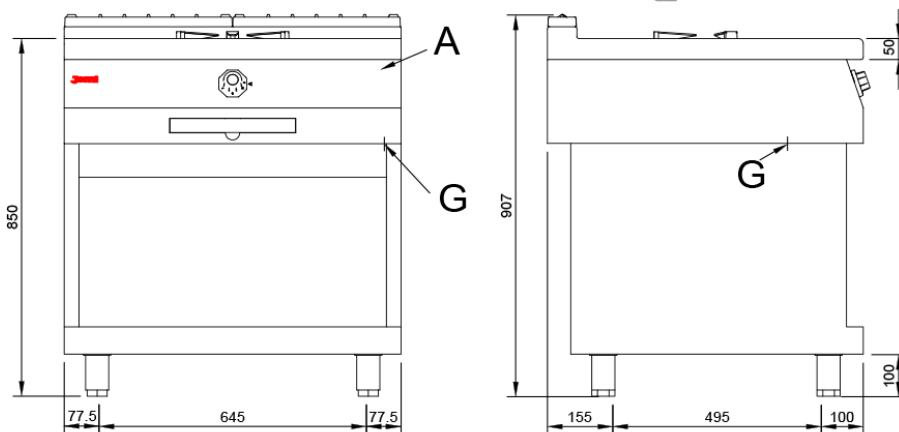
G.P.L. G30 / G31 Hi = 45.65MJ / kg 0,91

Quemadores 1 de ø 250 mm.

Potencia quemador 10 Kw. / 8.600 Kcal/h.

Entrada gas 3/4"

Potencia calorífica nominal 10 Kw.



#### Leyenda

A. Placa de características  
(frontal interior)

G. Entrada gas 3/4"

Potencia gas: 10 Kw.  
8,600 Kcal/h.