

Ficha Técnica

Cocinas serie 750 EV Freidoras Eléctricas

Jemi Simply built to last

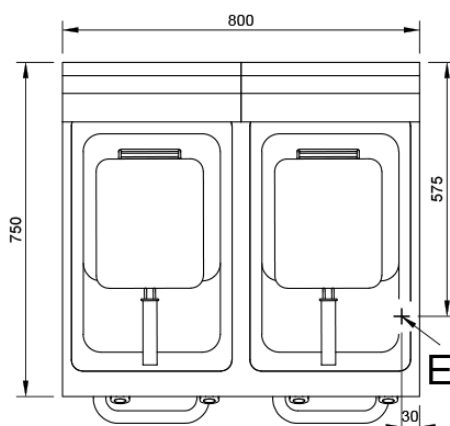
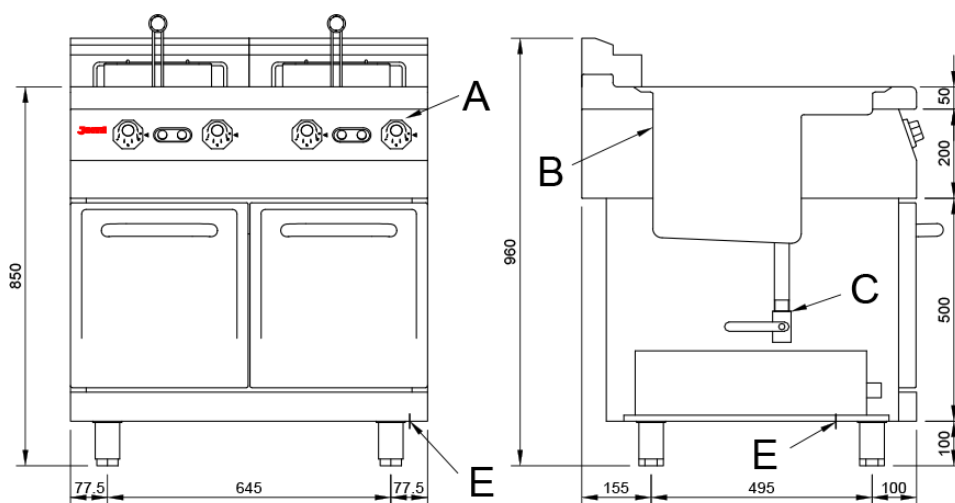
Professional Dishwashing
and Cooking Equipment

Selva de Mar, 122-128
08020 Barcelona, España
Tel. 0034 93 308 31 54

Mod. FRE70/2 EV

Características

Dimensiones rteriores	800 x 750 x 850 mm.
Peso	98 Kg.
Dimensiones cuba L x F x A	05 x 345 x 340 mm.
Capacidad cuba	15 + 15 litros
Numero de cestas	2 sencillas o 1 doble
Dimensionss cesta sencilla L x F x A	135 x 280 x 95 mm
Dimensionss cesta doble L x F x A	280 x 280 x 95 mm
Entrada eléctrica	400V III + N + T
Potencia	20 Kw.



Leyenda

- A. Placa características.
(frontal interior)
- B. Nivel.
- C. Desagüe.
- E. Entrada eléctrica 400V. III + N + T
Potencia: 20 Kw.

