

# Ficha Técnica

## Freidoras Serie N Sobremesa (aceite + agua)

**Jemi** Simply built to last

Professional Dishwashing and Cooking Equipment

Selva de Mar, 122-128  
08020 Barcelona, España  
Tel. 0034 93 308 31 54  
Fax. 0034 93 303 38 73  
jemi@jemi.es  
www.jemi.es

### Mod. N-7 / N-7GP

#### Características

Dimensiones exteriores 380 x 530 x 480 mm.

Peso 19 Kg.

Capacidad aceite 7 litros.

Capacidad agua 3 litros.

Dimensiones cesta 180 x 250 x 105 mm.

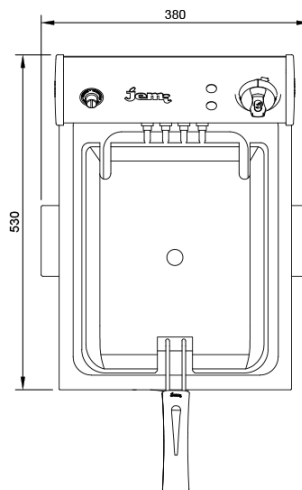
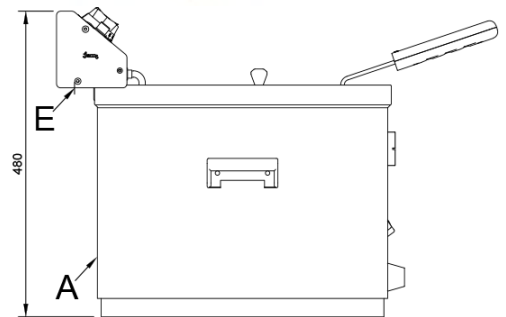
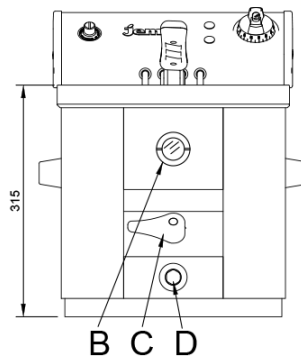
Entrada eléctrica N-7 230V. II.

Entrada eléctrica N-7 GP 230V. III.

400V. III.

Potencia N-7 3,5 Kw.

Potencia N-7 GP 5 Kw.



#### Leyenda

A. Placa de características  
(Parte trasera)

B Visor nivel.

C. Grifo vaciado.

D. Desagüe.

E. Entrada eléctrica: N-7 230V. II

N-7 GP 230V. III

400V. III

Potencia: N-7 3,5 Kw.

N-7 GP 5 Kw.

