

Ficha Técnica

Freidoras Serie N Mueble (aceite + agua)

Jemi Simply
built to last

Professional Dishwashing
and Cooking Equipment

Selva de Mar, 122-128
08020 Barcelona, España
Tel. 0034 93 308 31 54
Fax. 0034 93 303 38 73
jemi@jemi.es
www.jemi.es

Mod. N-27/2 N-27/2 GP

Características

Dimensiones exteriores 840 x 480 x 860 mm.

Peso 96 Kg.

Capacidad aceite 2 x 17 litros.

Capacidad agua 2 x 10 litros.

Dimensiones cesta 0 310 x 140 mm.

Elevador Si.

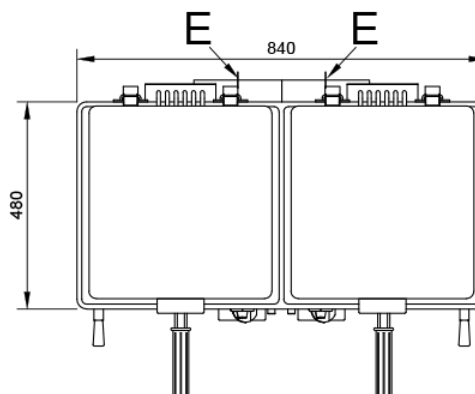
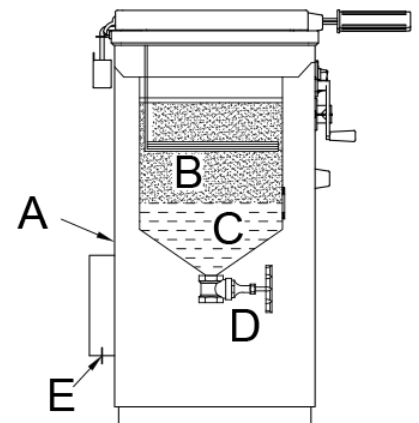
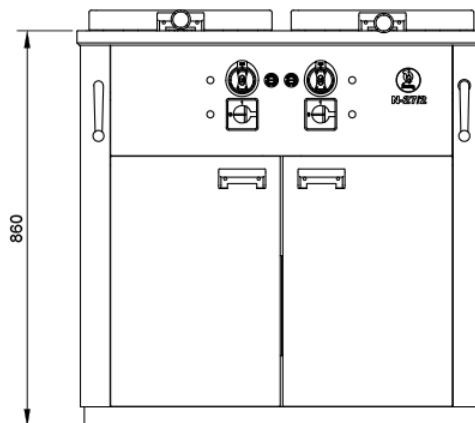
Purificador No.

Entrada eléctrica 230V. III + T.

400V. + T.

Potencia N-27/2 2 x 5 Kw.

Potencia N-27/2 GP 2 x 8 Kw.



Leyenda

A. Placa de características
(Parte trasera)

B. Zona aceite.

C. Zona agua.

D. Grifo vaciado

E. Entrada eléctrica: 230V. III + T.
400V. + T.

Potencia: N-27-2 2 x 5 Kw.

N-27/2 GP 2 x 8 Kw.



Ficha Técnica

Freidoras Serie N Mueble (aceite + agua)

Jemi Simply built to last

Professional Dishwashing and Cooking Equipment

Selva de Mar, 122-128
08020 Barcelona, España
Tel. 0034 93 308 31 54
Fax. 0034 93 303 38 73
jemi@jemi.es
www.jemi.es

Mod. N-54/2 N-54/2 GP

Características

Dimensiones exteriores 1080 x 590 x 860 mm.

Peso 124 Kg.

Capacidad aceite 2 x 36 litros.

Capacidad agua 2 x 18 litros

Dimensiones cesta 0 420 x 140 mm.

Elevador Si.

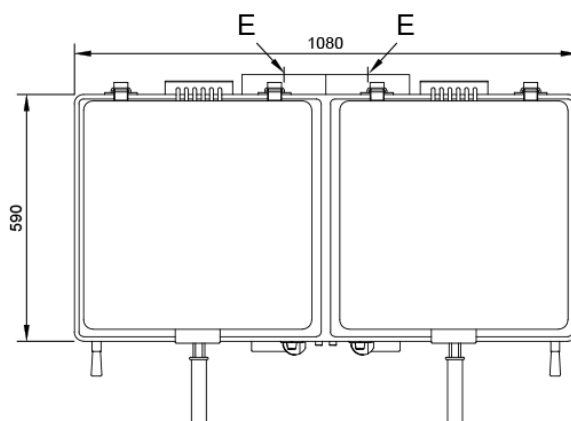
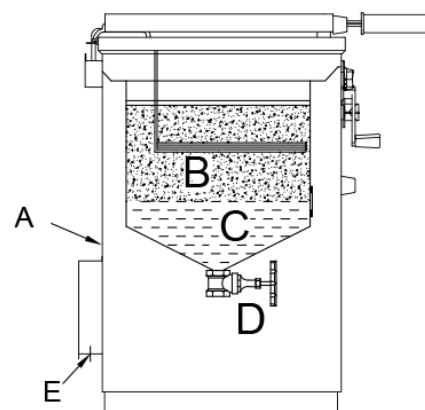
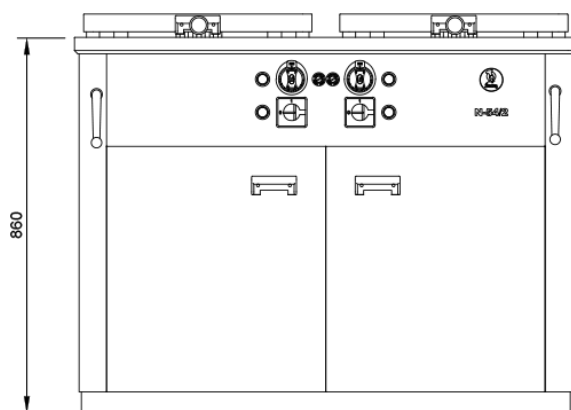
Purificador No

Entrada eléctrica 230V. III + T.

400V. + T.

Potencia N-54/2 2 x 9,5 Kw.

Potencia N-54/2 GP 2 x 15 Kw.



Leyenda

- A. Placa de características (Parte trasera)
- B. Zona aceite.
- C. Zona agua.
- D. Grifo vaciado.
- E. Entrada eléctrica: 230V. III + T.
400V. + T.
Potencia: N-54/2 2 x 9,5 Kw.
N-54/2 GP 2 x 15 Kw.

