







Freidoras Fryers Friteuses

Mueble (sólo aceite)
Free-standing (oil only)
Sur meuble (huile uniquement)

Serie J J Series Série J

Características Characteristics Caractéristiques

Modelo Model Modèle	Medidas exteriores External measures Mesures extérieures (mm)	Dimensiones cesta Basket dimensions Dimensions panier (mm)		Agua Water Eau	Potencia Nominal Nominal Power Puissance Nominale		Elevador Raiser Éléva- teur	Purifica- dor Purifier Purifica- teur
					Kw	Voltaje (V)		
J-11E 	430 x 480 x 860	ø280 x 120	11	-	4	230VII 230VIII 400VIII	-	-
J-15E 	430 x 480 x 860	ø310 x 140	15	-	5	230V 400V III	-	-
J-15 	430 x 480 x 860	ø310 x 140	15	-	5	230V 400V III	1	1
J-15GP 	430 x 480 x 860	ø310 x 140	15	-	8	230V 400V III	1	1
J-15/2 	840 x 480 x 860	ø310 x 140	2 x 15	-	2 x 5	230V 400V III	1	1
J-15/2GP 	840 x 480 x 860	ø310 x 140	2 x 15	-	2 x 8	230V 400V III	1	1
J-30 	530 x 590 x 860	ø400 x 165	30	-	9,5	230V 400V III	1	1
J-30GP 	530 x 590 x 860	ø400 x 165	30	-	15	230V 400V III	1	1
J-30/2 	1080 x 590 x 860	ø400 x 165	2 x 30	-	2 x 9,5	230V 400V III	1	1
J-30/2GP 	1080 x 590 x 860	ø400 x 165	2 x 30	-	2 x 15	230V 400V III	1	1

CARACTERÍSTICAS / CHARACTERISTICS / CARACTERISTIQUES

Zona fría (para depósito de residuos) que permite una fritura variada, sin alterar sabores.
Cuerpo y cuba, en acero inoxidable 18/8, **Cuba redonda o rectangular con ángulos redondeados**, para una limpieza más sencilla y eficaz.
Cesta de alambre de acero inoxidable.
Termostato de gran precisión, con piloto incorporado, indicador de resistencia en marcha.
Termostato de seguridad.
Resistencia extraíble.
Grifo de vaciado, con palanca para cierre instantáneo, excepto J-3 y J-3/2.
Modelos GP para gran producción, adecuados para frituras de patatas congeladas, mayor rapidez de recuperación.

Cold Zone where the remains are deposited. This allows alternative frying of most varied foods, without the oil taking on any flavour.
Made of stainless steel.
Round or rectangular tank with rounded angles for ensuring the possibility to be cleaned thoroughly.
Basket of stainless steel wire.
Thermostat of a top precision with a pilot lamp indicating the heater is on.
Thermostat of safety.
Heater can be removed, to clean the tank easily.
Draining cock with a lever for immediately stopping the liquid coming out, except J-3 and J-3/2.
GP Models for great production, appropriate for chips frozen and with bigger recovery of temperature.

Zone froide (récupération des résidus) celle-ci permet frites plusieurs aliments consécutivement sans pour autant mélanger les saveurs.
Fabrication en acier inoxydable.
Cuve ronde ou rectangulaire avec angles arrondis, pour une plus grande facilité de nettoyage.
Panier en fil d'acier inoxydable.
Thermostat très précis, avec voyant incorporé indiquant la chauffe de la résistance.
Thermostat de sécurité.
Resistance extractible.
Robinet de vidange, avec poignée, pour une fermeture instantanée, pas dans les modèles J-3 et J-3/2.
Modèles GP pour des productions importantes, adaptés pour les aliments surgelés récupération plus rapide en température.

Ficha Técnica

Freidoras Serie J Mueble (solo aceite)

Mod. J-15 / J-15 GP

Características

Dimensiones exteriores 430 x 480 x 860 mm.

Peso 45 Kg.

Capacidad aceite 15 litros.

Dimensiones cesta 0 310 x 140 mm.

Elevador Si.

Purificador Si

Entrada eléctrica 230V. III + T.

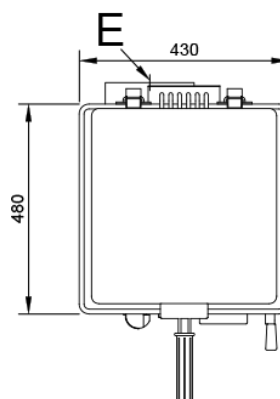
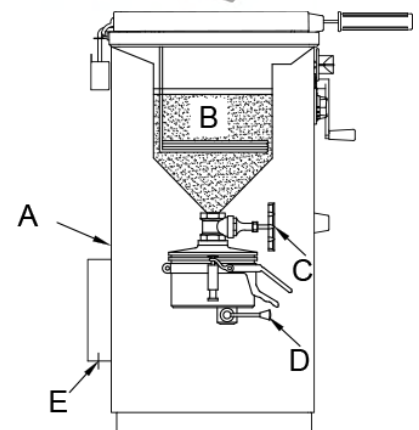
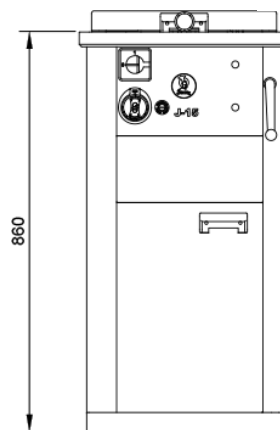
400V. + T.

Potencia J-15 5 Kw.

Potencia J-15 GP 8 Kw.

Jemi Simply built to last
Professional Dishwashing
and Cooking Equipment

Selva de Mar, 122-128
08020 Barcelona, España
Tel. 0034 93 308 31 54
Fax. 0034 93 303 38 73
jemi@jemi.es
www.jemi.es



Leyenda

A. Placa de características
(Parte trasera)

B. Zona aceite.

C. Grifo vaciado.

D. Grifo purificador

E. Entrada eléctrica: 230V. III + T.
400V. + T.

Potencia: J-15 5 Kw.

J-15 GP 8 Kw.



Ficha Técnica

Freidoras Serie J Mueble (solo aceite)

Jemi Simply built to last

Professional Dishwashing and Cooking Equipment

Selva de Mar, 122-128
08020 Barcelona, España
Tel. 0034 93 308 31 54
Fax. 0034 93 303 38 73
jemi@jemi.es
www.jemi.es

Mod. J-30 / J-30 GP

Características

Dimensiones exteriores 530 x 590 x 860 mm.

Peso 60 Kg.

Capacidad aceite 30 litros.

Dimensiones cesta Ø 400 x 165 mm.

Elevador Si.

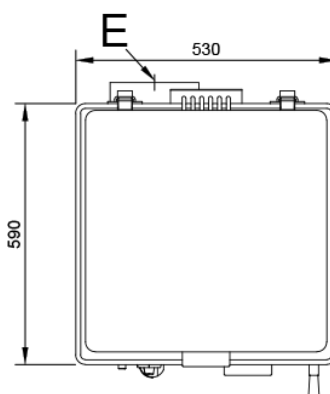
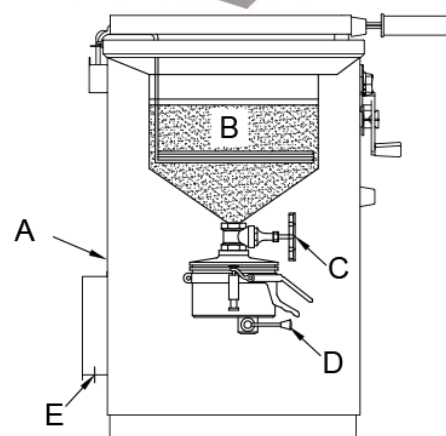
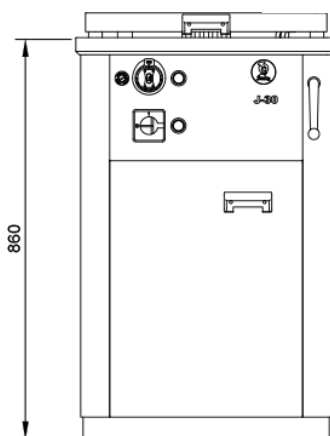
Purificador Si

Entrada eléctrica 230V. III + T.

400V. + T.

Potencia J-30 9,5 Kw.

Potencia J-30 GP 15 Kw.



Leyenda

- A. Placa de características (Parte trasera)
- B. Zona aceite.
- C. Grifo vaciado.
- D. Grifo purificador
- E. Entrada eléctrica: 230V. III + T.
400V. + T.

Potencia: J-30 9,5 Kw.
J-30 GP 15 Kw.

