







Freidoras Fryers Friteuses

Gigante (sólo aceite)
Extra large (oil only)
Grand Modèle (huile uniquement)

Serie J J Series Série J

Características Characteristics Caractéristiques

Modelo Model Modèle	Medidas exteriores External measures Mesures extérieures (mm)	Dimensiones cesta Basket dimensions Dimensions panier (mm)	Aceite Oil Huile	Agua Water Eau	Potencia Nominal Nominal Power Puissance Nominale		Elevador Raiser Éléva- teur	Purifica- dor Purifier Purifica- teur
					Kw	Voltaje (V)		
J-50 	640 x 730 x 860	ø530 x 170	50	-	15	230V 400V III	1	1
J-50/2 	1320 x 730 x 860	ø530 x 170	2 x 50	-	2 x 15	230V 400V III	1	1
J-100 	940 x 950 x 860	ø725 x 195	100	-	25	230V 400V III	1	-
J-100/2 	1880 x 950 x 860	ø725 x 195	2 x 100	-	2 x 25	230V 400V III	1	-
J-100 CH 	940 x 950 x 860	-	100	-	40	230V 400V III	-	-
J-100/2 CH 	1880 x 950 x 860	-	2 x 100	-	2 x 40	230V 400V III	-	-

CARACTERÍSTICAS / CHARACTERISTICS / CARACTÉRISTIQUES

Zona fría (para depósito de residuos) que permite una fritura variada, sin alterar sabores.
Cuerpo y cuba, en acero inoxidable 18/8, **Cuba redonda o rectangular con ángulos redondeados**, para una limpieza más sencilla y eficaz.
Cesta de alambre de acero inoxidable.
Termostato de gran precisión, con piloto incorporado, indicador de resistencia en marcha.
Termostato de seguridad.
Resistencia extraíble.
Grifo de vaciado, con palanca para cierre instantáneo, excepto J-3 y J-3/2.
Modelos GP para gran producción, adecuados para frituras de patatas congeladas, mayor rapidez de recuperación.

Cold Zone where the remains are deposited. This allows alternative frying of most varied foods, without the oil taking on any flavour.
Made of stainless steel.
Round or rectangular tank with rounded angles for ensuring the possibility to be cleaned thoroughly.
Basket of stainless steel wire.
Thermostat of a top precision with a pilot lamp indicating the heater is on.
Thermostat of safety.
Heater can be removed, to clean the tank easily.
Draining cock with a lever for immediately stopping the liquid coming out, except J-3 and J-3/2.
GP Models for great production, appropriate for chips frozen and with bigger recovery of temperature.

Zone froide (récupération des résidus) celle-ci permet frites plusieurs aliments consécutivement sans pour autant mélanger les saveurs.
Fabrication en acier inoxydable.
Cuve ronde ou rectangulaire avec angles arrondis, pour une plus grande facilité de nettoyage.
Panier en fil d'acier inoxydable.
Thermostat très précis, avec voyant incorporé indiquant la chauffe de la résistance.
Thermostat de sécurité.
Resistance extractible.
Robinet de vidange, avec poignée, pour une fermeture instantanéé, pas dans les modèles J-3 et J-3/2.
Modèles GP pour des productions importantes, adaptés pour les aliments surgelés récupération plus rapide en température.

Ficha Técnica

Freidoras Serie J Mueble (solo aceite)

Jemi Simply built to last

Professional Dishwashing
and Cooking Equipment

Selva de Mar, 122-128
08020 Barcelona, España
Tel. 0034 93 308 31 54
Fax. 0034 93 303 38 73
jemi@jemi.es
www.jemi.es

Mod. J-50

Características

Dimensiones exteriores 640 x 730 x 860 mm.

Peso 75 Kg.

Capacidad aceite 50 litros.

Dimensiones cesta 0 530 x 170 mm.

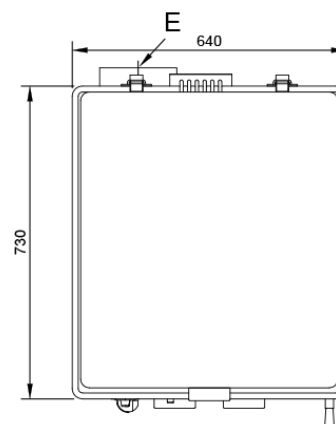
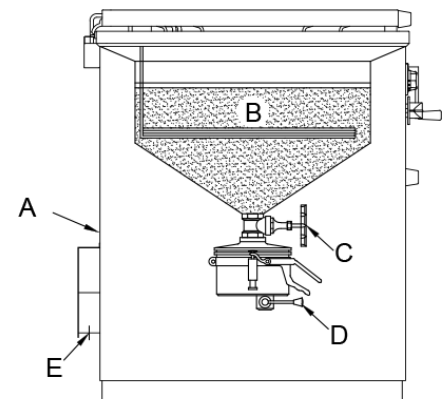
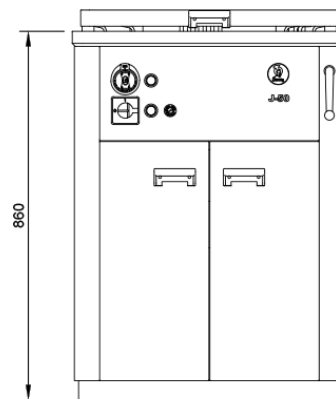
Elevador Si.

Purificador Si

Entrada eléctrica 230V. III + T.

400V. + T.

Potencia 15 Kw.



Leyenda

A. Placa de características
(Parte trasera)

B. Zona aceite.

C. Grifo vaciado.

D. Grifo purificador

E. Entrada eléctrica: 230V. III + T.
400V. + T.

Potencia: 15 Kw.



Ficha Técnica

Freidoras Serie J Mueble (solo aceite)

Jemi Simply built to last

Professional Dishwashing and Cooking Equipment

Selva de Mar, 122-128
08020 Barcelona, España
Tel. 0034 93 308 31 54
Fax. 0034 93 303 38 73
jemi@jemi.es
www.jemi.es

Mod. J-100/2 J-100/2 CH

Características

Dimensiones exteriores 1880 x 950 x 860 mm
Peso 220 Kg.

Capacidad aceite 2 x 100 litros.

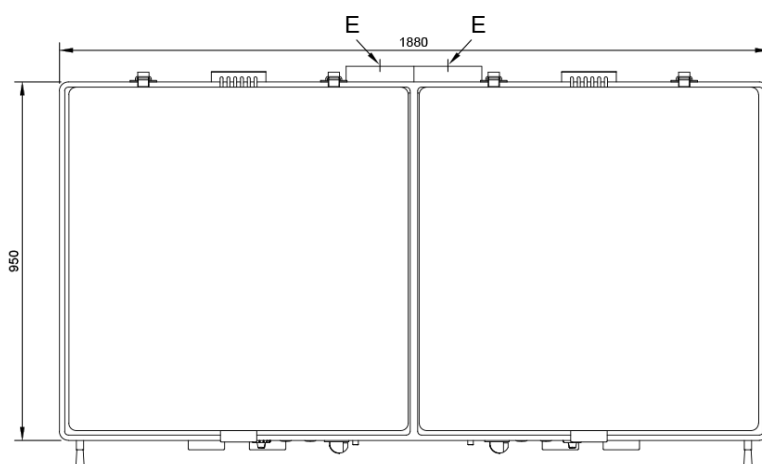
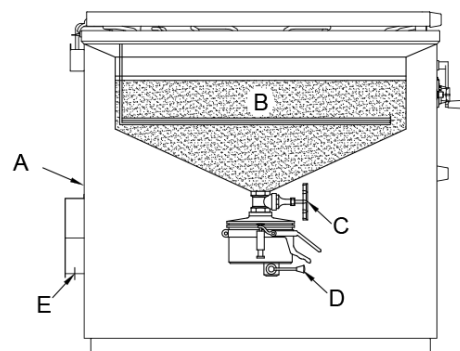
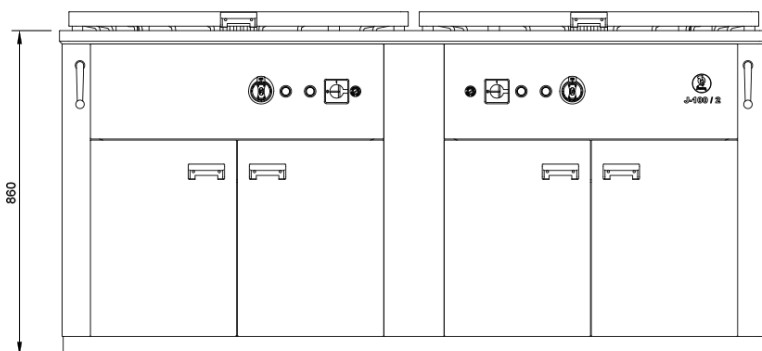
Dimensiones cesta J-100/2 0 725 x 195 mm.
J-100/2 CH ----

Elevador J-100/2 Si.
J-100/2 CH No

Purificador J-100/2 No
J-100/2 CH No

Entrada eléctrica 230V. III + T.
400V. + T.

Potencia J-100/2 2 x 25 Kw.
J-100/2 CH 2 x 40 Kw.



Leyenda

- A. Placa de características (Parte trasera)
 - B. Zona aceite.
 - C. Grifo vaciado.
 - D. Grifo purificador
 - E. Entrada eléctrica: 230V. III + T.
400V. + T.
- Potencia: J-100/2 2 x 25 Kw.
J-100/2 CH 2 x 40Kw.

