

Ficha Técnica

Cocina Serie 600 EV Freidoras eléctricas

Jemi Simply built to last

Professional Dishwashing and Cooking Equipment

Selva de Mar, 122-128
08020 Barcelona, España
Tel. 0034 93 308 31 54
Fax. 0034 93 303 38 73
jemi@jemi.es
www.jemi.es

Mod. FRE8 / FRE8 GP EV

Características

Dimensiones exteriores 400 x 600 x 850 mm.

Peso 57 Kg.

Dimensiones cesta 220 x 310 x 105 mm.

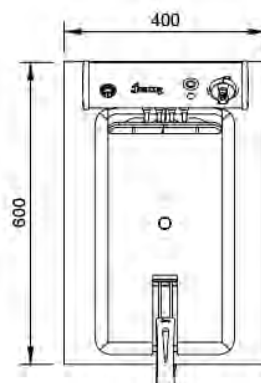
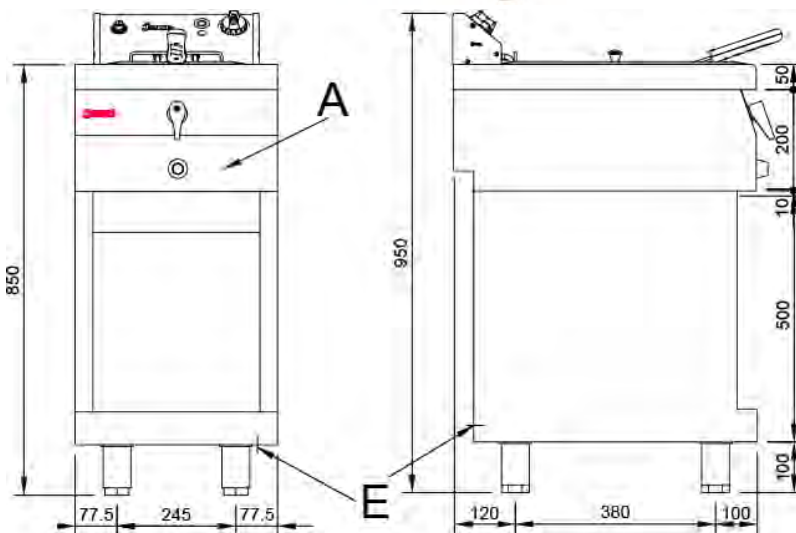
Litros 8

Voltaje FRE8 220V. II + T

FRE8 GP 400V. III + T

Potencia eléctrica FRE8 3,6 Kw.

FRE8 GP 5 Kw.



Leyenda

- A. Placa de características (frontal interior)
- E. Entrada eléctrica:
FRE8: 220V. II + T.
FRE8 GP: 400V. III + T.
Potencia:
FRE8: 3,6 Kw.
FRE80 GP: 5 Kw.

