

# Ficha Técnica

## Cocina Serie 750 EV Cuecepastas gas

### Mod. CPG70 EV

#### Características

Dimensiones exteriores 400 x 750 x 850 mm.

Peso 80 Kg.

Consumo gas Hi (15°C 1013,25 mbar)

Gas natural H G20 Hi = 34.02 MJ / m<sup>3</sup> 0,77

G.P.L. G30 / G31 Hi = 45.65MJ / kg 0,72

Dimensiones cuba 305 x 345 x 330 mm.

Capacida cuba 27 litros

Nº cestas 2

Dimensiones cestas 293 x 158 x 203 mm.

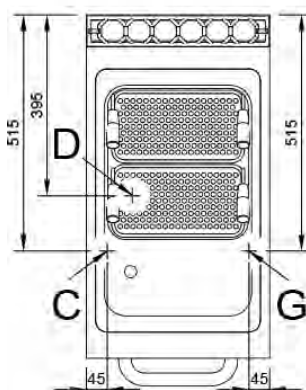
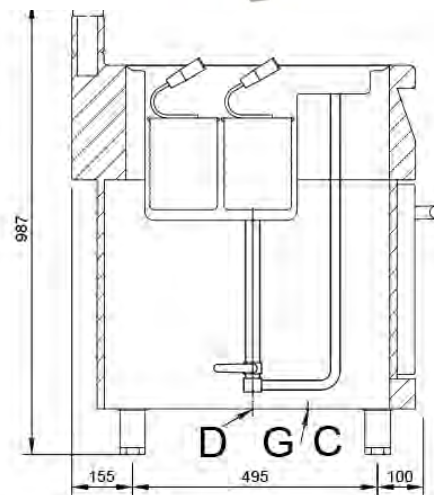
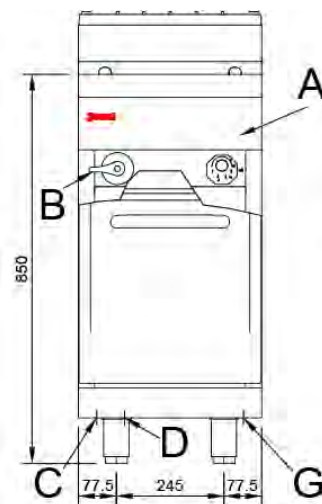
Entrada gas 3/4"

Potencia calorífica nominal 9,20 Kw.

**Jemi** Simply built to last

Professional Dishwashing and Cooking Equipment

Selva de Mar, 122-128  
08020 Barcelona, España  
Tel. 0034 93 308 31 54  
Fax. 0034 93 303 38 73  
jemi@jemi.es  
www.jemi.es



#### Leyenda

- A. Placa de características (frontal interior)
- B. Grifo de llenado.
- C. Entrada de agua 1/2".
- D. Desagüe 1".
- G. Entrada gas 3/4".  
Potencia: 9,20 Kw.  
7.912 Kcal/h.

