

Ficha Técnica

Cocina Serie 600 EV Parrillas de piedra volcánica a gas

Jemi Simply built to last

Professional Dishwashing and Cooking Equipment

Selva de Mar, 122-128
08020 Barcelona, España
Tel. 0034 93 308 31 54
Fax. 0034 93 303 38 73
jemi@jemi.es
www.jemi.es

Mod. PLG60 EV

Características

Dimensiones exteriores 40 x 600 x 850 mm.

Peso 59 Kg.

Consumo gas Hi (15°C 1013,25 mbar)

Gas natural H G20 Hi = 34.02 MJ / m³ 0,58

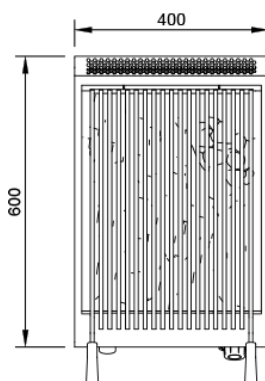
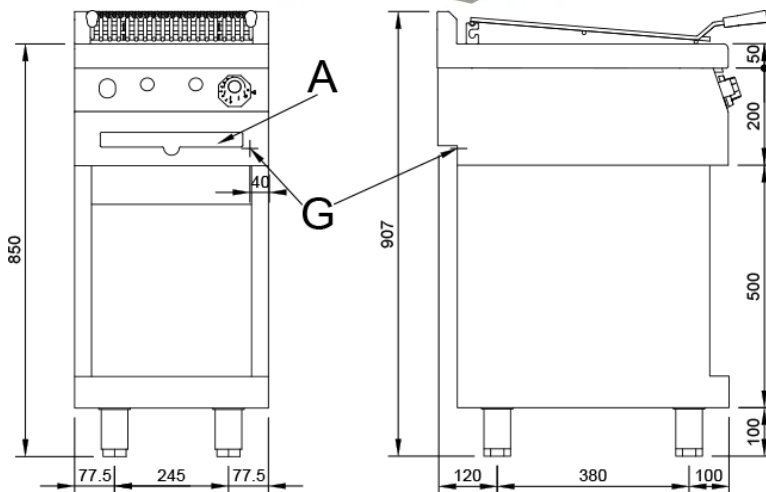
G.P.L. G30 / G31 Hi = 45.65MJ / kg 0,55

Superficie útil 380 x 475 mm.

Tipo superficie

Entrada gas 1/2"

Potencia calorífica nominal 7 Kw.



Leyenda

A. Placa de características (frontal interior)

G. Entrada gas 1/2"

Potencia: 7 Kw.

6.020 Kcal/h.

Ficha Técnica

Cocina Serie 600 EV Parrillas de piedra volcánica a gas

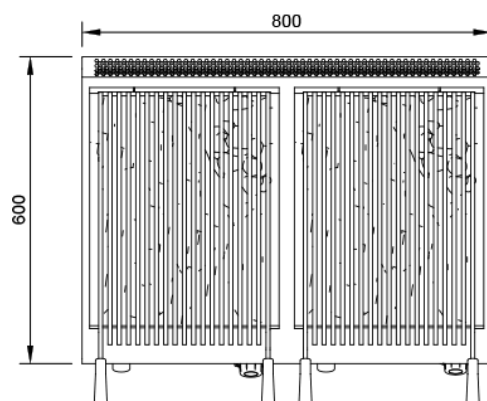
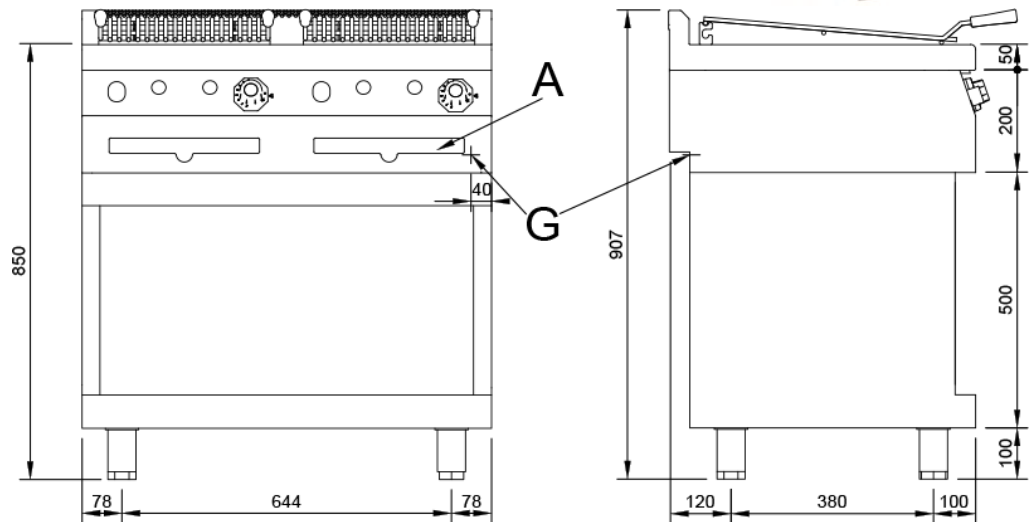
Jemi Simply built to last
Professional Dishwashing and Cooking Equipment

Selva de Mar, 122-128
08020 Barcelona, España
Tel. 0034 93 308 31 54
Fax. 0034 93 303 38 73
jemi@jemi.es
www.jemi.es

Mod. PLG60/2 EV

Características

Dimensiones exteriores	800 x 600 x 850 mm.
Peso	102 Kg.
Consumo gas Hi (15°C 1013,25 mbar)	
Gas natural H G20 Hi = 34.02 MJ / m ³	1,16
G.P.L. G30 / G31 Hi = 45.65MJ / kg	1,09
Superficie útil	760 x 475 mm.
Tipo superficie	
Entrada gas	1/2"
Potencia calorífica nominal	14 Kw.



Leyenda

- A. Placa de características (frontal interior)
- G. Entrada gas 1/2"
Potencia: 14 Kw.
12.040 Kcal/h.