

Ficha Técnica

Cocina Serie 600 EV Planchas rápidas Fry Top a Gas

Jemi Simply built to last

Professional Dishwashing and Cooking Equipment

Selva de Mar, 122-128
08020 Barcelona, España
Tel. 0034 93 308 31 54
Fax. 0034 93 303 38 73
jemi@jemi.es
www.jemi.es

Mod. FRT60 P/60 EV

Características

Dimensiones exteriores 400 x 600 x 850 mm.

Peso 60 Kg.

Consumo gas Hi (15°C 1013,25 mbar)

Gas natural H G20 Hi = 34.02 MJ / m³ 0,67

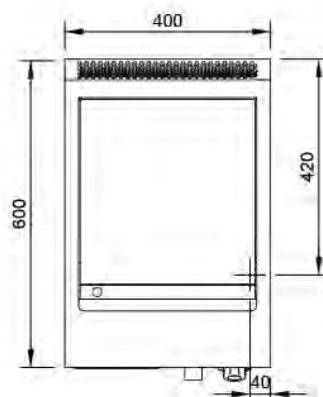
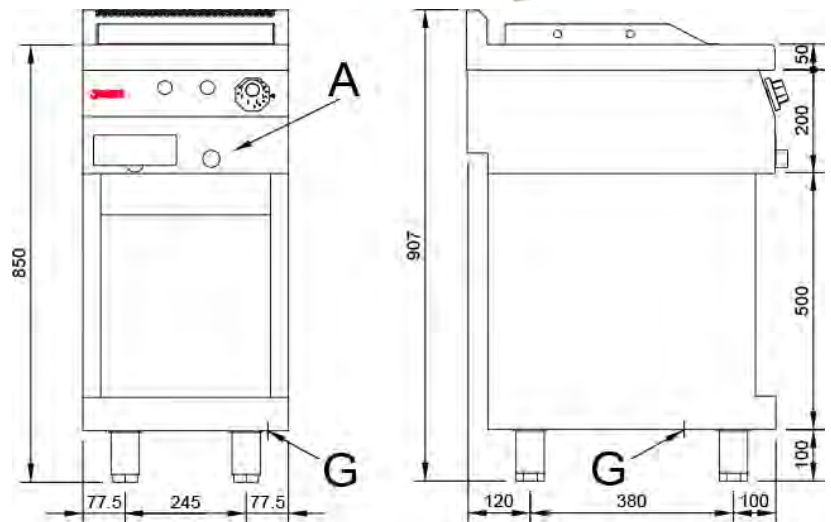
G.P.L. G30 / G31 Hi = 45.65MJ / kg 0,59

Superficie útil 341 x 394 x 12 mm.

Tipo superficie Lisa (HIERRO)

Entrada gas 1/2"

Potencia calorífica nominal 8,02 Kw.



Leyenda

- A. Placa de características (frontal interior)
- G. Entrada gas 1/2"
Potencia: 8,02 Kw.
6.900 Kcal/h.

Ficha Técnica

Cocina Serie 600 EV Planchas rápidas Fry Top A Gas

Jemi Simply built to last

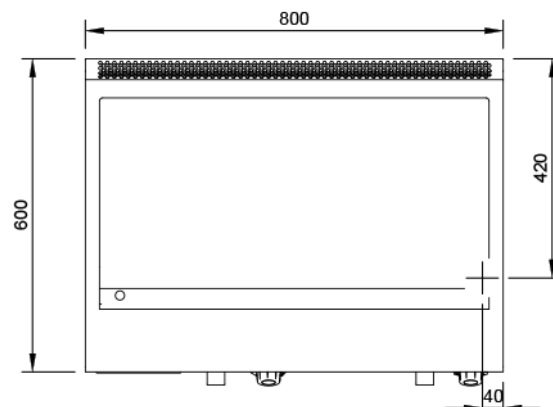
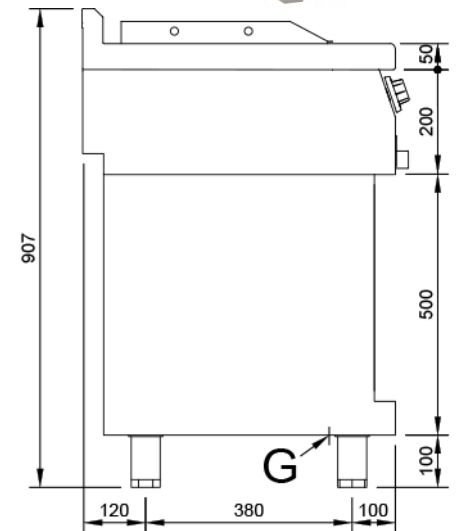
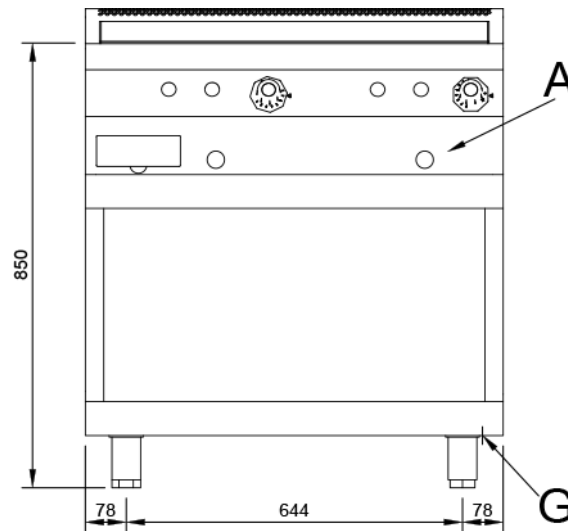
Professional Dishwashing and Cooking Equipment

Selva de Mar, 122-128
08020 Barcelona, España
Tel. 0034 93 308 31 54
Fax. 0034 93 303 38 73
jemi@jemi.es
www.jemi.es

Mod. FRT62 P/64 EV

Características

Dimensiones exteriores	800 x 600 x 850 mm.
Peso	130 Kg.
Consumo gas Hi (15°C 1013,25 mbar)	
Gas natural H G20 Hi = 34.02 MJ / m ³	1,34
G.P.L. G30 / G31 Hi = 45.65MJ / kg	1,18
Superficie útil	741 x 394 x 12 mm.
Tipo superficie	Lisa (HIERRO)
Entrada gas	1/2"
Potencia calorífica nominal	16Kw.



Leyenda

- A. Placa de características (frontal interior)
- G. Entrada gas 1/2"
Potencia: 16 Kw.
13.800 Kcal/h.

