

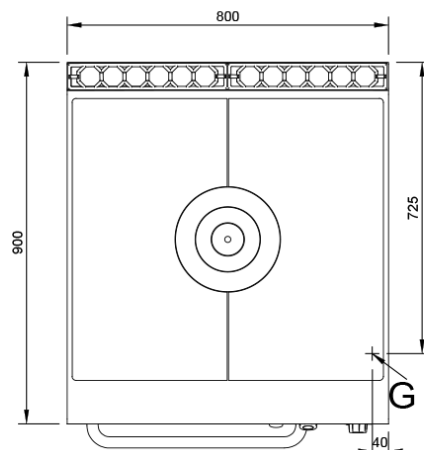
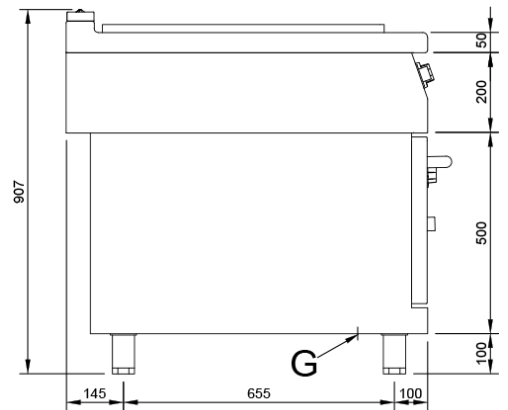
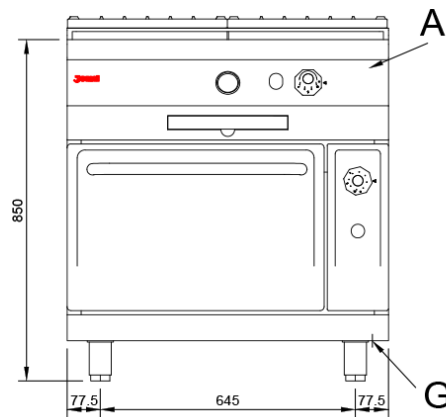
Ficha Técnica

Cocina Serie 900 EV Coup de feu - Cocinas todo plancha

Mod. TP412 EV

Características

| | |
|--|----------------------------|
| Dimensiones exteriores | 800 x 900 x 850 mm. |
| Peso | 195 Kg. |
| Consumo gas Hi (15°C 1013,25 mbar) | |
| Gas natural H G20 Hi = 34.02 MJ / m ³ | 1,61 |
| G.P.L. G30 / G31 Hi = 45.65MJ / kg | 1,51 |
| Quemadores todo plancha 1 de ø 200 mm. | |
| Potencia quemador todo plancha | 13,99 Kw. / 12.000 Kcal/h. |
| Potencia quemado horno | 5,35 Kw. / 4.600 Kcal/h. |
| Dimensiones horno | 530 x 750 x 330 mm. |
| Entrada gas 3/4" | |
| Potencia calorífica nominal | 19,30 Kw. |



Leyenda

- A. Placa de características (frontal interior)
- G. Entrada gas 3/4".
Potencia gas: 19,30 Kw.
16.600 Kcal/h.