

Ficha Técnica

Cocina Serie 900 EV Coup de feu - Cocinas todo plancha

Mod. TP612 EV

Características

Dimensiones exteriores 1200 x 900 x 850 mm.

Peso 215 Kg.

Consumo gas Hi (15°C 1013,25 mbar)

Gas natural H G20 Hi = 34.02 MJ / m³ 2,92

G.P.L. G30 / G31 Hi = 45.65MJ / kg 2,,74

Numero de quemadores fuego abierto 1 de ø 120 mm.

1 de ø 150 mm.

numero de quemadores placa 1 de ø 200 mm.

Potencia quemador ø 120 mm. 7,4 Kw. / 6.300 Kcal/h.

Potencia quemador ø 150 mm. 8,4 Kw. / 7.200 Kcal/h.

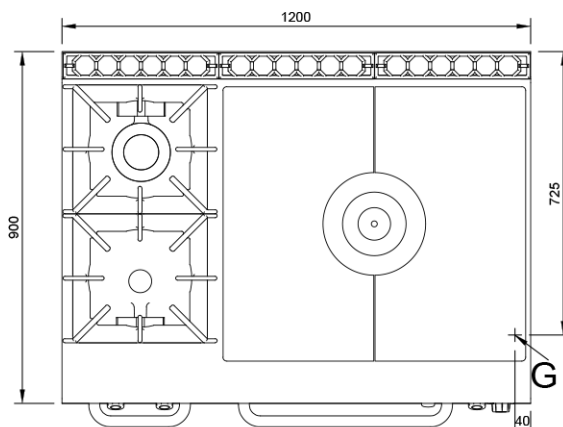
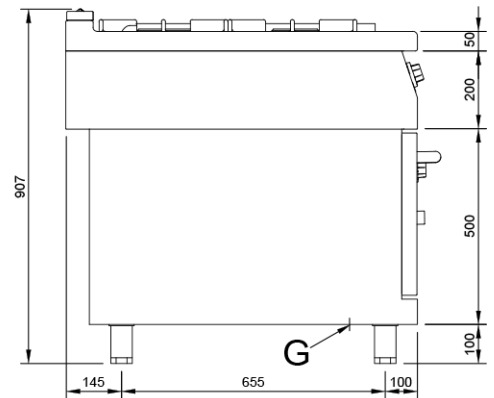
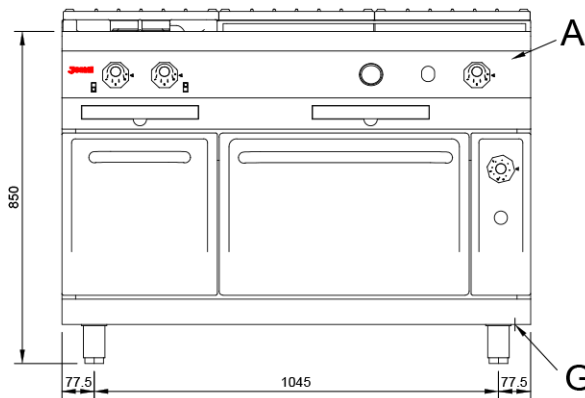
Potencia quemador placa 13,99 Kw. / 12.000 Kcal/h

Potencia horno 5,35 Kw. / 4.600 Kcal/h.

Dimensiones horno 530 x 750 x 330 mm.

Entrada gas 3/4"

Potencia calorífica nominal 35 Kw.



Leyenda

A. Placa de características (frontal interior)

G. Entrada gas 3/4".
Potencia: 35 Kw.
30.100 Kcal/h.