

# Ficha Técnica

## Cocina Serie 900 EV Cocinas con cámara de agua CHEF

**Jemi** Simply built to last

Professional Dishwashing and Cooking Equipment

### Mod. 411 CHEF EV

#### Características

Dimensiones exteriores 800 x 900 x 850 mm.

Peso 174 Kg.

Consumo gas Hi (15°C 1013,25 mbar)

Gas natural H G20 Hi = 34.02 MJ / m<sup>3</sup> 2,98

G.P.L. G30 / G31 Hi = 45.65MJ / kg 2,42

Quemadores 1 de ø 150 mm.

3 de ø 120 mm.

Potencia quemador ø 150 mm. 8,4 Kw. / 7.200 Kcal/h.

Potencia quemador ø 120 mm. 7,4 Kw. / 6.300 Kcal/h.

Potencia quemado horno 5,35 Kw. / 4.600 Kcal/h.

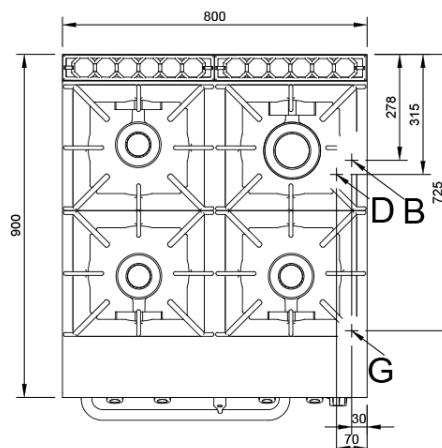
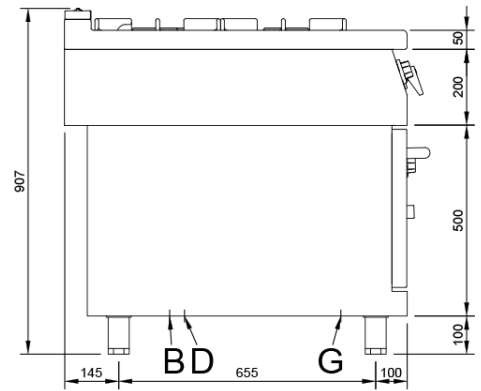
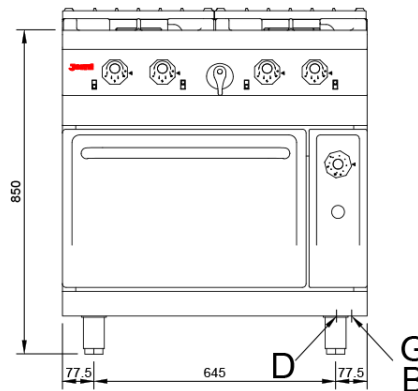
Dimensiones horno 530 x 750 x 330 mm.

Entrada gas 3/4"

Entrada agua 1/2"

Desagüe 1"

Potencia calorífica nominal 35.70 Kw.



#### Leyenda

A. Placa de características (frontal interior)

B. Entrada agua 1/2"

D. Desagüe 1"

G. Entrada gas 3/4"

Potencia gas: 35,70 Kw.

30.700 Kcal/h.