

Ficha Técnica

Cocina Serie 750 EV Coup de feu - Cocinas todo plancha

Jemi Simply built to last
Professional Dishwashing and Cooking Equipment

Mod. STP706 EV

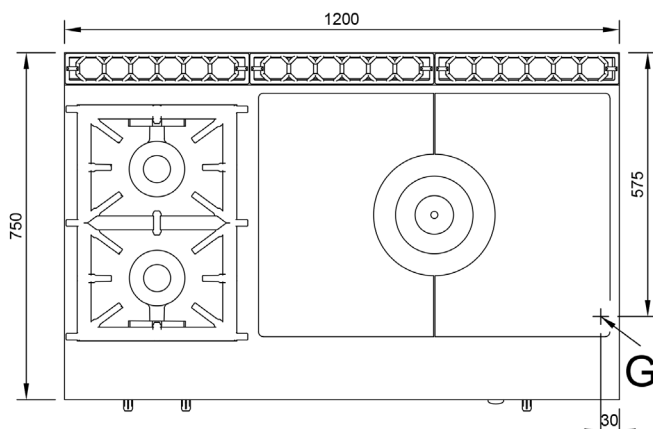
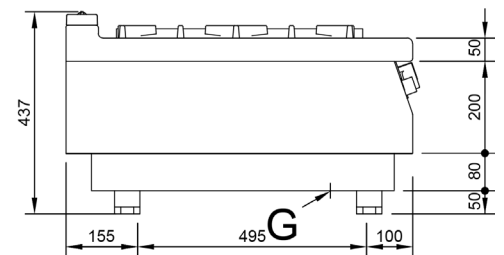
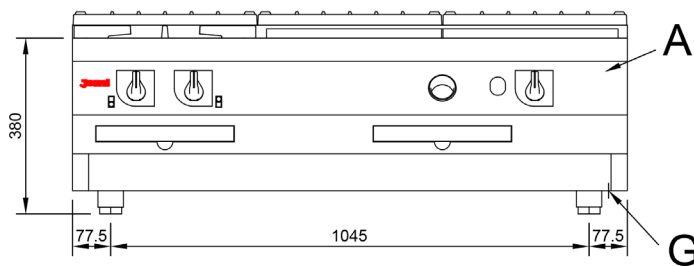
Características

Dimensiones exteriores 1200 x 750 x 380 mm.
Peso 145 Kg.

Consumo gas Hi (15°C 1013,25 mbar)
Gas natural H G20 Hi = 34.02 MJ / m³ 2,18
G.P.L. G30 / G31 Hi = 45.65MJ / kg 2,05

Numero de quemadores fuego abierto 2 de ø 120 mm.
numero de quemadores placa 1 de ø 200 mm.
Potencia quemador ø 120 mm. 7,4 Kw. / 6.300 Kcal/h.
Potencia quemador placa 9,88 Kw. / 8.495 Kcal/h.

Entrada gas 3/4"
Potencia calorífica nominal 26,31 Kw.



Leyenda

- A. Placa de características (frontal interior)
- G. Entrada gas 3/4".
Potencia: 26,31 Kw.
22.500 Kcal/h.