

Ficha Técnica

Cocina Serie 750 EV Coup de feu - Cocinas todo plancha

Jemi Simply built to last
Professional Dishwashing and Cooking Equipment

Mod. STP700 EV

Características

Dimensiones exteriores 400 x 750 x 380 mm.

Peso 75 Kg.

Consumo gas Hi (15°C 1013,25 mbar)

Gas natural H G20 Hi = 34.02 MJ / m³ 0,88

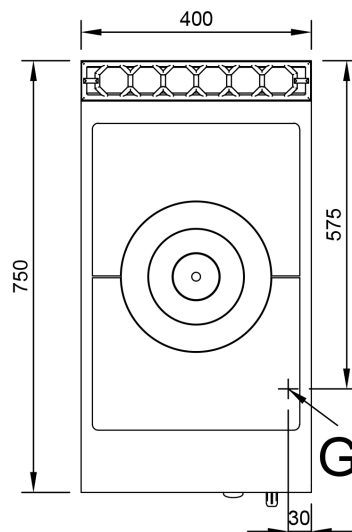
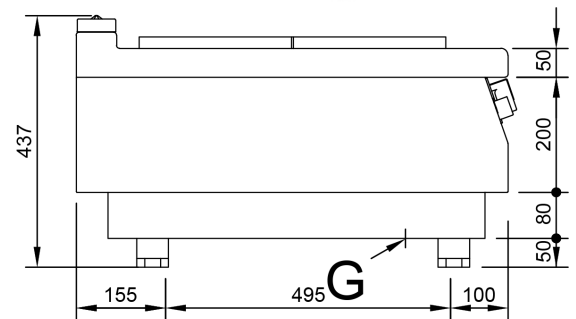
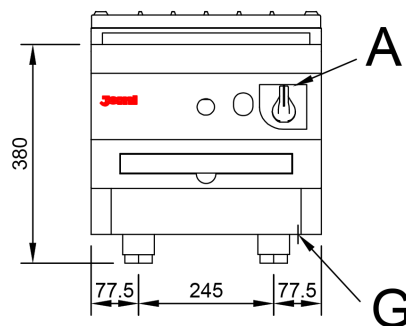
G.P.L. G30 / G31 Hi = 45.65MJ / kg 0,82

Dimensiones quemador todo plancha 1 ø 200 mm.

Potencia quemador placa 9,88 Kw. / 8.500 Kcal/h.

Entrada gas 3/4"

Potencia calorífica nominal 9,88 Kw.



Leyenda

A. Placa de características (frontal interior)

G. Entrada gas 3/4".
Potencia: 9,88 Kw.
8.500 Kcal/h.