

Ficha Técnica

Cocina Serie 750 EV Cocinas y encimeras a gas EFFICIENT LINE

Mod. S704 EV

Jemi **Simply built to last**
Professional Dishwashing and Cooking Equipment

Características

Dimensiones exteriores 800 x 750 x 380 mm.

Peso 69 Kg.

Consumo gas Hi (15°C 1013,25 mbar)

Gas natural H G20 Hi = 34.02 MJ / m³ 1,70

G.P.L. G30 / G31 Hi = 45.65MJ / kg 1,60

Quemadores 2 de ø 90 mm.

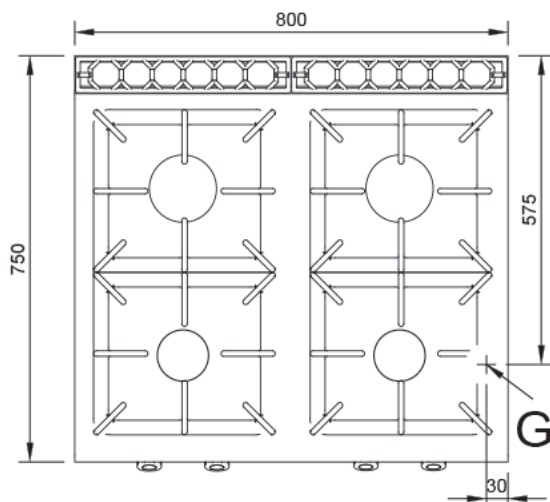
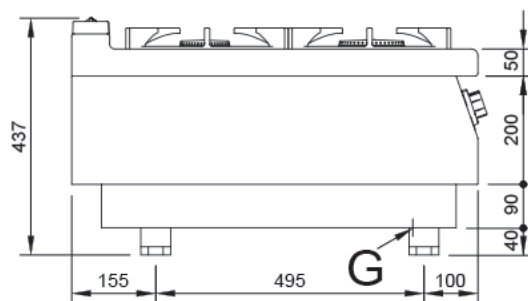
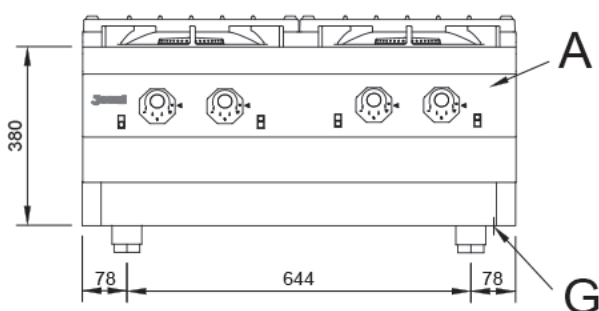
2 de ø 120 mm.

Potencia quemador ø 90 mm. 3,6 Kw. / 3.100 Kcal/h.

Potencia quemador ø 120 mm. 6,6 Kw. / 5.675 Kcal/h.

Entrada gas 3/4"

Potencia calorífica nominal 20,4 Kw. / 17.544 Kcal/h.



Leyenda

A. Placa de características
(frontal interior)

G. Entrada gas 3/4".

Potencia gas: 20,4 Kw.
17.544 Kcal/h.

