

Ficha Técnica

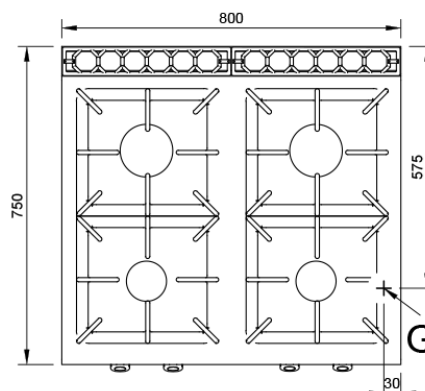
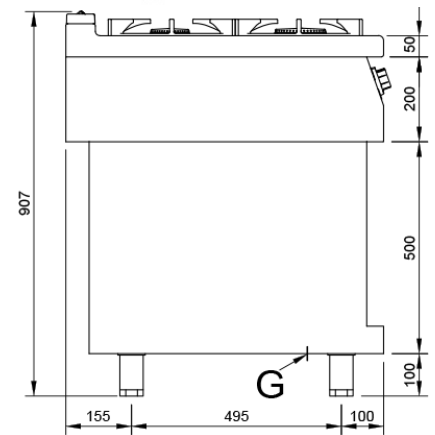
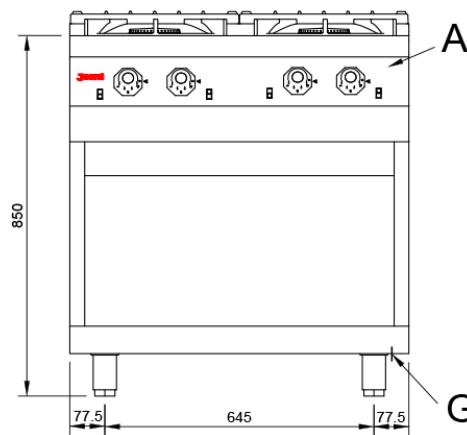
Cocina Serie 750 EV Cocinas y encimeras a gas EFFICIENT LINE

Jemi Simply built to last
Professional Dishwashing and Cooking Equipment

Mod. T704 EV

Características

Dimensiones exteriores	800 x 750 x 850 mm.
Peso	89 Kg.
Consumo gas Hi (15°C 1013,25 mbar)	
Gas natural H G20 Hi = 34.02 MJ / m ³	1,70
G.P.L. G30 / G31 Hi = 45.65MJ / kg	1,60
Quemadores	2 de ø 90 mm. 2 de ø 120 mm.
Potencia quemador ø 90 mm.	3,6 Kw. / 3.100 Kcal/h.
Potencia quemador ø 120 mm.	6,6 Kw. / 5.675 Kcal/h.
Entrada gas	3/4"
Potencia calorífica nominal	20,4 Kw. / 17.544 Kcal/h.



Leyenda

- A. Placa de características (frontal interior)
- G. Entrada gas 3/4".
Potencia gas: 20,4 Kw.
17.544 Kcal/h.