

Ficha Técnica

Cocina Serie 600 Cocinas y encimeras a gas

Jemi Simply built to last
Professional Dishwashing and Cooking Equipment

Mod. S612

Características

Dimensiones exteriores 400 x 600 x 260 mm.

Peso 42 Kg.

Consumo gas Hi (15°C 1013,25 mbar)

Gas natural H G20 Hi = 34.02 MJ / m³ 0,61

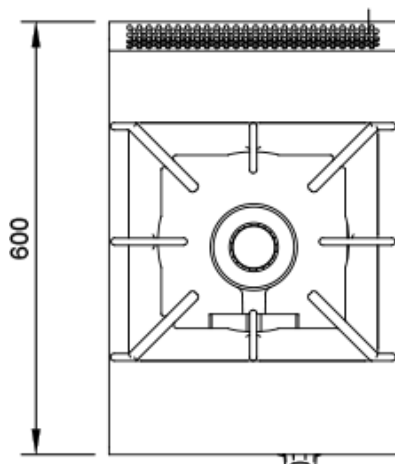
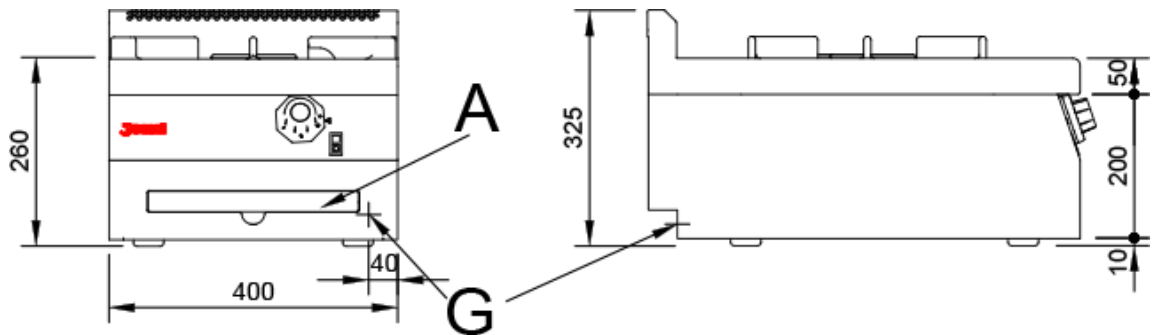
G.P.L. G30 / G31 Hi = 45.65MJ / kg 0,48

Quemadores ø 120 mm.

Potencia quemador ø 120 mm. 7,4 Kw. / 6.300 Kcal/h.

Entrada gas 1/2"

Potencia calorífica nominal 7,4 Kw.



Leyenda

A. Placa de características (frontal interior)

G. Entrada gas 1/2".

Potencia gas: 7,4 Kw.
6.300 Kcal/h.



Ficha Técnica

Cocina Serie 600 Cocinas y encimeras a gas

Jemi Simply built to last
Professional Dishwashing and Cooking Equipment

Mod. S615

Características

Dimensiones exteriores 400 x 600 x 260 mm.

Peso 42 Kg.

Consumo gas Hi (15°C 1013,25 mbar)

Gas natural H G20 Hi = 34.02 MJ / m³ 0,70

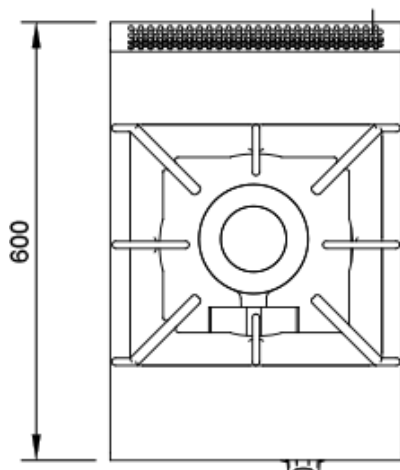
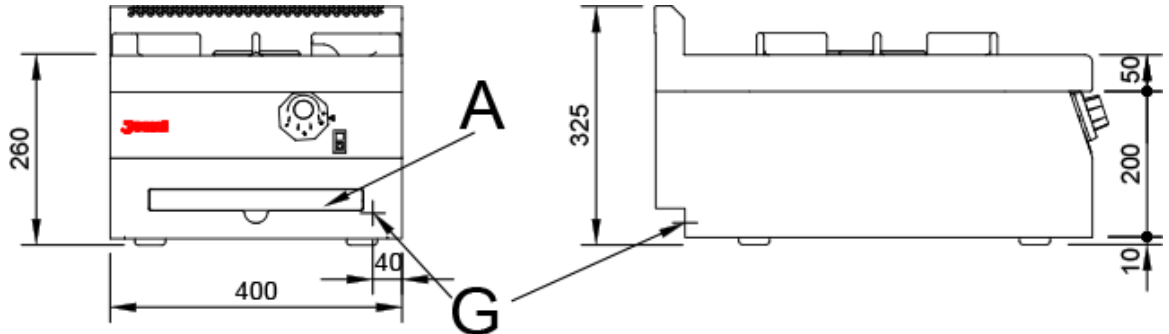
G.P.L. G30 / G31 Hi = 45.65MJ / kg 0,58

Quemadores ø 150 mm.

Potencia quemador ø 150 mm. 8,4 Kw. / 7.200 Kcal/h.

Entrada gas 1/2"

Potencia calorífica nominal 8,4 Kw.



Leyenda

A. Placa de características
(frontal interior)

G. Entrada gas 1/2".

Potencia gas: 8,4 Kw.
7.200 Kcal/h.

