

Ficha Técnica

Cocina Serie 600 Cocinas y encimeras a gas Efficient Line

Jemi Simply built to last
Professional Dishwashing and Cooking Equipment

Mod. T614

Características

Dimensiones exteriores 800 x 600 x 850 mm.

Peso 79 Kg.

Consumo gas Hi (15°C 1013,25 mbar)

Gas natural H G20 Hi = 34.02 MJ / m³ 1,7

G.P.L. G30 / G31 Hi = 45.65MJ / kg 1,6

Quemadores 2 de ø 90 mm.

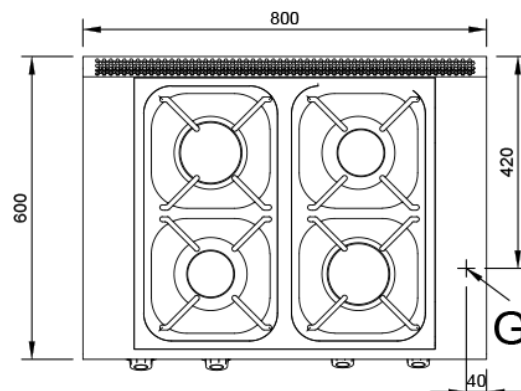
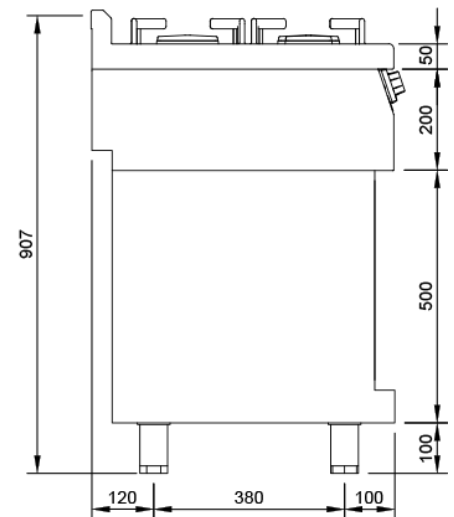
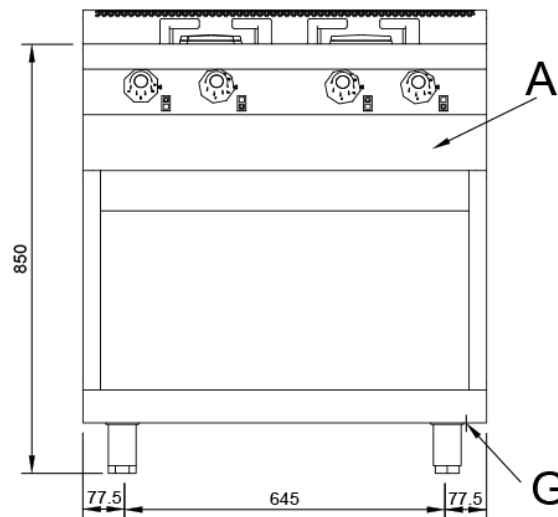
2 de ø 120 mm.

Potencia quemador ø 90 mm. 3,6 Kw. / 3.010 Kcal/h.

Potencia quemador ø 120 mm. 6,6 Kw. / 5.590 Kcal/h.

Entrada gas 1/2"

Potencia calorífica nominal 20,4 Kw.



Leyenda

A. Placa de características (frontal interior)

G. Entrada gas 1/2".

Potencia gas: 20,4 Kw.

17.544 Kcal/h.

