

Ficha Técnica

Cocina Serie 600 EV Cocinas y encimeras a gas

Jemi Simply built to last
Professional Dishwashing and Cooking Equipment

Mod. T631 EV

Características

Dimensiones exteriores 800 x 600 x 850 mm.

Peso 101 Kg.

Consumo gas Hi (15°C 1013,25 mbar)

Gas natural H G20 Hi = 34.02 MJ / m³ 1,92

G.P.L. G30 / G31 Hi = 45.65MJ / kg 1,55

Quemadores 1 ø 150 mm.

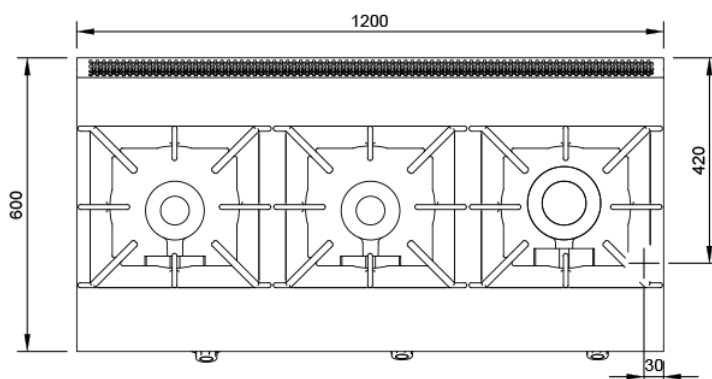
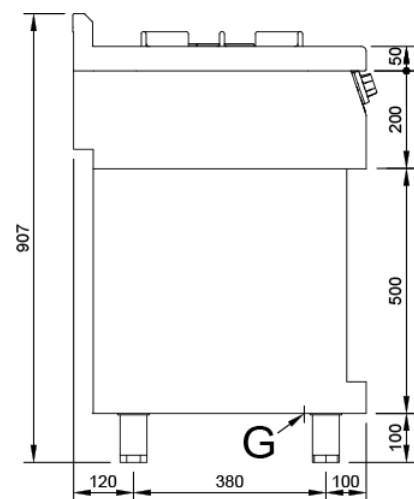
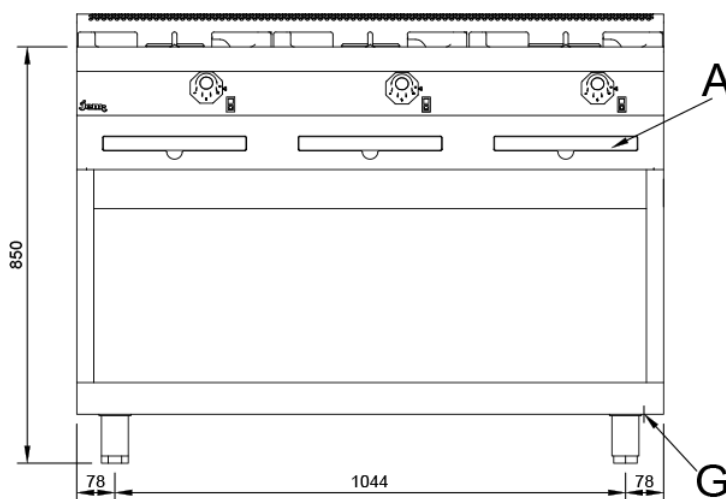
2 ø 120 mm.

Potencia quemador ø 150 mm. 8,4 Kw. / 7.200 Kcal/h.

Potencia quemador ø 120 mm. 7,4 Kw. / 6.300 Kcal/h.

Entrada gas 1/2"

Potencia calorífica nominal 23,20 Kw.



Leyenda

A. Placa de características (frontal interior)

G. Entrada gas 1/2".

Potencia gas: 23,20 Kw.
19.800 Kcal/h.

