

# Ficha Técnica

## Cocina Serie 600 EV Cocinas y encimeras eléctricas

**Jemi** Simply built to last

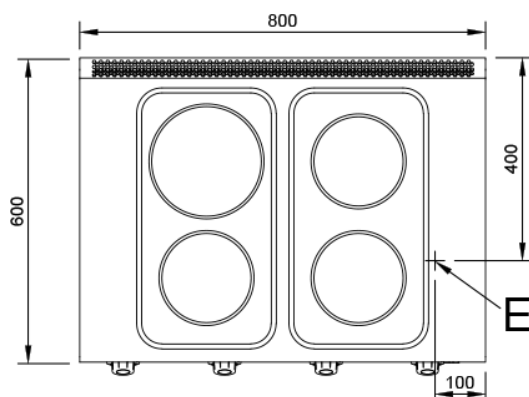
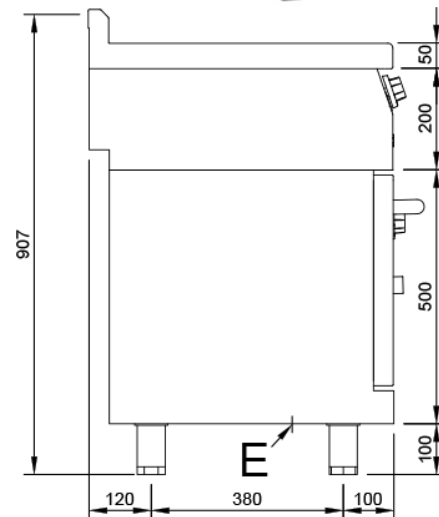
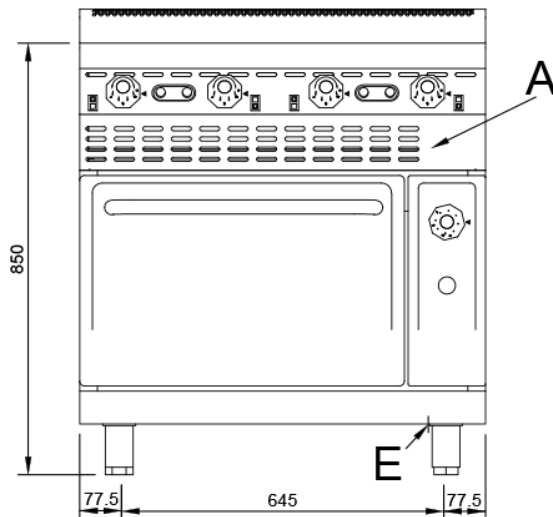
Professional Dishwashing and Cooking Equipment

Selva de Mar, 122-128  
08020 Barcelona, España  
Tel. 0034 93 308 31 54  
Fax. 0034 93 303 38 73  
jemi@jemi.es  
www.jemi.es

### Mod. 614E EV

#### Características

|                               |  |
|-------------------------------|--|
| Dimensiones exteriores        | 800 x 600 x 850 mm.                    |
| Peso                          | 85 Kg.                                 |
| Dimensiones placas eléctricas | 3 Ø 180 mm.<br>1 Ø 220 mm.             |
| Potencia placas Ø 180 mm.     | 2 Kw.                                  |
| Potencia placa Ø 220 mm.      | 2,6 Kw.                                |
| Potencia horno                | 6 Kw.<br>3 Kw. inferior<br>3 Kw. grill |
| Dimensiones horno             | 530 x 445 x 330 mm.                    |
| Voltaje                       | 400V. III + T                          |
| Potencia electrica            | 14,6 Kw.                               |



#### Leyenda

- A. Placa de características (frontal interior)
- E. Entrada eléctrica 400V. III + T. Potencia: 14,6 Kw.

