

# NEW MILLENNIUM R290



**DUAL TEMPERATURE:**  
MEDIA Y BAJA TEMPERATURA

## CARACTERÍSTICAS PRINCIPALES

- Vitrina de altas prestaciones con perfiles tanto interiores como exteriores en acero inoxidable.
- Incorpora una unidad condensadora con un filtro de protección para evitar la entrada de polvo y un tablero de mandos electrónicos para programar la temperatura de funcionamiento.
- Gracias a la válvula bitemperatura, la vitrina tiene aplicación en las 4 estaciones (media y baja temperatura).
- Posibilidad de añadir repisa intermedia para cuando está en modo pastelería.
- Dispone de cristales templados, piroclíticos en laberinto, que evitan la formación de condensación.
- Cortina con imán de cierre hermético, gracias a los dos nuevos perfiles metálicos laterales que cierran el espacio entre la cortina y el cristal lateral.
- Plafón de iluminación integrado.
- Termostato electrónico con visualización de la temperatura del lado del cliente.
- Más silenciosa y eficiente gracias a la nueva tecnología de gas R290 (-30% de ruido y +10% más eficiente).
- Clase climática 7, es decir que está tropicalizada y puede trabajar a 35°C de temperatura ambiente y 75% de humedad relativa, sin condensación.

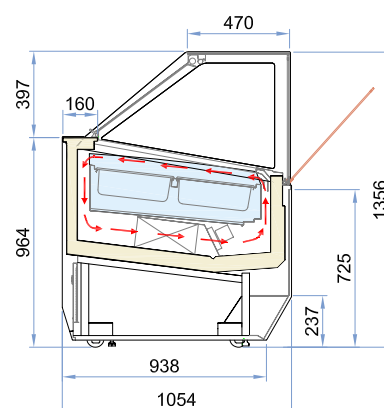
## CARACTERÍSTICAS TÉCNICAS

MODELO	CRISTAL RECTO					
	New Millennium 120 ST	New Millennium 155 ST	New Millennium 170 ST	New Millennium 190 ST	New Millennium 220 ST	
Código	2FIS1007	2FIS1008	2FIS1009	2FIS1010	2FIS1011	
Capacidad neta	L	118	160	181	201	241
Capacidad bruta	L	630	870	970	1080	1300
Capacidad cubetas 5 L	nº	12	16	18	20	24
Rango de temperatura	°C	-16 / -14	-16 / -14	-16 / -14	-16 / -14	-16 / -14
Alimentación eléctrica	V / Ph / Hz	230 / 1 / 50	230 / 1 / 50	230 / 1 / 50	230 / 1 / 50	230 / 1 / 50
Potencia eléctrica	W	1050	1690	1800	1890	1990
Potencia eléc. en desescarche	W	1400	2340	2450	2560	2640
Clase climática	Tipo	7	7	7	7	7
Condensación	Tipo	Ventilada	Ventilada	Ventilada	Ventilada	Ventilada
Desescarche	Tipo	Automático	Automático	Automático	Automático	Automático
Evaporador	Tipo	Ventilado	Ventilado	Ventilado	Ventilado	Ventilado
Clasificación energética		D	E	D	D	D
Refrigerante	Tipo	R290	R290	R290	R290	R290
Intensidad eléctrica	A	5,1	8,3	8,9	9,3	9,8
Intensidad eléc. en desescarche	A	6,6	12,4	13,3	13,6	14
Ancho / fondo / alto	mm	1166 / 1054 / 1356	1496 / 1054 / 1356	1661 / 1054 / 1356	1826 / 1054 / 1356	2156 / 1054 / 1356
Peso neta	kg	200	270	260	310	350

## ACCESORIOS

	Portaconos 5 tubos	Lavaporcionador con grifo y consola plástico (440x115x315 mm.)
Código	2FIS9810	2FIS9780
PVP	270 €	505 €

## COTAS



\* Tira LED no incluida.

Aplicaciones



Características



New Millennium R290



ACCESORIOS DE BANDEJA Y REPISA DE PASTERÍA

	Kit bandejas pastelería Millennium 120	Kit bandejas pastelería Millennium 155	Kit bandejas pastelería Millennium 170	Kit bandejas pastelería Millennium 190	Kit bandejas pastelería Millennium 220	Kit repisa pastelería Millennium 120*	Kit repisa pastelería Millennium 155*	Kit repisa pastelería Millennium 170*	Kit repisa pastelería Millennium 190*	Kit repisa pastelería Millennium 220*
Código	2FIS9041	2FIS9042	2FIS9043	2FIS9044	2FIS9045	2FIS9046	2FIS9047	2FIS9048	2FIS9049	2FIS9050
PVP	570 €	600 €	620 €	635 €	655 €	625 €	710 €	795 €	905 €	1.005 €

\* Consultar stock disponible. Reservados los derechos a modificar modelos y datos técnicos.