

DEPÓSITO INOX SIEMPRE LLENO FONDO PLANO INCLINADO 5% ACABADO ALIMENTARIO

REF: DESPID



Depósitos siempre llenos, para evitar cámara de aire en su interior, con fondo plano inclinado 5% muy indicados para vinificación con hollejos o pieles y almacenamiento.

A diferencia de los modelos con fondo cónico, una vez terminada la fermentación y el desvinado, la boca de hombre y el fondo inclinado hasta la puerta facilitan la labor de extracción de hollejos.

También están dotados de una rejilla colador interior para los remontados. Se pueden fabricar en esta línea depósitos autovaciantes automatizados con hélice y fondos cónicos con puertas de guillotina (hidráulicas o neumáticas).

Opcional: adaptación de agitadores, inertización, tubo de limpieza exterior con ducha interior, camisas térmicas, busca claros... (bajo pedido).

Material de construcción todo en acero inoxidable 304l, posibilidad de construcción en 316l bajo pedido.

ACABADOS:

Chapa inox: acabado interior pulido alimentario y exterior adamascado. Grosor de la chapa del cuerpo 2mm* Soldaduras TIG con gas inerte, decapadas, pasivadas, cepilladas.

Identificación y homologación: Registro sanitario industrias y productos alimentarios RSPAC 3905561/CAT. Según la conformidad y lo dispuesto por el art.4 5º párrafo de D.L. 25/01/92 num.108 y directiva CEE 89/109. Placa identificativa de fabricación, cubicaje e identificación.

DETALLE:

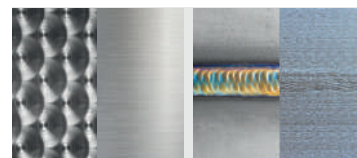
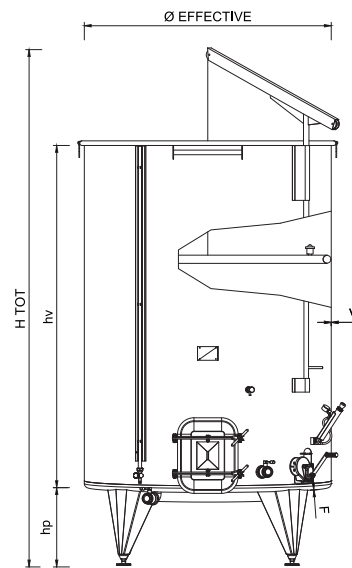
Parte superior: Perfil tubular de refuerzo periférico dando el refuerzo necesario. Tapa flotante en inox con perímetro semicircular de doble labio para el perfecto acople de la cámara de aire. Anclajes de sujeción de la cuerda para poder tirar de la tapa. Válvula de seguridad de doble efecto (presión / depresión) en plástico. Soporte para la colocación del brazo con poleas. Brazo giratorio con pomo y poleas para el paso de la cuerda facilitando la elevación de la tapa.

Cilindro: Soporte del cabrestante de recogida de la cuerda facilitando la elevación y descenso de la tapa. kit siempre lleno completo.

Nivel completo rosca DN15 con grifo inox 304l con manguera de plástico DN15, con perfil calibrado de capacidad general. Placa de características y identificación. Apoya escaleras. Salida aplicación Grifo toma muestras en inox tapón DN15. Boca inferior rectangular 430x310 con apertura exterior, completa con junta, volante de cierre y pernos. Vaina porta termómetros 1/2" frontal, otra posterior para sonda.

Camisa de intercambio térmico envolvente con racord 1" gas. Rosca posterior con tapón para sonda PT100. Rejilla colador interior con salida exterior válvula mariposa macho NW 50 para facilitar el remontado y retención de los hollejos.

Parte inferior: Fondo plano inclinado 5% con pendiente hacia la parte frontal para facilitar el desvinado y la extracción de los hollejos. Salida del vaciado total al lado de la boca inferior en el fondo válvula mariposa inox 304 salida macho NW 50. Pies troncocónicos con tuerca y pernos regulables para una perfecta alineación (+ / - 60mm). Con platinas de soporte en suelo inox diámetro 140mm.



Code Tank	Capacity LT	Ø Effective mm	HV mm	P		H mm	H TOT mm	F mm	V mm
				nº	hp				
750	707	1000	1000	3	400	1400	—	2	0,8
1000	942	1000	1300	3	400	1700	—	2	0,8
1500	1492	1000	2000	3	400	2400	2830	2	1
2000	1885	1000	2500	3	400	2900	3330	2	1
1600	1553	1190	1500	3	400	1900	2350	2	1
2150	2109	1190	2000	3	400	2400	2850	2	1
2500	2387	1190	2250	3	400	2650	3050	2	1
2800	2665	1190	2500	3	400	2900	3350	2	1
3400	3221	1190	3000	3	400	3400	3850	2	1
2300	2297	1430	1500	3	500	2000	2520	2	1,5
3000A	3100	1430	2000	3	500	2500	3020	2	1,5
4000A	3902	1430	2500	3	500	3000	3520	2	1,5
4700	4705	1430	3000	3	500	3500	4020	2	1,5
3000B	2870	1600	1500	3	500	2000	2620	2	1,5
4000B	3875	1600	2000	3	500	2500	3120	2	1,5
5000	4880	1600	2500	3	500	3000	3620	2	1,5
6000A	5885	1600	3000	3	500	3500	4120	2	1,5
5200	4893	1800	2000	4	500	2520	3120	2	1,5
6000B	5528	1800	2250	4	500	2770	3370	2	1,5
6500	6164	1800	2500	4	500	3020	3620	2	1,5
7200	6800	1800	2750	4	500	3270	3870	2	1,5
8000	7436	1800	3000	4	500	3520	4120	2	1,5
7500	7501	2100	2250	5	625	2895	3495	3	1,5
10000A	10096	2100	3000	5	625	3645	4245	3	1,5
12500A	12691	2100	3750	5	625	4395	4995	3	1,5
10500	10275	2230	2750	5	625	3375	4125	3	2
11500	11250	2230	3000	5	625	3625	4375	3	2
15500	15154	2230	4000	6	625	4625	5375	3	2