

FICHA TÉCNICA

FREIDORA AUTOMÁTICA SIN HUMOS TURBOFRY9

Máquina diseñada para realizar con una calidad extraordinaria cualquier fritura todo ello sin humos, olores y con alta rentabilidad, sin necesidad de tener una cocina con extracción de humos tradicional o sin instalaciones.



FSSH

CARACTERÍSTICAS TÉCNICAS:

- Fabricado en acero inoxidable AISI304 satinado.
- Cesta basculante desmontable.
- Filtro de carbono activo extraíble para sustituir cada año o 1000 ciclos.
- Filtro interior extraíble, para su limpieza, todas las partes son desmontables para su limpieza incluso en lavavajillas
- Sistema de refrigeración con Gas 134 a, libre de CFS. Control digital de descarte automático
- Aislada térmicamente para ahorro Energético
- Salida a bandeja recogedora de agua residual, grasas y aceite.
- Sistema anti-incendios [opcional].
- Potencia reducida a 3000W [opcional]
- Sistema Ciclonic®.

MODELO: TURBOFRY9

DIMENSIONES: LARGO/FONDO 856mm. / ANCHO 527 mm. / ALTO 728 mm.

POTENCIA RESISTENCIAS: 3000/5000 W

CONSUMO: 5700 W

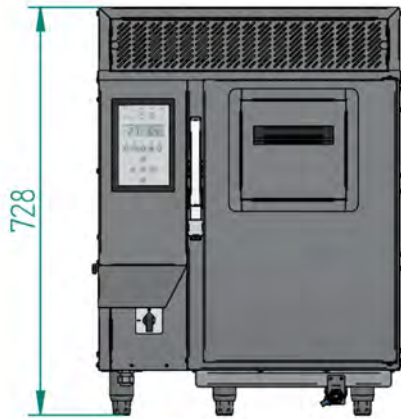
CARGA kg/CICLO: 1,1

Kg/H PRODUCCIÓN : 28

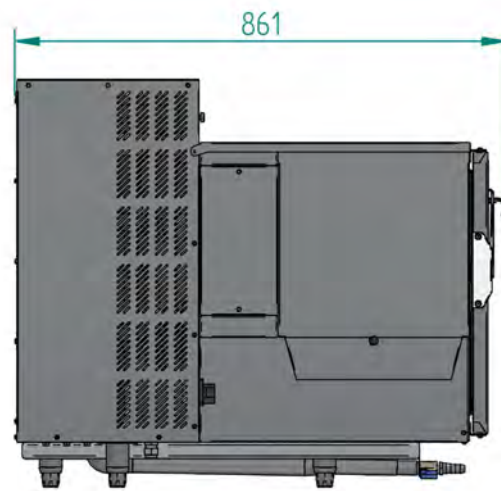
CAPACIDAD: 9 L.

VOLTAJE: 220 Ó 380V

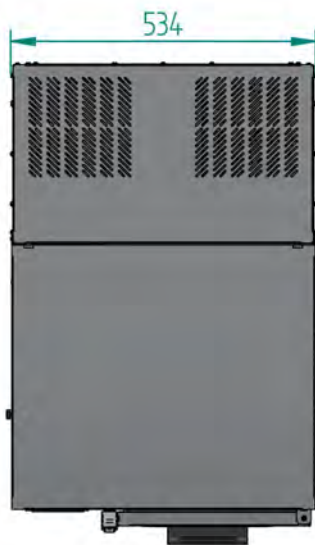
DIMENSIONES



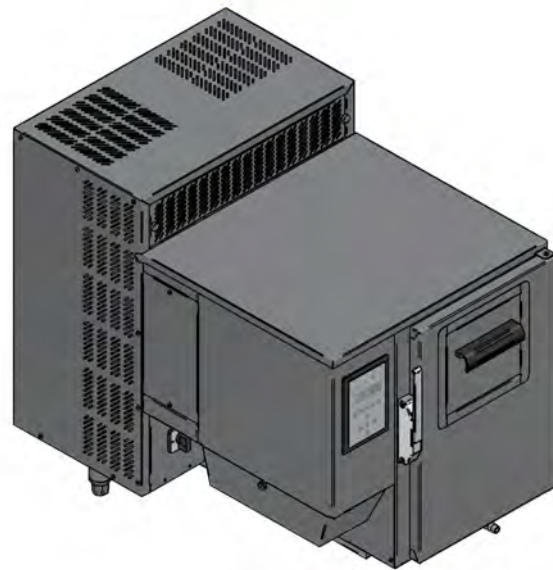
VISTA FRONTAL



VISTA LATERAL



VISTA PLANTA



VISTA ISOMÉTRICA

PESO APROX. 75 Kg.
CONEXIÓN ELÉCTRICA: 220 Ó 380V

La Empresa se reserva el derecho a efectuar modificaciones técnicas sin preaviso.

www.inhospa.com

V1,0 - 2021/02/03