

FICHA TÉCNICA

FOGÓN FREIDORA AUTOMÁTICA GAS

FG70

Máquina automática para gran producción o como equipo profesional. Por su calidad se trata de una máquina muy duradera y resistente para uso industrial.



CARACTERÍSTICAS TÉCNICAS:

- Apto para su uso exterior e interior.
- Cuerpo en acero inoxidable AISI304 18/10.
- Cuba en acero inoxidable AISI304 18/10 integrada en el cuerpo.
- Ruedas para facilitar su desplazamiento.
- Quemador industrial de alta potencia controlado mediante un digital y sonda de temperatura. Apto para su uso en exterior e interior.
- Termostato digital de máxima precisión [$\sim 1^{\circ}\text{C}$].
- Aislamiento con manta termica de alta temperatura SUPERWOLL, Densidad $128\text{kg}/\text{m}^3$ espesor 13mm. Excepto chimeneas.
- Chimeneas de expulsión de humos en acero inoxidable AISI304, para colgar dosificadora o cortadora de patatas.
- Construida según normativa CE.
- Temperatura desde 80°C a 200°C .
- Válvula de vaciado de aceite 1".
- Combustible: butano / propano.

OPCIONAL:

- Fabricación especial en cuanto a las dimensiones, profundidad de la cuba o forma cónica o cilíndrica.
- Tapadera.
- Mástil para colgar dosificadora o cortadora de patatas.
- Aislamiento de chimeneas.

MODELO: FG70

DIMENSIONES: LARGO/FONDO 700mm. / ANCHO 700mm. / ALTO 800 mm.

POTENCIA: 49 KW.

DIÁMETRO SUPERIOR: $\varnothing 600\text{mm}$.

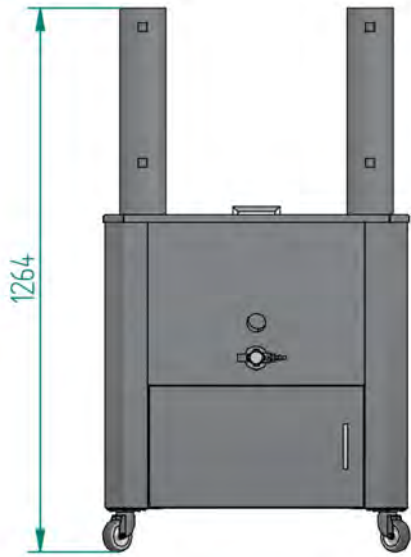
DIÁMETRO INFERIOR: $\varnothing 400\text{mm}$.

ALTURA SARTÉN: 170mm.

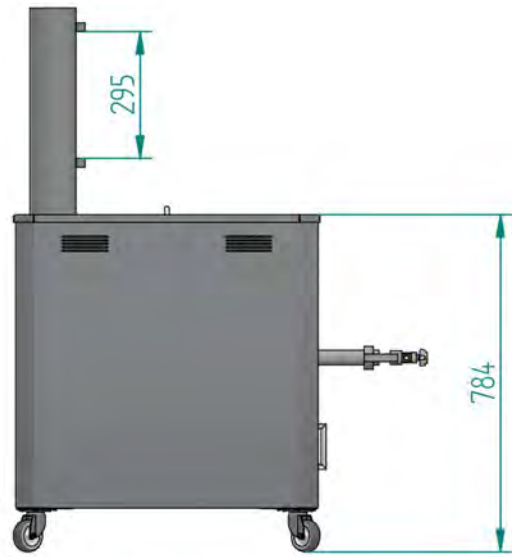
CAPACIDAD: 14 L.

VOLTAJE: N/A

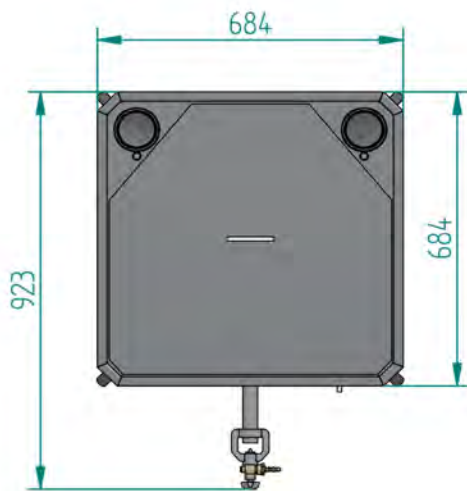
DIMENSIONES



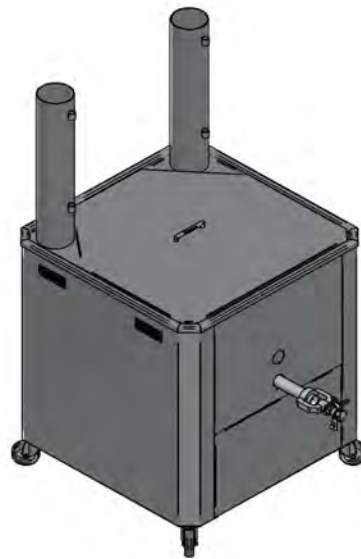
VISTA FRONTAL



VISTA LATERAL



VISTA PLANTA



VISTA ISOMÉTRICA

**PESO APROX. 42,5 Kg.
CONEXIÓN ELÉCTRICA: N/A.**

La Empresa se reserva el derecho a efectuar modificaciones técnicas sin preaviso.

www.inhospaan.com

TIPO DE GAS: Butano/Propano.

V1.0 - 2021/06/14

FICHA TÉCNICA

FOGÓN FREIDORA AUTOMÁTICA GAS

FG80

Máquina automática para gran producción o como equipo profesional. Por su calidad se trata de una máquina muy duradera y resistente para uso industrial.



CARACTERÍSTICAS TÉCNICAS:

- Apto para su uso exterior e interior.
- Cuerpo en acero inoxidable AISI304 18/10.
- Cuba en acero inoxidable AISI304 18/10 integrada en el cuerpo.
- Ruedas para facilitar su desplazamiento.
- Quemador industrial de alta potencia controlado mediante un digital y sonda de temperatura. Apto para su uso en exterior e interior.
- Termostato digital de máxima precisión [$\sim 1^{\circ}\text{C}$].
- Aislamiento con manta termica de alta temperatura SUPERWOLL, Densidad $128\text{kg}/\text{m}^3$ espesor 13mm. Excepto chimeneas.
- Chimeneas de expulsión de humos en acero inoxidable AISI304, para colgar dosificadora o cortadora de patatas.
- Construida según normativa CE.
- Temperatura desde 80°C a 200°C .
- Válvula de vaciado de aceite 1".
- Combustible: butano / propano.

OPCIONAL:

- Fabricación especial en cuanto a las dimensiones, profundidad de la cuba o forma cónica o cilíndrica.
- Tapadera.
- Mástil para colgar dosificadora o cortadora de patatas.
- Aislamiento de chimeneas.

MODELO: FG80

DIMENSIONES: LARGO/FONDO 800mm. / ANCHO 800mm. / ALTO 800 mm.

POTENCIA: 49 KW.

DIAMETRO SUPERIOR: $\varnothing 700\text{mm}$.

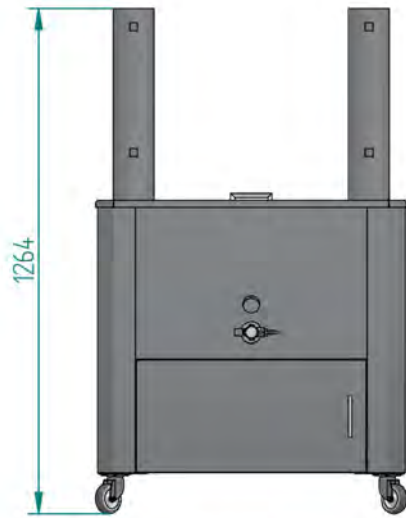
DIAMETRO INFERIOR: $\varnothing 500\text{mm}$.

ALTURA SARTEN: 170mm.

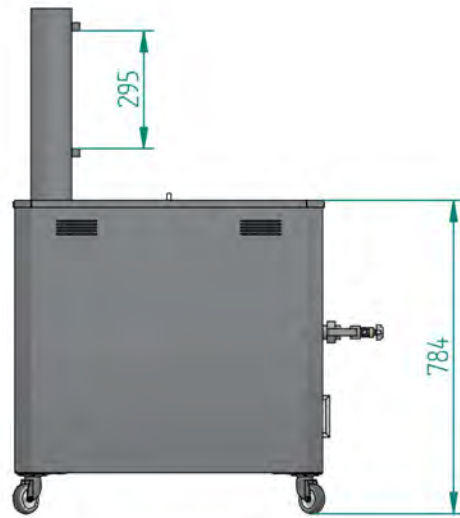
CAPACIDAD: 22 L.

VOLTAJE: N/A

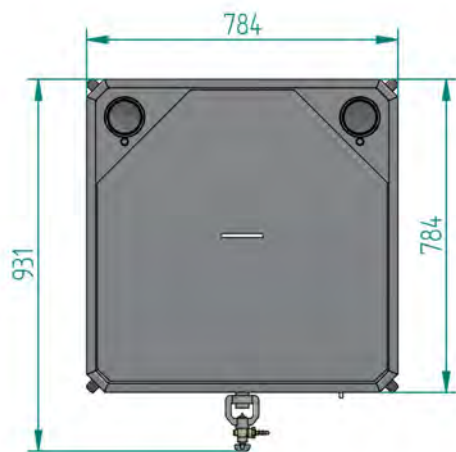
DIMENSIONES



VISTA FRONTAL



VISTA LATERAL



VISTA PLANTA



VISTA ISOMÉTRICA

PESO APROX. 47,5 Kg.
CONEXIÓN ELÉCTRICA: N/A.

La Empresa se reserva el derecho a efectuar modificaciones técnicas sin preaviso.

www.inhospa.com

TIPO DE GAS: Butano/Propano.

V1.0 - 2021/06/14