

## FICHA TÉCNICA

### FOGÓN FREIDORA ECONÓMICA A GAS

#### FGECO70

Máquina manual para pequeña producción o útil como equipo de iniciación.



#### CARACTERÍSTICAS TÉCNICAS:

- Apto para su uso únicamente en exterior.
- Cuerpo en acero inoxidable.
- Cuba en acero inoxidable Aisi 304 18/10 integrada en el cuerpo.
- Patas en PVC regulables en altura.
- Aislamiento de manta térmica de alta temperatura SUPER WOLL densidad 128kg/m3 espesor 13mm., excepto chimeneas.
- Chimeneas de expulsión de humos en acero inoxidable AISI 304, para colgar dosificadora o cortadora de patatas.
- Válvula de vaciado de aceite 1".
- Quemador alta presión.
- Combustible butano / propano.

#### OPCIONAL:

- Tapadera.
- Mástil para colgar dosificadora o cortadora de patatas.
- Aislamiento de chimeneas

#### MODELO: **FGECO70**

**DIMENSIONES:** LARGO/FONDO 700mm. / ANCHO 700mm. / ALTO 800 mm.

**POTENCIA:** 29 KW.

**DIAMETRO SUPERIOR:** Ø600mm.

**DIAMETRO INFERIOR:** Ø400mm.

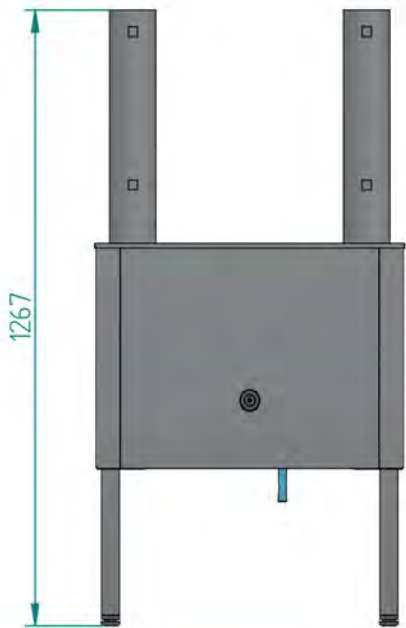
**ALTURA SARTEN:** 170mm.

**CAPACIDAD:** 14 L.

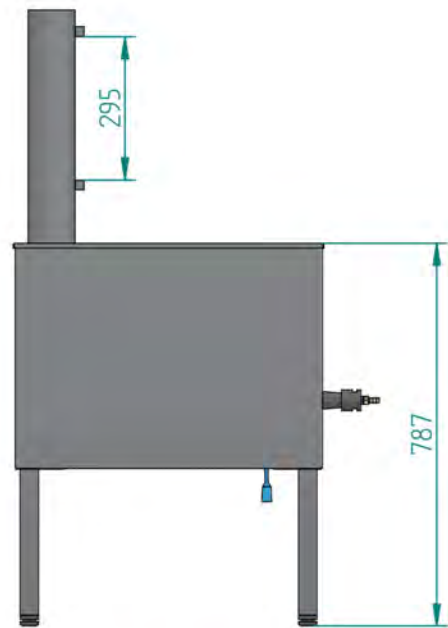
**CONEXIÓN ELÉCTRICA:** N/A

**TIPO GAS:** BUTANO/PROPANO

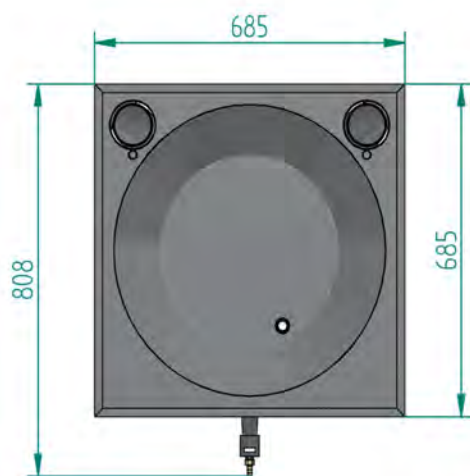
# DIMENSIONES



VISTA FRONTAL



VISTA LATERAL



VISTA PLANTA



VISTA ISOMÉTRICA

**PESO APROX. 42,5 Kg.**  
**CONEXIÓN ELECTRICA: N/A.**

**La Empresa se reserva el derecho a efectuar modificaciones técnicas sin preaviso.**

[www.inhospaan.com](http://www.inhospaan.com)

**TIPO DE GAS: Butano/Propano.**

**V1.0 - 2021/06/21**

# FICHA TÉCNICA

## FOGÓN FREIDORA ECONÓMICA GAS

### FGECO80

Máquina automática para gran producción o como equipo profesional. Por su calidad se trata de una máquina muy duradera y resistente para uso industrial.



#### CARACTERÍSTICAS TÉCNICAS:

- Apto para su uso exterior e interior.
- Cuerpo en acero inoxidable AISI304 18/10.
- Cuba en acero inoxidable AISI304 18/10 integrada en el cuerpo.
- Ruedas para facilitar su desplazamiento.
- Quemador industrial de alta potencia controlado mediante un digital y sonda de temperatura. Apto para su uso en exterior e interior.
- Termostato digital de máxima precisión [ $\sim 1^{\circ}\text{C}$ ].
- Aislamiento con manta termica de alta temperatura SUPERWOLL, Densidad  $128\text{kg}/\text{m}^3$  espesor 13mm. Excepto chimeneas.
- Chimeneas de expulsión de humos en acero inoxidable AISI304, para colgar dosificadora o cortadora de patatas.
- Construida según normativa CE.
- Temperatura desde  $80^{\circ}\text{C}$  a  $200^{\circ}\text{C}$ .
- Válvula de vaciado de aceite 1".
- Combustible: butano / propano.

#### OPCIONAL:

- Fabricación especial en cuanto a las dimensiones, profundidad de la cuba o forma cónica o cilíndrica.
- Tapadera.
- Mástil para colgar dosificadora o cortadora de patatas.
- Aislamiento de chimeneas.

#### MODELO: FGECO80

**DIMENSIONES:** LARGO/FONDO 800mm. / ANCHO 800mm. / ALTO 800 mm.

**POTENCIA:** 29 KW.

**DIAMETRO SUPERIOR:**  $\varnothing 700\text{mm}$ .

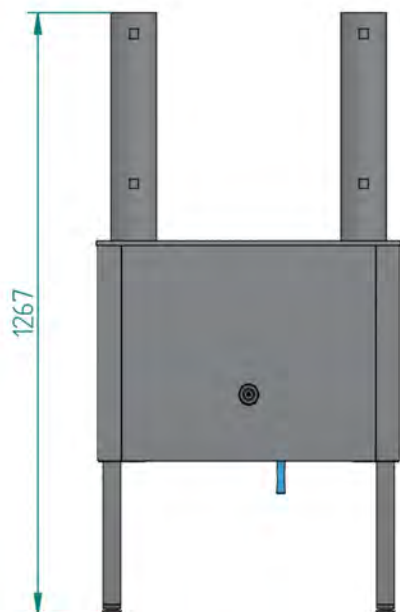
**DIAMETRO INFERIOR:**  $\varnothing 500\text{mm}$ .

**ALTURA SARTEN:** 170mm.

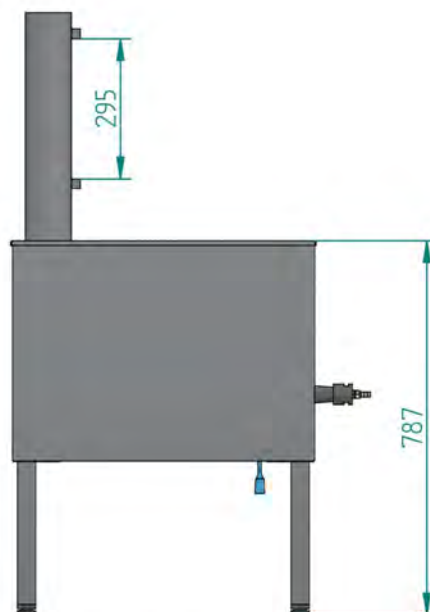
**CAPACIDAD:** 22 L.

**VOLTAJE:** N/A

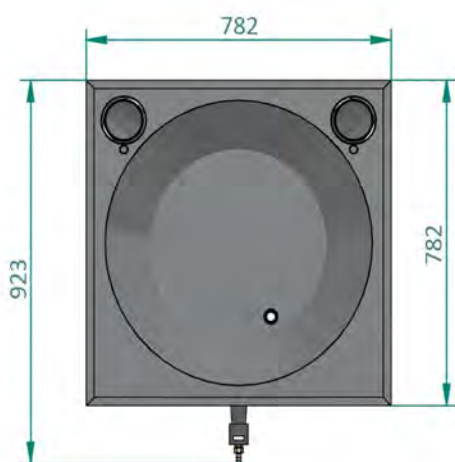
## DIMENSIONES



VISTA FRONTAL



VISTA LATERAL



VISTA PLANTA



VISTA ISOMÉTRICA

PESO APROX. 47,5 Kg.  
CONEXIÓN ELÉCTRICA: N/A.

La Empresa se reserva el derecho a efectuar modificaciones técnicas sin preaviso.

[www.inhospaan.com](http://www.inhospaan.com)

TIPO DE GAS: Butano/Propano.

V1.0 - 2021/06/21