

FICHA TÉCNICA

FOGÓN FREIDORA AUTOMÁTICA GAS FGAUT70

Máquina automática para gran producción o como equipo profesional. Por su calidad se trata de una máquina muy duradera y resistente para uso industrial.



CARACTERÍSTICAS TÉCNICAS:

- Apto para su uso exterior e interior.
- Cuerpo en acero inoxidable AISI304 18/10.
- Cuba en acero inoxidable AISI304 18/10 integrada en el cuerpo.
- Ruedas para facilitar su desplazamiento.
- Quemador industrial de alta potencia controlado mediante un digital y sonda de temperatura. Apto para su uso en exterior e interior.
- Termostato digital de máxima precisión [-1°C].
- Aislamiento con manta termica de alta temperatura SUPERWOLL, Densidad 128kg/m³ espesor 13mm. Excepto chimeneas.
- Chimeneas de expulsión de humos en acero inoxidable AISI304, para colgar dosificadora o cortadora de patatas.
- Construida según normativa CE.
- Temperatura desde 80°C a 200°C.
- Válvula de vaciado de aceite 1".
- Combustible butano / propano / gas ciudad.

OPCIONAL:

- Fabricación especial en cuanto a las dimensiones, profundidad de la cuba o forma cónica o cilíndrica.
- Tapadera.
- Mástil para colgar dosificadora o cortadora de patatas.
- Aislamiento de chimeneas.

MODELO: FGAUT80

DIMENSIONES: LARGO/FONDO 700mm. / ANCHO 700mm. / ALTO 800 mm.

POTENCIA: 37 KW.

DIAMETRO SUPERIOR: Ø600mm.

DIAMETRO INFERIOR: Ø400mm.

ALTURA SARTEN: 170mm.

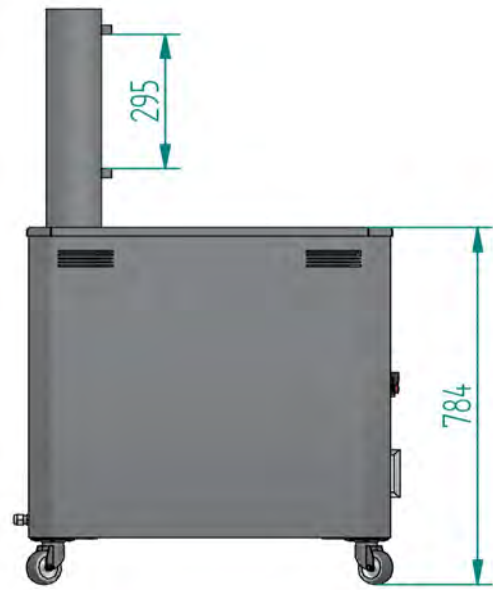
CAPACIDAD: 14 L.

VOLTAJE: 240V.

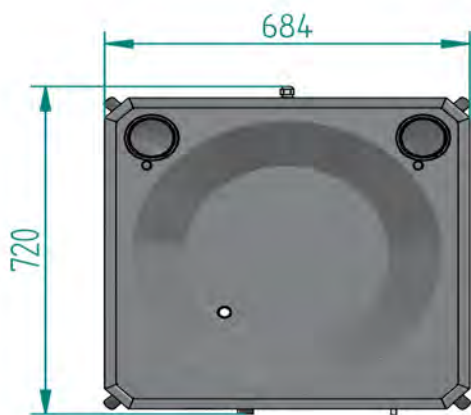
DIMENSIONES



VISTA FRONTAL



VISTA LATERAL



VISTA PLANTA



VISTA ISOMÉTRICA

PESO APROX. 41,5 Kg.
CONEXIÓN ELÉCTRICA: 240v, 3N, 50/60

La Empresa se reserva el derecho a efectuar modificaciones técnicas sin preaviso.

www.inhospaan.com

TIPO DE GAS: Butano/Propano/Gas Natural.

V1.0 - 2021/06/09

FICHA TÉCNICA

FOGÓN FREIDORA AUTOMÁTICA GAS

FGAUT80

Máquina automática para gran producción o como equipo profesional. Por su calidad se trata de una máquina muy duradera y resistente para uso industrial.



CARACTERÍSTICAS TÉCNICAS:

- Apto para su uso exterior e interior.
- Cuerpo en acero inoxidable AISI304 18/10.
- Cuba en acero inoxidable AISI304 18/10 integrada en el cuerpo.
- Ruedas para facilitar su desplazamiento.
- Quemador industrial de alta potencia controlado mediante un digital y sonda de temperatura. Apto para su uso en exterior e interior.
- Termostato digital de máxima precisión [-1°C].
- Aislamiento con manta termica de alta temperatura SUPERWOLL, Densidad 128kg/m³ espesor 13mm. Excepto chimeneas.
- Chimeneas de expulsión de humos en acero inoxidable AISI304, para colgar dosificadora o cortadora de patatas.
- Construida según normativa CE.
- Temperatura desde 80°C a 200°C.
- Válvula de vaciado de aceite 1".
- Combustible butano / propano / gas ciudad.

OPCIONAL:

- Fabricación especial en cuanto a las dimensiones, profundidad de la cuba o forma cónica o cilíndrica.
- Tapadera.
- Mástil para colgar dosificadora o cortadora de patatas.
- Aislamiento de chimeneas.

MODELO: FGAUT80

DIMENSIONES: LARGO/FONDO 800mm. / ANCHO 800mm. / ALTO 800 mm.

POTENCIA: 37 KW.

DIAMETRO SUPERIOR: Ø700mm.

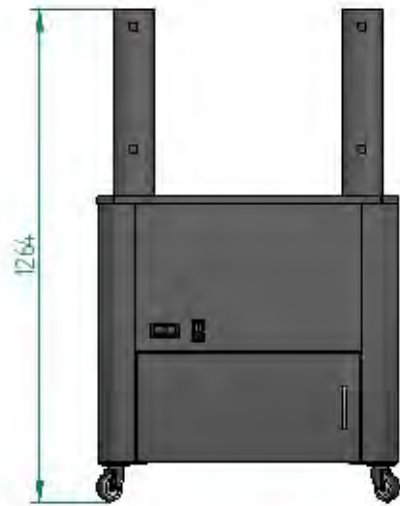
DIAMETRO INFERIOR: Ø500mm.

ALTURA SARTEN: 170mm.

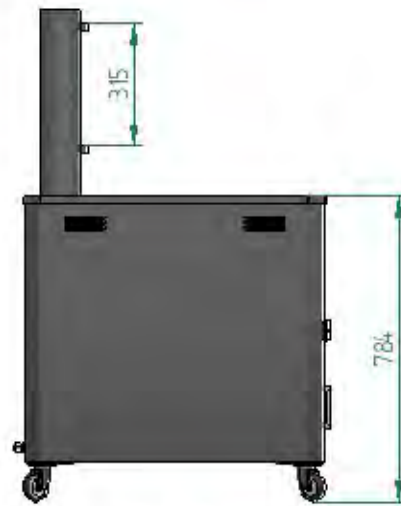
CAPACIDAD: 22 L.

VOLTAJE: 240V.

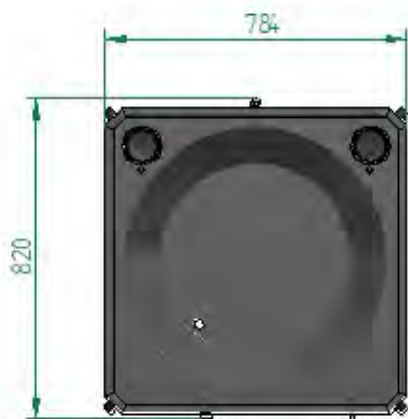
DIMENSIONES



VISTA FRONTAL



VISTA LATERAL



VISTA PLANTA



VISTA ISOMÉTRICA

PESO APROX. 47,5 Kg.
CONEXIÓN ELÉCTRICA: 240v, 3N, 50/60

La Empresa se reserva el derecho a efectuar modificaciones técnicas sin preaviso.

www.inhospaan.com

TIPO DE GAS: Butano/Propano/Gas Natural.

V1.0 - 2021/06/09

FICHA TÉCNICA

FOGÓN FREIDORA AUTOMÁTICA GAS

FGAUT90

Máquina automática para gran producción o como equipo profesional. Por su calidad se trata de una máquina muy duradera y resistente para uso industrial.



CARACTERÍSTICAS TÉCNICAS:

- Apto para su uso exterior e interior.
- Cuerpo en acero inoxidable AISI304 18/10.
- Cuba en acero inoxidable AISI304 18/10 integrada en el cuerpo.
- Ruedas para facilitar su desplazamiento.
- Quemador industrial de alta potencia controlado mediante un digital y sonda de temperatura. Apto para su uso en exterior e interior.
- Termostato digital de máxima precisión [$\sim 1^{\circ}\text{C}$].
- Aislamiento con manta termica de alta temperatura SUPERWOLL, Densidad $128\text{kg}/\text{m}^3$ espesor 13mm. Excepto chimeneas.
- Chimeneas de expulsión de humos en acero inoxidable AISI304, para colgar dosificadora o cortadora de patatas.
- Construida según normativa CE.
- Temperatura desde 80°C a 200°C .
- Válvula de vaciado de aceite 1".
- Combustible butano / propano / gas ciudad.

OPCIONAL:

- Fabricación especial en cuanto a las dimensiones, profundidad de la cuba o forma cónica o cilíndrica.
- Tapadera.
- Mástil para colgar dosificadora o cortadora de patatas.
- Aislamiento de chimeneas.

MODELO: FGAUT90

DIMENSIONES: LARGO/FONDO 900mm. / ANCHO 900mm. / ALTO 800 mm.

POTENCIA: 37 KW.

DIAMETRO SUPERIOR: $\varnothing 800\text{mm}$.

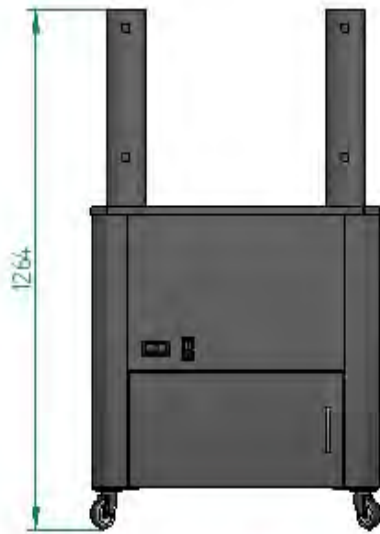
DIAMETRO INFERIOR: $\varnothing 600\text{mm}$.

ALTURA SARTEN: 170mm.

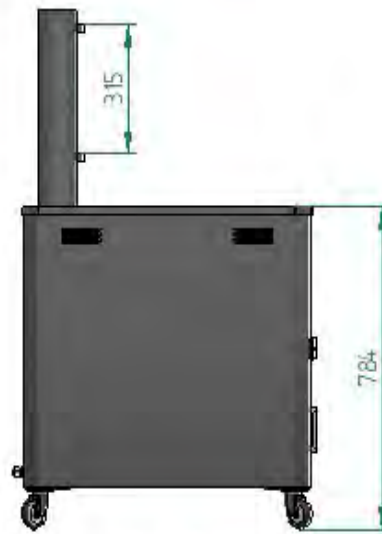
CAPACIDAD: 30 L.

VOLTAJE: 240V.

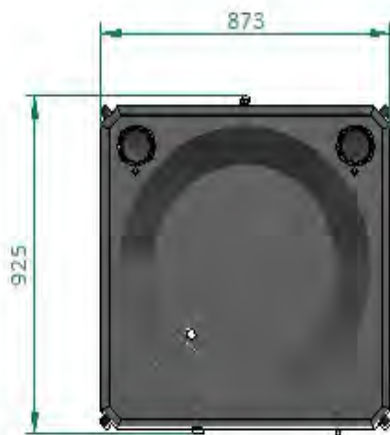
DIMENSIONES



VISTA FRONTAL



VISTA LATERAL



VISTA PLANTA



VISTA ISOMÉTRICA

PESO APROX. 48,5 Kg.
CONEXIÓN ELÉCTRICA: 240v, 3N, 50/60

La Empresa se reserva el derecho a efectuar modificaciones técnicas sin preaviso.

www.inhospaan.com

TIPO DE GAS: Butano/Propano/Gas Natural.

V1.0 - 2021/06/21

FICHA TÉCNICA

FOGÓN FREIDORA AUTOMÁTICA GAS

FGAUT100

Máquina automática para gran producción o como equipo profesional. Por su calidad se trata de una máquina muy duradera y resistente para uso industrial.



CARACTERÍSTICAS TÉCNICAS:

- Apto para su uso exterior e interior.
- Cuerpo en acero inoxidable AISI304 18/10.
- Cuba en acero inoxidable AISI304 18/10 integrada en el cuerpo.
- Ruedas para facilitar su desplazamiento.
- Quemador industrial de alta potencia controlado mediante un digital y sonda de temperatura. Apto para su uso en exterior e interior.
- Termostato digital de máxima precisión [$\sim 1^{\circ}\text{C}$].
- Aislamiento con manta termica de alta temperatura SUPERWOLL, Densidad $128\text{kg}/\text{m}^3$ espesor 13mm. Excepto chimeneas.
- Chimeneas de expulsión de humos en acero inoxidable AISI304, para colgar dosificadora o cortadora de patatas.
- Construida según normativa CE.
- Temperatura desde 80°C a 200°C .
- Válvula de vaciado de aceite 1".
- Combustible butano / propano / gas ciudad.

OPCIONAL:

- Fabricación especial en cuanto a las dimensiones, profundidad de la cuba o forma cónica o cilíndrica.
- Tapadera.
- Mástil para colgar dosificadora o cortadora de patatas.
- Aislamiento de chimeneas.

MODELO: FGAUT100

DIMENSIONES: LARGO/FONDO 1000mm. / ANCHO 1000mm. / ALTO 800 mm.

POTENCIA: 37 KW.

DIAMETRO SUPERIOR: $\varnothing 900\text{mm}$.

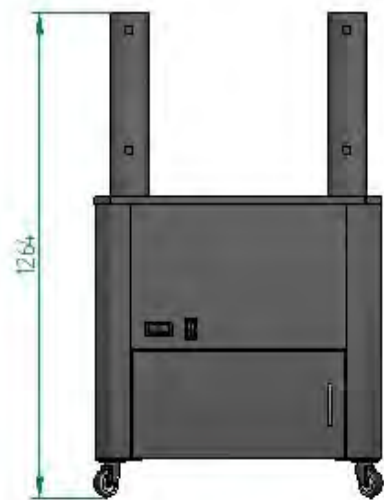
DIAMETRO INFERIOR: $\varnothing 700\text{mm}$.

ALTURA SARTEN: 170mm.

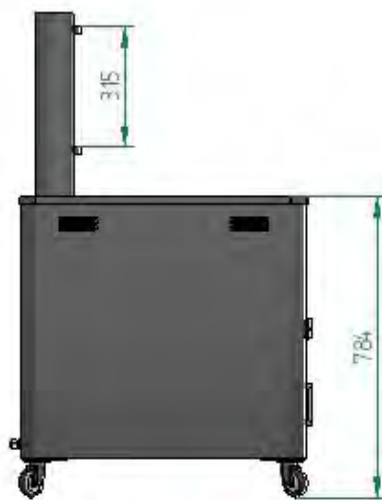
CAPACIDAD: 38 L.

VOLTAJE: 240V.

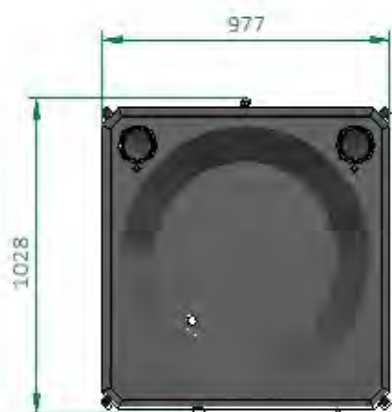
DIMENSIONES



VISTA FRONTAL



VISTA LATERAL



VISTA PLANTA



VISTA ISOMÉTRICA

PESO APROX. 50,5 Kg.
CONEXIÓN ELÉCTRICA: 240v, 3N, 50/60

La Empresa se reserva el derecho a efectuar modificaciones técnicas sin preaviso.

www.inhospa.com

TIPO DE GAS: Butano/Propano/Gas Natural.

V1.0 - 2021/06/21