

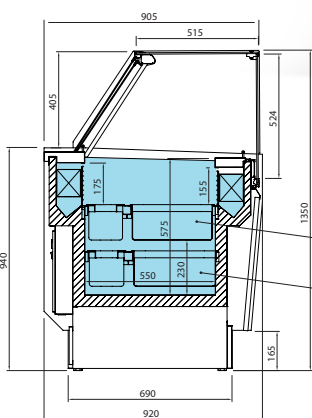
**09**

VITRINA HELADO SERIE IBIZA GELATO DISPLAY CASE IBIZA SERIES

**NUEVO  
NEW**



VBZ12



Exposición Helado/ Gelato exhibition [-16°C/-18°C]

Reserva cubetas/Trays storage [-18°C]



**EXTERIOR**

- Encimera de trabajo en acero inox AISI 304 18/10
- Cristal recto securizado
- Bancada en acero esmaltado
- Decoración y costado en DM hidrófugo lacado
- Decoración inferior en acero inox AISI 304 18/10
- Decoración frontal con iluminación LED

**INTERIOR**

- Chapa de Acero esmaltado epoxi poliéster
- Iluminación LED perfil superior

**AISLAMIENTO**

- Poliuretano inyectado alta presión libre de CFC 's densidad 40 kg/m<sup>3</sup>, bajo GWP y cero efecto ODP

**REFRIGERACIÓN**

- Evaporadores tratados anticorrosión 100% poliéster
- Desescarche por gas caliente

**EXTERIOR**

- AISI 304 18/10 stainless steel worktop
- Flat tempered security glass system
- Enamelled steel base
- Water resistant frontal and decoration DM lacqued
- AISI 304 18/10 stainless steel lower part decoration
- LED lighting frontal decoration

**INTERIOR**

- Enamelled steel plate coated epoxi polyester
- LED lighting upper profile

**INSULATION**

- Free CFC's high density (40kg/m<sup>3</sup>) polyurethane insulation with low GWP & zero ODP effect

**REFRIGERATION**

- Evaporator coil coated with anti-corrosion material 100% polyester
- Hot gas defrost

09 V. pastelería

MODELES	Dimensiones sin costados Dimensions without sides LxFxH (mm)	Costados Sides Z(mm)	Potencia Power [W]	Eléctrica Electrical [V/Hz]	Capacidad Capacity [L]	Superficie exposición [m <sup>2</sup> ]	Capacidad bandejas Bac capacity	Compresor Compressor [HP]	Consumo Consumption [kWh/24h]	Evaporación Evaporation	Régimen T <sup>RA</sup> [30°C]	Desescarche Defrost	Control Control	Refrigerante Refrigerant	Clase climática
VBZ12	1250x920x1350	30x30	445	220/50	289	0,69	10+10	3/8	7,1	Estática Static	-16°C/-18°C	Automático Automatic	Digital	R 404 A	4 (+30°C 55%HR)
VBZ15	1562x920x1350	30x30	465	220/50	361	0,86	13+13	3/8	7,4	Estática Static	-16°C/-18°C	Automático Automatic	Digital	R 404 A	4 (+30°C 55%HR)

Les caractéristiques techniques et la conception peuvent être sujettes à modifications, sans préavis.

## VITRINA HELADO SERIE IBIZA GELATO DISPLAY CASE IBIZA SERIES



PRODUCTO  
PERSONALIZABLE  
Customizable product



### DECORACIÓN LACADA ·



**RAL 3003**

Granate  
Maroon



**RAL 3001**

Rojo  
Red



**RAL DESIGN  
3504035**

Rosa  
Pink



**RAL 2003**

Naranja  
Orange



**RAL 1018**

Amarillo  
Yellow



**RAL 1001**

Beige  
Beige



**RAL 5015**

Azul  
Blue



**RAL DESIGN  
2108025**

Celeste  
Sky blue



**RAL 6002**

Verde oscuro  
Green dark



**RAL DESIGN  
1107060**

Pistacho  
Pistachio



**RAL 4007**

Violeta  
Violet



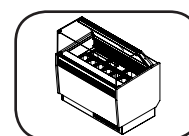
**RAL 9016**

Blanco  
White



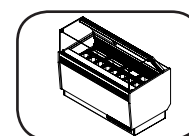
**RAL 9017**

Negro  
Black



**VBZ12**

**3.106 €**



**VBZ15**

**3.363 €**

09 V. pastelería

**09**
**VITRINA HELADO MODULAR SERIE CORAL MODULAR GELATO DISPLAY CASE CORAL SERIES**
**EXTERIOR**

- Encimera de trabajo en compac quartz blanco
- Cristal frontal recto calefactado abatible
- Bancada en acero esmaltado
- Decoración y costado en ABS termoconformado

**INTERIOR**

- Plano de exposición para bandejas 5L (360x165x170)
- Iluminación LED plano de exposición
- Estructura Soporte Cristal en perfil de aluminio anodizado

 **AISLAMIENTO**

- Poliuretano inyectado alta presión libre de CFC 's densidad 40 kg/m<sup>3</sup>, bajo GWP y cero efecto ODP

**REFRIGERACIÓN**

- Sistema de condensación ventilada
- Evaporadores tratados anticorrosión 100% poliéster
- Control temperatura final del desescarche
- Desescarche por gas caliente
- Clase climática 4

**EXTERIOR**

- White compac quartz worktop
- Lift-up frontal and tempered glass
- Enamelled steel base
- ABS thermoformed decoration

**INTERIOR**

- Exhibition Area for 5L (360x165x170) trays
- Upper profile LED lighting
- Anodized aluminium profile glass support structure

**INSULATION**

- Free CFC's high density (40kg/m<sup>3</sup>) polyurethane insulation with low GWP & zero ODP effect

**REFRIGERATION**

- Forced air refrigeration system
- Evaporator coil coated with anti-corrosion material 100% polyester
- Control of the final defrost temperatura
- Hot gas defrost
- 4 climatic class

**OPCIONES/OPTIONAL**

MODÈLES	Puertas correderas traseras Rear sliding doors	Combinación de bandejas Trays kit (360X165X150)	Combinación de bandejas Trays kit (360x250x80)
VCB 12 H	(PUEVCB12CT) <b>137 €</b>	(501X32) x 14uds. <b>532 €</b>	(501X36) x 8uds. <b>312 €</b>
VCB 15 H	(PUEVCB15CT) <b>185 €</b>	(501X32) x 16uds. <b>608 €</b>	(501X36) x 10uds. <b>390 €</b>
VCB 18 H	(PUEVCB18CT) <b>230 €</b>	(501X32) x 20uds. <b>760 €</b>	(501X36) x 14uds. <b>546 €</b>



Bandeja evaporativa e interruptor general.

09 V. pastelería

MODÈLES	→	↗	↑	⏻	⚠	📄	📄	🔧	🛒	💧	🌡	🧼	🕒	🌡
	Dimensiones sin costados Dimensions without sides LxFxH (mm)	Costados Sides 2l(mm)	Potencia Power (W)	Eléctrica Eléctrica (V/Hz)	Superficie exposición (m <sup>2</sup> )	Nº bandejas (360x165x150)	Nº bandejas (360x250x80)	Compresor Compressor (HP)	Consumo Consumption (kWh/24h)	Evaporación Evaporation	Régimen T <sup>RA</sup> (30°C)	Desescarche Defrost	Control Control	Refrigerante Refrigerant
VCB12H	1250x1115x1320	30+30	1250	220/50	0,96	14	8	1 1/4	17,5	Ventilada	-15°C-18°C	960	Digital	R 404 A
VCB15H	1562x1115x1320	30+30	1570	220/50	1,20	16	10	1+1/2	24,5	Ventilada	-15°C-18°C	1190	Digital	R 404 A
VCB18H	1875x1115x1320	30+30	1925	220/50	1,44	20	14	1 1/4 + 3/4	30,8	Ventilada	-15°C-18°C	1780	Digital	R 404 A

Les caractéristiques techniques et la conception peuvent être sujettes à modifications, sans préavis.

## VITRINA HELADO MODULAR SERIE CORAL MODULAR GELATO DISPLAY CASE CORAL SERIES



NUEVO  
NEW

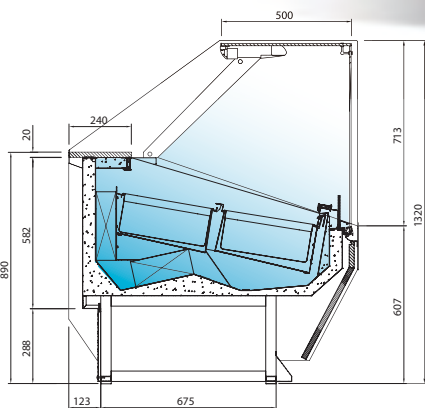


VCB 18 H

NUEVO  
NEW



VCB 18 H



VCB H

**Importante:** Vitrina para el mantenimiento y exposición de helado durante su venta. Durante la noche mantenerse en cámara o armario de congelación.  
Display gelato case for gelato exhibition during the sale. Night keep gelato in cold room or freezer reach in.



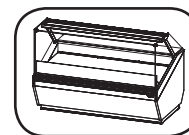
VCB12H

6.745 €



VCB15H

7.655 €



VCB18H

8.537 €

**09 HELADOS MODULAR LÍNEA ARIES**

**ICE-CREAM MODULAR DISPLAY CASES ARIES LINE**

**EXTERIOR**

- Encimera de trabajo en compac quartz blanco
- Cristal frontal curvo securizado elevable
- Bancada en acero esmaltado
- Decoración y costado en ABS termoconformado

**INTERIOR**

- Plano de exposición para bandejas 5L (360x165x170)
- Iluminación LED plano de exposición
- Estructura Soporte Cristal en perfil de aluminio anodizado

**AISLAMIENTO**

- Poliuretano inyectado alta presión libre de CFC's densidad 40 kg/m<sup>3</sup>, bajo GWP y cero efecto ODP

**REFRIGERACIÓN**

- Sistema de condensación ventilada
- Evaporadores tratados anticorrosión 100% poliéster
- Bandeja evaporativa con resistencia eléctrica en acero inoxidable
- Control temperatura final del desescarche
- Desescarche por gas caliente
- Clase climática 4

**OPCIONAL / OPTIONAL**

MODELOS MODELS	Estante Shelf	Combinación de bandejas Trays kit (360x165x150)	Combinación de bandejas Trays kit (360x250x80)
VAR 12 H	(ESTVAR12) <b>126 €</b>	(501X32) x 14 uds <b>497 €</b>	(501X36) x 8 uds <b>312 €</b>
VAR 15 H	(ESTVAR15) <b>140 €</b>	(501X32) x 16 uds <b>795 €</b>	(501X36) x 10 uds <b>390 €</b>
VAR 18 H	(ESTVAR18) <b>196 €</b>	(501X32) x 20 uds <b>993 €</b>	(501X36) x 14 uds <b>546 €</b>



09 V. pastelería

MODELOS MODELS	Dimensiones sin costados Dimensions without sides LxPxH (mm)	Costados Sides (2)(mm)	Potencia Power (W)	Eléctrica Eléctrica (V/Hz)	Superficie exposición (m <sup>2</sup> )	Capacidad bandejas helados	Compresor Compressor (HP)	Consumo Consumption (kWh/24h)	Evaporación Evaporation	Régimen T <sup>RA</sup> (30°C / 55%HR)	Desescarche Defrost	Control Control	Refrigerante Refrigerant	De serie Standard
VAR 12 H	1250x1145x1310	40+40	1250	220/50	0,96	14 bandejas de 5 L. 360x165x150	1 1/4	17,5	Forzada Forced	-15°C/- 18°C	Automático Automatic	Digital	R 404 A	Cortina trasera Night curtain
VAR 15 H	1562x1145x1310	40+40	1571	220/50	1,2	16 bandejas de 5 L. 360x165x150	1 + 1/2	24,5	Forzada Forced	-15°C/- 18°C	Automático Automatic	Digital	R 404 A	Cortina trasera Night curtain
VAR 18 H	1875x1145x1310	40+40	1928	220/50	1,4	20 bandejas de 5 L. 360x165x150	1 1/4+3/4	30,8	Forzada Forced	-15°C/- 18°C	Automático Automatic	Digital	R 404 A	Cortina trasera Night curtain

Características técnicas y constructivas sujetas a variación sin previo aviso / We reserve the right to change specifications without prior notice.

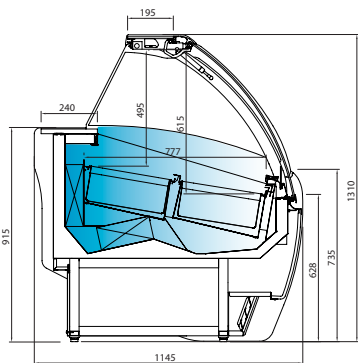
## HELADOS MODULAR LÍNEA ARIES ICE-CREAM MODULAR DISPLAY CASES ARIES LINE



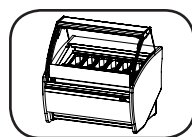
VAR 18 H

**Importante:** Vitrina para el mantenimiento y exposición de helado durante su venta. Durante la noche mantenerse en cámara o armario de congelación.

Display gelato case for gelato exhibition during the sale. Night keep gelato in cold room or freezer reach in.

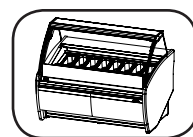


VAR H



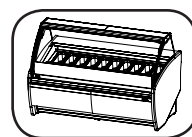
VAR12H

6.656 €



VAR15H

7.680 €



VAR18H

8.497 €