

## Vitrina expositora con reserva para pastelería / Pastry display case with storage / Vitrine d'exposition pour pâtisserie avec réserve réfrigérée

### CARACTERÍSTICAS

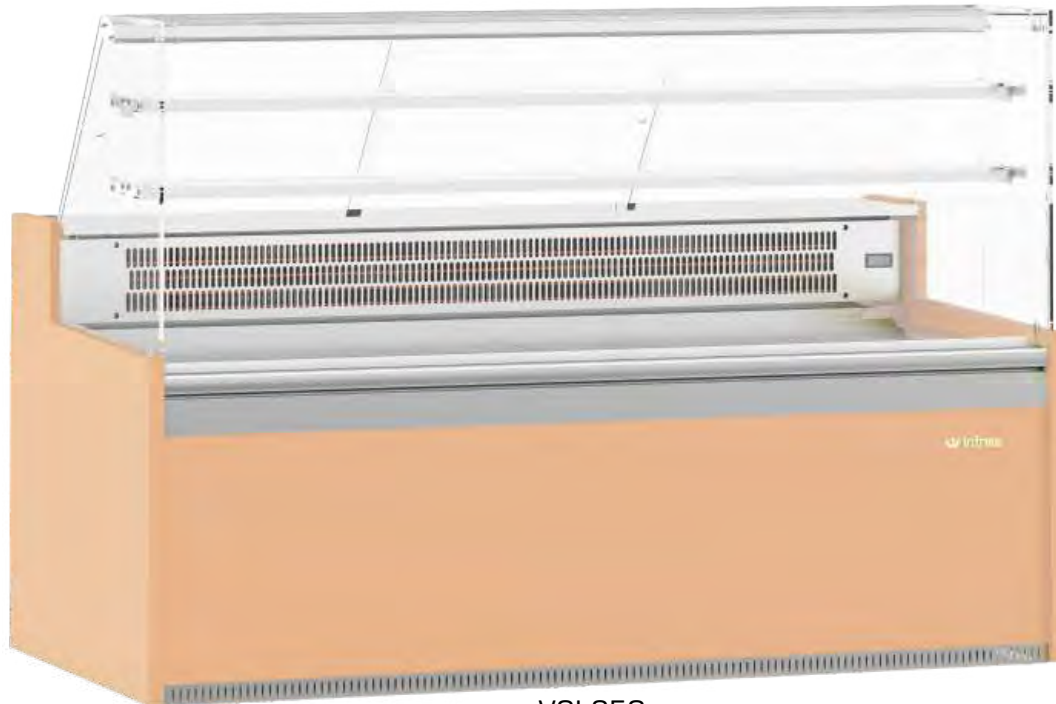
Vitrina grupo incorporado R290 con reserva refrigerada para pastelería.  
Decoraciones en madera lacada.  
Estantes de cristal no regulables.  
Encimera Quartz blanco.  
Iluminación LED alta eficiencia 24V, color blanco 4000K, en exposición y estante.  
Iluminación LED decorativa en zócalo inferior blanco 4000K.  
Cristal frontal fijo con tornillos, abatible para su limpieza.  
Cristales templados.  
Zócalo en acero inoxidable.

### MAIN FEATURES

R290 plug in display cabinet with refrigerated reserve for pastries.  
Lacquered wood decorations.  
Non-adjustable glass shelves.  
White Quartz worktop.  
High efficiency LED lighting 24V, white 4000K, in display and shelf.  
Decorative LED lighting in white 4000K lower plinth.  
Front glass fixed with screws, hinged for cleaning.  
Tempered glass.  
Stainless steel plinth.

### CARACTERISTIQUES

Vitrine plug in R290 avec réserve réfrigérée pour pâtisseries.  
Décorations en bois laqué.  
Étagères en verre non réglables.  
Plan de travail en Quartz blanc.  
Éclairage LED haute efficacité 24V, blanc 4000K, dans la vitrine et les étagères.  
Éclairage LED décoratif en blanc 4000K sur le plinthe inférieur.  
Verre frontal fixé par des vis, avec ouverture pour le nettoyage.  
Verres trempés.  
Plinthe en acier inoxydable.



VGL25C

Serie / Series / Série

**VGL**  
**GLACE**



VGL 9 C



VGL 12 C



VGL 15 C



VGL 18 C



VGL 25 C

CRISTAL CURVO / CURVED GLASS / VERRE BOMBÉE

VGL 9 CN

VGL 12 CN

NEUTRO / NEUTRAL / NEUTRE

VGL 15 CN

VGL 18 CN

VGL 25 CN

CRISTAL RECTO / FLAT GLASS / VERRE DROIT



VGL 9 P



VGL 12 P



VGL 15 P



VGL 18 P



VGL 25 P

NEUTRO / NEUTRAL / NEUTRE

VGL 9 PN

VGL 12 PN

VGL 15 PN

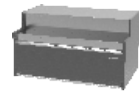
VGL 18 PN

VGL 25 PN

MUEBLE CAJA / COUNTER CASE / MEUBLE CAISSE



VGL 9 M

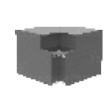


VGL 15 M

ÁNGULOS / ANGLES / ANGLES



VGL 90 AAM



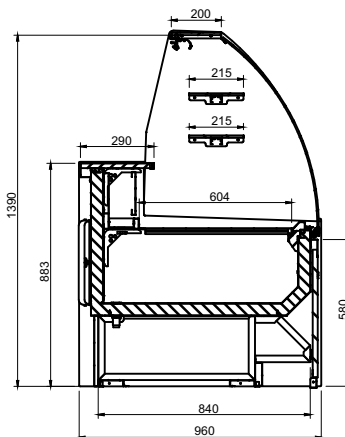
VGL 90 ACM

# Modelos

Serie / Series / Série **VGL GLACE**



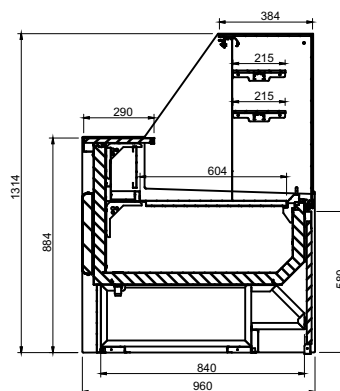
VGL12 C/CN



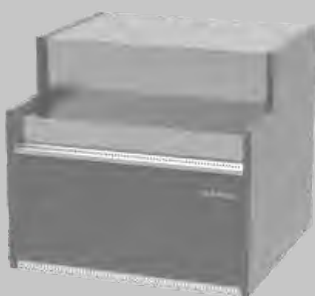
VGL C / CN



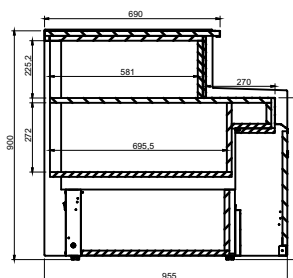
VGL12 P/PN



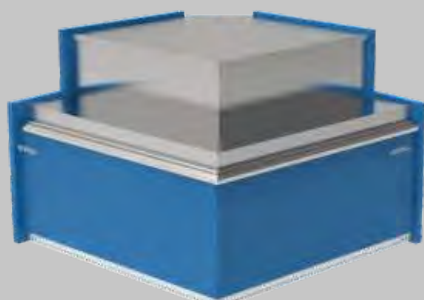
VGL P / PN



VGL12 C/CN



VGL M



VGL12 C/CN

**Laterales / Sides / Jous**

**Incluidos / Includes / Inclus**

**Colores fuera de carta / Colors outside of letter / Couleurs spéciales, hors palette**

| RAL  |                                | NO RAL                                  |                                |
|--|--------------------------------|---|--------------------------------|
| Epoxi  | Líquida/<br>Liquid/<br>Liquide | Epoxi                                   | Líquida/<br>Liquid/<br>Liquide |
| <b>794 €</b>   | <b>494 €</b>                   | Consultar /<br>Consulter /<br>Consulter |                                |
| [x unidad/x unit/x unité]                                    |                                | Consultar /<br>Consulter /<br>Consulter |                                |
| +10 días laborables /<br>+10 work days /<br>+10 jours ouvrés |                                | Consultar /<br>Consulter /<br>Consulter |                                |

**Ext. Estándar / Standar / Standard**

|                    |                    |                |
|--------------------|--------------------|----------------|
| Ral 9016           | Ral 1001           | Ral 1018       |
| Ral 2003           | Ral 3003           | Ral 3020       |
| Ral 4007           | Design 3504035     | Ral 5015       |
| Design 1107060     | Ral 6002           | Design 2108025 |
| Ral 8017           | Ral 9006           | Ral 7016       |
| Nogal-Walnut-Noyer | Wengué-Wenge-Wenge | Ral 9017       |

**Novedad / New / Nouveauté**

|                             |                             |                      |
|-----------------------------|-----------------------------|----------------------|
| Naranja<br>Orange<br>Orange | Amarillo<br>Yellow<br>Jaune | Rosa<br>Pink<br>Rose |
| Azul<br>Blue<br>Bleu        | Verde<br>Green<br>Vert      |                      |

**Serie / Series / Série GLACE**

| MODELO<br>MODELE<br>MODÈLE |                |                |  |                |                     |
|----------------------------|----------------|----------------|--|----------------|---------------------|
|                            | NEW VGL 9 P    | NEW VGL 12 P   | NEW VGL 15 P                           | NEW VGL 18 P   | NEW VGL 25 P        |
| Precio<br>Price<br>Prix    | <b>2.593 €</b> | <b>3.095 €</b> | <b>3.497 €</b>                         | <b>3.863 €</b> | <b>4.648 €</b>      |
| MOD.                       | VGL 9 PN       | VGL 12 PN      | NEUTRO / NEUTRAL / NEUTRE<br>VGL 15 PN |                | VGL 18 PN VGL 25 PN |

|   |  |                             |                             |                             |                             |
|---|--|-----------------------------|-----------------------------|-----------------------------|-----------------------------|
| Medidas<br>Measures<br>Mesures (mm)   | 998<br>x 985<br>x 1345 mm.   | 1310<br>x 985<br>x 1345 mm. | 1622<br>x 985<br>x 1345 mm. | 1935<br>x 985<br>x 1345 mm. | 2560<br>x 985<br>x 1345 mm. |
| Temperatura<br>Temperature<br>Température (°C)  | 4°C/+8°C   |                             |                             |                             |                             |
| Clase Climática<br>Climatic class<br>Classe climatique (°C)                           | 3 / 25°C   |                             |                             |                             |                             |
| Tensión/Frecuencia<br>Electrical data<br>Tension électrique                           | 230V/1ph/50Hz  |                             |                             |                             |                             |
| Controlador<br>Controller<br>Régulateur   | Digital  |                             |                             |                             |                             |
| Material<br>Material<br>Matériel (EXT/INT)  | Madera lacada / Lacquered wood / Bois laqué<br>Plano exposición / Exhibition plan / Plan d'exposition: Inox Aisi 304   |                             |                             |                             |                             |
| Aislamiento<br>Isolation<br>Isolation (mm)  | 40kg/m <sup>3</sup> / Free CFC's / Zero ODP-GWP  |                             |                             |                             |                             |
| Capacidad<br>Capacity<br>Capacité (L)   | 163  | 216                         | 271                         | 327                         | 430                         |
| Superficie exposición<br>Surface exhibition<br>Surface d'exposition (m <sup>2</sup> ) | 0,9  | 1,2                         | 1,5                         | 1,8                         | 2,5                         |
| Compresor<br>Compressor<br>Compresseur (HP)   | -  |                             |                             |                             |                             |
| Estantes<br>Shelving<br>Étagères  | 2  |                             |                             |                             |                             |
| Costados [2]<br>Sides [2]<br>Joues [2] (mm)   | 30+30 <b>(INCLUIDOS / INCLUDES / INCLUS)</b>   |                             |                             |                             |                             |
| Sistema de frío<br>Cooling System<br>Système de froid                                 | Ventilado / Ventilated / Ventilé   |                             |                             |                             |                             |
| Desescarche<br>Defrost<br>Dégivrage   | Manual / Manual / Manuel   |                             |                             |                             |                             |
| Evaporación<br>Evaporation<br>Évaporation   | Semiestática / Semistatic / Semiestatique  |                             |                             |                             |                             |
| Potencia<br>Power<br>Puissance (W)  | 292  | 451                         | 451                         | 613                         | 653                         |
| Potencia frig.<br>Cooling capacity<br>Puissance Frig. (W A<br>-10°C)                  | 370  | 687                         | 687                         | 951                         | 951                         |
| Consumo<br>Consumption<br>Consommation (kWh/<br>24h)                                  | -  |                             |                             |                             |                             |
| Refrigerante<br>Refrigerant<br>Gaz  | <b>R-290</b>   |                             |                             |                             |                             |
| Opcional<br>Optional<br>Options   | <b>Puertas correderas traseras / Rear sliding doors / Portes coulissantes arrière</b><br>VGL 9 [KPUVGL9P+]<br>VGL 12 [KPUVGL12P+]<br>VGL 15 [KPUVGL15P+]<br>VGL 18 [KPUVGL18P+]<br>VGL 25 [KPUVGL25P+] |                             |                             |                             |                             |