

VEP/VEB



Expositor encastrable
Drop-in exhibitor
Présentoir encastrable



Expositor encastrable
Drop-in exhibitor
Présentoir encastrable

VEB 6 CP

Serie / Series / Série

**VEP /
VEB**

VEP



VEP 4 P



VEP 6 P



VEP 8 P



VEB 4 CC



VEB 6 CC



VEB 7 CC



VEB 8 CC



VEB 9 CC



VEB 4 CP



VEB 6 CP



VEB 7 CP



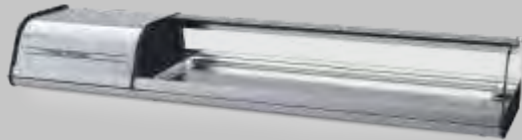
VEB 8 CP



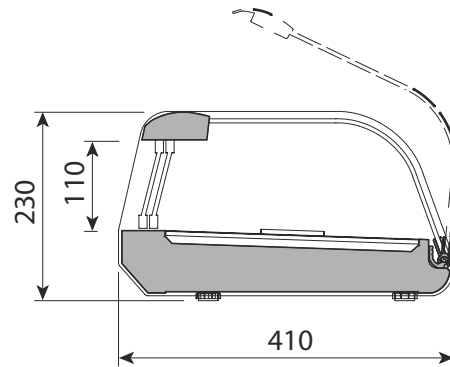
VEB 9 CP

Modelos

Serie/Series/Série **VEP / VEB**



VEP 6 P

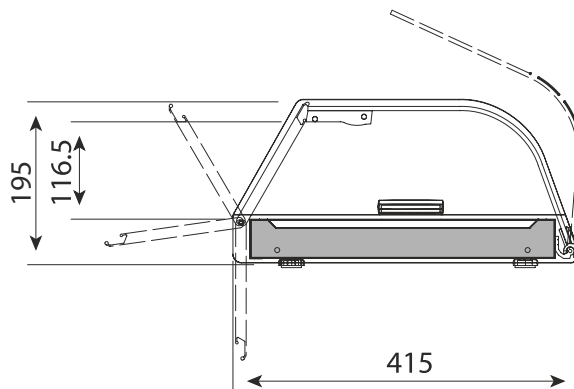


VEP P



Expositor encastrable
Drop-in exhibitor
Présentoir encastrable

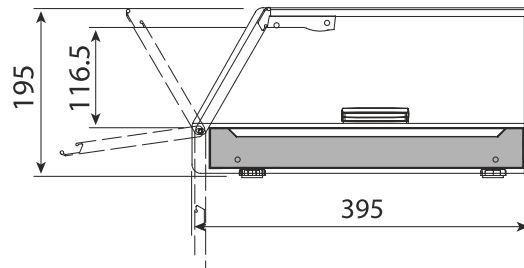
VEB 8 CC



VEB CC



VEB 4 CP



VEB CP



Posibilidad de colocar la unidad en distintas ubicaciones

Possibility to place the unit in different locations

Possibilité de placer l'unité à différents endroits

Serie / Series / Série VEP & VEB

 MODELO
 MODELE
 MODÈLE

VEB 4 CP

VEB 6 CP

VEB 7 CP

VEB 8 CP

VEB 9 CP

Medidas Measures Mesures [mm]	810 x 395 x 195 mm.	1162 x 395 x 195 mm.	1338 x 395 x 195 mm.	1514 x 395 x 195 mm.	1690 x 395 x 195 mm.
Temperatura Temperature Température [°C]	-1°C/+7°C				
Clase Climática Climatic class Classe climatique [°C]	4 / 38°C				
Tensión/Frecuencia Electrical data Tension électrique	230V/1ph/50Hz				
Controlador Controller Régulateur	Digital				
Material Material [EXT/INT] Matériel	Aluminio anodizado / Anodized aluminium / Aluminium anodisé Inox AISI 304				
Espesor Thickness Épaisseur [mm]	70				
Aislamiento Isolation Isolation	40kg/m ³ / Free CFC's / Zero ODP-GWP				
Capacidad Capacity Capacité [L]	9,2	13,6	16,0	18,4	20,4
Superficie exposición Surface exhibition Surface d'exposition [m ²]	0,23	0,34	0,40	0,46	0,51
Nº puertas Doors Nº de portes					
Sistema de frío Cooling System Système de froid	Ventilado / Ventilated / Ventilé				
Desescarche Defrost Dégivrage	Manual / Manual / Manuel				
Expansión Expansion Expansion	Capilar / Capillary / Capillaire				
Potencia Power Puissance [W]	129	131	132	132	133
Potencia frig. Cooling capacity Puissance Frig. [W A -10°C]	169				
Consumo Consumption Consommation [kWh/ 24h]	1,93	1,95	1,97	1,98	2,00
Área refrigerada Refrigerated area Zone réfrigérée [m ²]	0,24	0,35	0,4	0,45	0,51
Refrigerante Refrigerant Gaz	R-600				
Opcional Optional Options	-				

