

Serie / Series / Série **LYON VIENNOISERIE**
 Serie / Series / Série **LYON CHOCOLATE/CHOCOLAT**
 Serie / Series / Série **LYON BAIN MARIE**

+Info: www.infrico.com

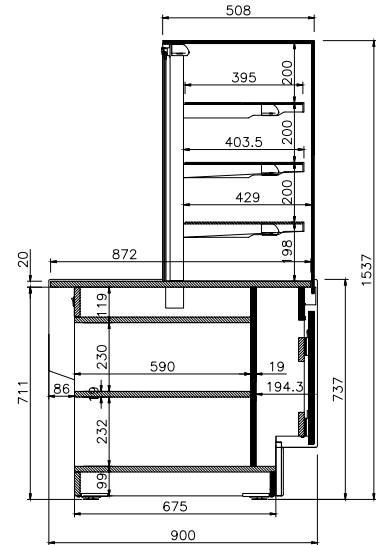


Puertas correderas traseras de serie
 Rear sliding doors standard
 Portes coulissantes arrières à série

3 estantes de serie
 3 shelves standard
 3 étagères à série

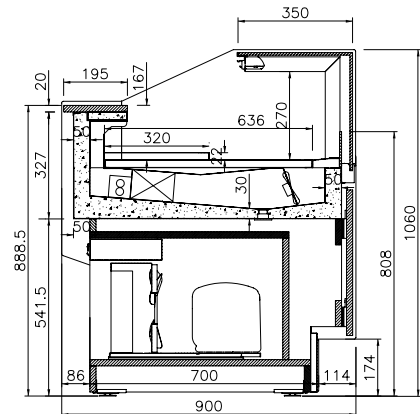
Neutro
 Neutral
 Neutre

VLY9V



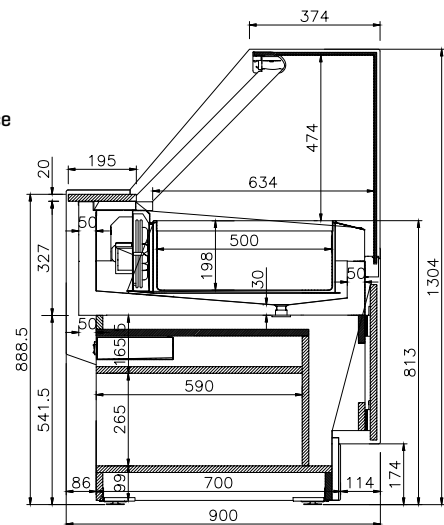
Vitrina para venta de chocolates
 Display case for chocolate sale
 Vitrine pour la vente de chocolats

VLY12B








Vitrina Baño María para servicio de comida caliente
 Display case Bain Marie for food service
 Vitrine Bain Marie pour plats chauds






VLY12BMS



Vitrina expositora para pastelería / Pastry display case / Vitrine d'exposition pour pâtisserie

MODELO MODELE MODÈLE	VIENNOISERIE (NEUTRA/NEUTRAL/NEUTRE)		CHOCOLATE / CHOCOLAT	BAIN MARIE (CALIENTE/HOT/CHAUD)	
	 VLY 9 V	 VLY 12 V	 VLY 12 B	 VLY 12 BMS	 VLY 15 BMS
Precio Price Prix					
Medidas/Measures/ Mesures (mm) Sin costados/Without sides/Sans joues	938 x 900 x 1550 mm.	1250 x 900 x 1550 mm.	1250 x 900 x 1060 mm.	1250 x 900 x 1305 mm.	1562 x 900 x 1305 mm.
Temperatura Temperature (°C) Température	-		+7°C/+12°C	+60°C/+70°C	
Clase Climática Climatic class Classe climatique (°C)	3 / 25°C				
Tensión/Frecuencia Electrical data Tension électrique	230V/1ph/50Hz				
Controlador Controller Régulateur	Digital				
Material Material Matériel (EXT/INT)	Acero plastificado / Plastified galvanised steel / Acier galvanisé plastifié Plano exposición / Exhibition plan / Plan d'exposition: Inox Aisi 304				
Aislamiento Isolation Isolation (mm)	40kg/m ³ / Free CFC's / Zero ODP-GWP				
Capacidad Capacity Capacité (L)	184	245	96	78	163
Superficie exposición Surface exhibition Surface d'exposition (m ²)	1,13	1,50	0,80	0,69	0,86
Compresor Compressor Compresseur (HP)	-	-	1/5	-	-
Bandejas Trays Bacs (300x400) (600x400)		-		3	4
Costados (2) Sides (2) Joues (2) (mm)	30+30				
Sistema de frío Cooling System Système de froid	Ventilado / Ventilated / Ventilé				
Desescarche Defrost Dégivrage	Manual / Manual / Manuel				
Evaporación Evaporation Évaporation	Semiestática / Semistatic / Semiestatique				
Potencia Power Puissance (W)	45	70	795	2050	3050
Potencia frig. Cooling capacity Puissance Frig. (W A -10°C)	-	-	254	-	-
Consumo Consumption Consommation (kWh/ 24h)	0,6	1	6,1	12,3	18,3
Refrigerante Refrigerant Gaz	R-290A				
Opcional Optional Options	-		Puertas correderas traseras / Rear sliding doors / Portes coulissantes arrière (PUEVLY12CTB)	-	

Vitrina expositora para pastelería cristal bajo / Pastry display case low glass / Vitrine d'exposition pour pâtisserie vitre basse

MODELO MODELE MODÈLE					
	VLY 9 LG	VLY 12 LG	VLY 15 LG	VLY 18 LG	VLY 25 LG
Precio Price Prix					
Medidas/Measures/ Mesures (mm) Sin costados/Without sides/Sans joues	938 x 900 x 1060 mm.	1250 x 900 x 1060 mm.	1562 x 900 x 1060 mm.	1875 x 900 x 1060 mm.	2500 x 900 x 1060 mm.
Temperatura Temperature (°C) Température	+4°C/+8°C				
Clase Climática Climatic class (°C) Classe climatique	3 / 25°C				
Tensión/Frecuencia Electrical data Tension électrique	230V/1ph/50Hz				
Controlador Controller Régulateur	Digital				
Material Material (EXT/INT) Matériel	Acero plastificado / Plastified galvanised steel / Acier galvanisé plastifié Plano exposición / Exhibition plan / Plan d'exposition: Inox Aisi 304				
Aislamiento Isolation (mm) Isolation	40kg/m ³ / Free CFC's / Zero ODP-GWP				
Capacidad Capacity (L) Capacité	72	96	120	144	192
Superficie exposición Surface exhibition (m ²) Surface d'exposition					
Compresor Compressor (HP) Compresseur	1/4		1/3		1/2
Bandejas Trays (300x400) Bacs (600x400)	-				
Costados (2) Sides (2) (mm) Joues (2)	30+30				
Sistema de frío Cooling System Système de froid	Ventilado / Ventilated / Ventilé				
Desescarche Defrost Dégivrage	Manual / Manual / Manuel				
Evaporación Evaporation Évaporation	Semiestática / Semistatic / Semiestatique				
Potencia Power (W) Puissance	245	262	448	454	588
Potencia frig. Cooling capacity (W A -10°C) Puissance Frig.	-				
Consumo Consumption (kWh/ 24h) Consommation	4.2	5.5	7.6	9,8	10.3
Refrigerante Refrigerant Gaz	R-290A				
Opcional Optional Options	Puertas correderas traseras / Rear sliding doors / Portes coulissantes arrière [PUEVLY9CTB]	Puertas correderas traseras / Rear sliding doors / Portes coulissantes arrière [PUEVLY12CT]	Puertas correderas traseras / Rear sliding doors / Portes coulissantes arrière [PUEVLY15CTB]	Puertas correderas traseras / Rear sliding doors / Portes coulissantes arrière [PUEVLY18CTB]	Puertas correderas traseras / Rear sliding doors / Portes coulissantes arrière [PUEVLY25CTB]