

# VBZ U/SU

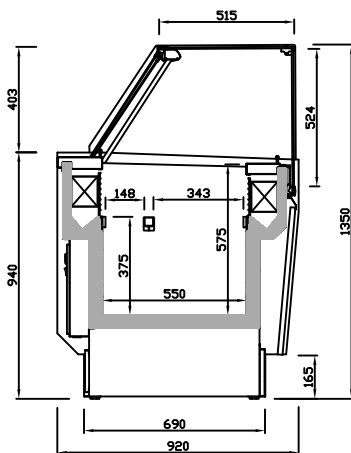
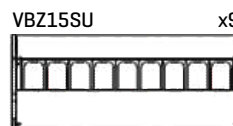
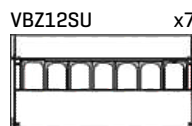
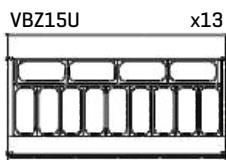
Vitrina estática expositora helados /  
Gelato static display case /  
Vitrine statique d'exposition pour glace



VBZ12U



VBZ15SU



VBZ U

### Laterales / Sides / Joes

Incluidos / Includes / Inclus

Colores fuera de carta /  
Colors outside of letter /  
Couleurs spéciales, hors palette

RAL		NO RAL	
Epoxi	Líquida/ Liquid/ Liquide	Epoxi	Líquida/ Liquid/ Liquide
[x unidad/x unit/x unité]		Consultar / Consultar / Consultar	
+10 días laborables / +10 work days / +10 jours ouvrés		Consultar / Consultar / Consultar	

### Ext. Estándar / Standar / Standard

Ral 9016	Ral 1001	Ral 1018
Ral 2003	Ral 3003	Ral 3020
Ral 4007	Design 3504035	Ral 5015
Design 1107060	Ral 6002	Design 2108025
Ral 8017	Ral 9006	Ral 7016
Ral 9017		

**Serie / Series / Série IBIZA**

 MODELO  
 MODELE  
 MODÈLE

**VBZ 12U**

**VBZ 15U**

**VBZ 12 SU**

**VBZ 15 SU**

<b>Medidas</b> Measures Mesures (mm)	1310 x 920 x 1350 mm.	1622 x 920 x 1350 mm.	1310 x 670 x 1350 mm.	1622 x 670 x 1350 mm.
<b>Temperatura</b> Temperature Température (°C)	<b>-15°C/-18°C</b>			
<b>Clase Climática</b> Climatic class Classe climatique (°C)	7 / 35°C			
<b>Tensión/Frecuencia</b> Electrical data Tension électrique	230V/1ph/50Hz			
<b>Controlador</b> Controller Régulateur	Digital			
<b>Material</b> Matériel (EXT/INT)	Acero plastificado / Plastified galvanised steel / Acier galvanisé plastifié Plano exposición / Exhibition plan / Plan d'exposition: Inox Aisi 304			
<b>Aislamiento</b> Isolation (mm)	40kg/m <sup>3</sup> / Free CFC's / Zero ODP-GWP			
<b>Capacidad</b> Capacity Capacité (L)	289	361	210	263
<b>Superficie exposición</b> Surface exhibition (m <sup>2</sup> ) Surface d'exposition	0,94	1,41	0,50	0,63
<b>Compresor</b> Compressor Compresseur (HP)	1		3/4	
<b>Bandejas</b> Shelving Bacs	10+10	13+13	7+7	9+9
<b>Costados [2]</b> Sides [2] Joues [2] (mm)	30 +30			
<b>Sistema de frío</b> Cooling System Système de froid	Estático / Static / Statique			
<b>Desescarche</b> Defrost Dégivrage	Gas caliente / Hot gas / Gaz chaud			
<b>Evaporación</b> Evaporation Évaporation	Ventilado / Ventilated / Ventilé			
<b>Potencia</b> Power Puissance (W)	480	484	432	436
<b>Potencia frig.</b> Cooling capacity Puissance Frig. (W A -10°C)	-			
<b>Consumo</b> Consumption Consommation (kWh/ 24h)	115	136	99	115
<b>Refrigerante</b> Refrigerant Gaz	<b>R-290</b>			
<b>Opcional</b> Optional Options	<b>Ruedas de serie</b> Standard casters Roues standard			
	<b>Combinación de bandejas</b> Tray combinations Combinaisons de bacs  VBZ12 [501X32] x 10 uds.  VBZ12S [501X32] x 7 uds. VBZ15 [501X32] x 13 uds.  VBZ15S [501X32] x 9 uds.			