









Vitrina expositora modular frío ventilado autoservicio grupo remoto /
 Refrigerated self service modular display remote case /
 Vitrine présentation froid ventilé libre service canalisable groupe à distance

Mueble caja /
 Counter case /
 Meuble caisse

MODELO MODELE MODÈLE	 VEU 9 SCB VEU 9 SICB	 VEU 12 SCB VEU 12 SICB	 VEU 15 SCB VEU 15 SICB	 VEU 18 SCB VEU 18 SICB	 VEU 25 SCB VEU 25 SICB	MUEBLE CAJA / COUNTER CASE / MEUBLE CAISSE				
	 VEU 9 C	 VEU 12 M	 VEU 15 M							
Pi Pi Pi										
Medidas Measures [mm] Mesures	938 x 1285 x 905 mm.	1250 x 1285 x 905 mm.	1562 x 1285 x 905 mm.	1875 x 1285 x 905 mm.	2500 x 1285 x 905 mm.	938 x 1285 x 905 mm.	1250 x 1285 x 905 mm.	1562 x 1285 x 906 mm.		
Temperatura Temperature [°C] Température	0°C/+6°C									
Clase Climática Climatic class [°C] Classe climatique	3 / 25°C									
Tensión/Frecuencia Electrical data Tension électrique	230V/1ph/50Hz									
Controlador Controller Régulateur	Digital									
Material Matériel [EXT/INT]	Ext: acero plastificado / Plastified stainless steel / Acier plastifié Encimera / Worktop / Dessous: Inox Aisi 304 Plano exposición / Exhibition plan / Plan d'exposition: Acero plastif./ Plastif. Stainless steel/ Acier plastifié [Mod RU/RUCP] - Inox Aisi 304 [Mod. I]									
Aislamiento Isolation [mm] Isolation	40kg/m ³ / Free CFC's / Zero ODP-GWP									
Capacidad Capacity [L] Capacité	172	229	286	343	457					
Superficie exposición Surface exhibition [m ²] Surface d'exposition	0,86	1,14	1,43	1,72	2,29	0,71	0,95	1,19		
Compresor Compressor [HP] Compresseur	-	-	-	-	-					
Estantes Shelving Étagères										
Costados (2) Sides [2] [mm] Joues [2]	40+40									
Sistema de frío Cooling System Système de froid	Ventilado / Ventilated / Ventilé									
Desescarche Defrost Dégivrage	Automático / Automatic / Automatique									
Evaporación Evaporation Évaporation	Forzada / Forced / Ventilé									
Potencia Power [W] Puissance	-	-	-	-	-	20	20	20		
Potencia frig. Cooling capacity [W A -10°C] Puissance Frig.	676	1096	1315	1506	2009					
Consumo Consumption [kWh/24h] Consommation	-	-	-	-	-					
Refrigerante Refrigerant Gaz	R-290									
Opcional Optional Options	Doble plano [sin reserva] / Double surface [without storage] / Double plan [sans réserve]									
	[Redacted]									
	Doble plano INOX [sin reserva] / INOX double surface [without storage] / Double plan INOX [sans réserve]									
[Redacted]										

Serie / Series / Série **EUROPA**

+Info: www.infrico.com

VEU 15 M



VEU 15 SCB



Costados / Sides / Joues

VEU C/M: SÍ

Costados / Sides / Joues

VEU SCB: NO

Izquierdo Left Gauche	Derecho Right Droite
322 €	322 €

VEU 9 C

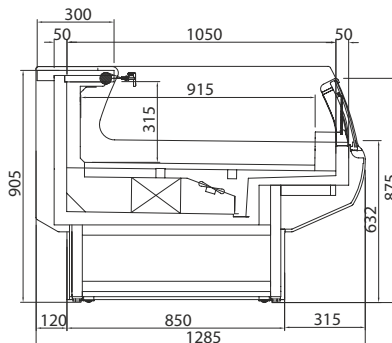


Ext. Estándar / Standar / Standard

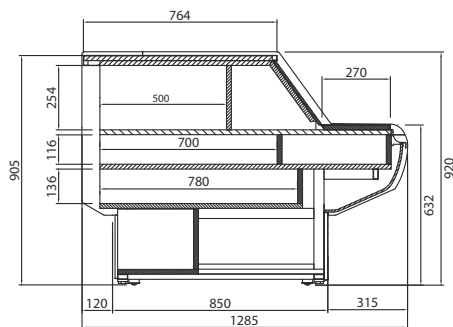
Blanco/White/ Blanc	Ral 1001	Ral 1018
Ral 2003	Ral 3003	Ral 3020
Design 2108025	Ral 5015	Ral 4007
Ral 6002	Design 1107060	Design 3504035
Ral 9006	Ral 7016	Ral 8017

**Colores fuera de carta /
Colors outside of letter /
Couleurs spéciales, hors palette**

RAL		NO RAL	
Epoxi	Líquida/ Liquid/ Liquide	Epoxi	Líquida/ Liquid/ Liquide
778 €	484 €	Consultar / Consulter / Consulter	
[x unidad/x unit/x unité]			
+10 días laborables / +10 work days / +10 jours ouvrés		Consultar / Consulter / Consulter	



VEU 15 SCB



VEU 15 M